

Dell PowerEdge
R515 시스템
하드웨어 소유
자 설명서

규정 모델 E12S 시리즈 및 E13S 시리즈
규정 유형 E12S002 및 E13S002



주, 주의 및 경고



주: 주는 컴퓨터를 보다 효율적으로 사용하는 데 도움을 주는 중요 정보를 제공합니다.



주의: 주의는 지침을 준수하지 않을 경우의 하드웨어 손상이나 데이터 손실 위험을 설명합니다.



경고: 경고는 재산상의 피해나 심각한 부상 또는 사망을 유발할 수 있는 위험이 있음을 알려줍니다.

이 발행물에 수록된 정보는 사전 통보 없이 변경될 수 있습니다.

© 2010 Dell Inc. 저작권 본사 소유.

Dell Inc.의 서면 승인 없이 어떠한 방식으로든 본 자료를 무단 복제하는 행위는 엄격히 금지됩니다.

이 문서에 사용된 상표인 Dell™, DELL 로고, 및 PowerEdge™는 Dell Inc.의 상표입니다. Microsoft®, Windows®, MS-DOS® 및 Windows Server®는 미국 및/또는 기타 국가에서 Microsoft Corporation의 상표 또는 등록 상표입니다.

본 발행물에서 특정 회사의 표시나 제품 이름을 지칭하기 위해 기타 상표나 상호를 사용할 수도 있습니다. Dell Inc.는 자사가 소유하고 있는 것 이외에 기타 모든 상표 및 상호에 대한 어떠한 소유권도 없습니다.

규정 모델 E12S 시리즈 및 E13S 시리즈
규정 유형 E12S002 및 E13S002

차례

1	시스템 정보	11
	시작하는 동안 시스템 기능에 액세스	11
	전면 패널 기능 및 표시등	12
	LCD 패널 구조(선택 사양)	16
	Home(홈) 화면	17
	Setup(설치) 메뉴	18
	View(보기) 메뉴	18
	하드 드라이브 표시등 패턴	20
	후면 패널 기능 및 표시등	21
	선택 사양인 외부 장치의 연결 지침	24
	NIC 표시등 코드	24
	전원 표시등 코드	25
	진단 표시등(선택 사양)	26
	LCD 상태 메시지(선택 사양)	28
	LCD 상태 메시지에 설명된 문제 해결	39
	LCD 상태 메시지 제거	39

시스템 메시지	40
경고 메시지	55
진단 메시지	55
경고 메시지	55
기타 필요한 정보	56
2 시스템 설치 프로그램 및 UEFI 부팅 관리자 사용	57
시스템 부팅 모드 선택	57
시스템 설치 프로그램 시작	58
오류 메시지에 응답	58
시스템 설치 프로그램 탐색 키 사용	58
시스템 설치 프로그램 옵션	59
기본 화면	59
Memory Settings(메모리 설정) 화면	61
Processor Settings(프로세서 설정) 화면	62
SATA 설정 화면(선택 사양)	64
Boot Settings(부팅 설정) 화면	65
통합 장치 화면	66
PCI IRQ 할당 화면	67
Serial Communication(직렬 통신) 화면	68
Embedded Server Management (내장형 서버 관리) 화면	69
Power Management(전원 관리) 화면	70
System Security(시스템 보안) 화면	71
Exit(종료) 화면	73

UEFI 부팅 관리자 시작	73
UEFI 부팅 관리자 탐색 키 사용.	74
UEFI Boot Manager(UEFI 부팅 관리자) 화면 . . .	74
UEFI Boot Settings(UEFI 부팅 설정) 화면	75
System Utilities(시스템 유틸리티) 화면	75
시스템 및 설치 암호 기능	76
시스템 암호 사용	76
설치 암호 사용.	79
내장형 시스템 관리.	80
베이스보드 관리 컨트롤러 구성	81
BMC 설치 모듈 시작	81
iDRAC6 구성 유틸리티	82
iDRAC6 구성 유틸리티 시작	82
3 시스템 구성요소 설치	83
권장 도구	83
시스템 내부	83
전면 베젤(선택 사양).	86
전면 베젤 분리.	86
전면 베젤 설치.	87
시스템 열기 및 닫기	87
시스템 열기	87
시스템 닫기	89
냉각기 덮개	90
냉각기 덮개 분리	90
냉각기 덮개 설치	91

하드 드라이브	91
하드 드라이브 보호물 분리	91
하드 드라이브 보호물 설치	92
하드 드라이브 분리	92
하드 드라이브 설치	93
하드 드라이브 캐리어에서 하드 드라 이브 분리	94
하드 드라이브 캐리어에 하드 드라이 브 설치	95
내부 하드 드라이브	96
내부 하드 드라이브 베이 분리	96
내부 하드 드라이브 베이 설치	98
내부 하드 드라이브 베이에서 내부 하 드 드라이브 분리	98
하드 드라이브 베이에 하드 드라이브 설치	99
광학 드라이브(선택 사양)	100
광학 드라이브 분리	100
광학 드라이브 설치	101
냉각 팬	102
냉각 팬 분리	103
냉각 팬 설치	106
전원 공급 장치	107
전원 공급 장치 분리	107
전원 공급 장치 설치	108
전원 공급 장치 보호물 분리	109
전원 공급 장치 보호물 설치	109
시스템 메모리	109
일반 메모리 모듈 설치 지침	110
특정 모드에 따른 지침	111
메모리 모듈 설치	113
메모리 모듈 분리	115

확장 카드 및 확장 카드 라이저	116
확장 카드 설치 지침	116
확장 카드 설치.	118
확장 카드 분리.	120
확장 카드 라이저 분리	121
확장 카드 라이저 설치	123
내장형 저장소 컨트롤러 카드	124
저장소 컨트롤러 카드 분리	124
저장소 컨트롤러 카드 설치	126
iDRAC6 Express 카드(선택 사양)	127
iDRAC6 Express 카드 설치.	127
iDRAC6 Express 카드 분리.	128
iDRAC6 Enterprise 카드(선택 사양)	129
iDRAC6 Enterprise 카드 설치	129
iDRAC6 Enterprise 카드 분리	131
VFlash 매체(선택 사양)	132
VFlash 매체 카드 설치.	132
VFlash 매체 카드 분리.	132
내부 USB 메모리 키	132
프로세서	134
프로세서 분리	134
프로세서 설치.	137
시스템 전지	138
시스템 전지 교체	138
RAID 전지(선택 사양)	141
RAID 전지 분리	141
RAID 전지 설치	142

제어판 조립품—LED	142
제어판 모듈 제거—LED	142
제어판 모듈 설치—LED	144
제어판 조립품—LCD(선택 사양)	145
제어판 디스플레이 모듈 분리	145
제어판 디스플레이 모듈 설치	146
제어판 조립품 분리	146
제어판 조립품 설치	148
SAS 후면판	148
SAS 후면판 분리	148
SAS 후면판 설치	152
배전 보드	153
배전 보드 분리	153
배전 보드 장착	156
시스템 보드	157
시스템 보드 분리	157
시스템 보드 설치	159

4	시스템 문제 해결	161
	안전 제일 - 사용자와 사용자 시스템의 안전을 위하여	161
	시스템 시작 오류 문제 해결	161
	외부 연결 문제 해결	161
	비디오 하위 시스템 문제 해결	162
	USB 장치 문제 해결	162
	직렬 I/O 장치 문제 해결	163
	NIC 문제 해결	163
	습식 시스템 문제 해결	165
	손상된 시스템 문제 해결	166
	시스템 전지 문제 해결	167
	전원 공급 장치 문제 해결	167
	시스템 냉각 문제 해결	168
	팬 문제 해결	168
	시스템 메모리 문제 해결	169
	내부 USB 키 문제 해결	171
	광학 드라이브 문제 해결	172
	하드 드라이브 문제 해결	173
	내부 하드 드라이브 문제 해결	174
	저장소 컨트롤러 문제 해결	175
	확장 카드 문제 해결	176
	프로세서 문제 해결	177

5	시스템 진단 프로그램 실행	179
	온라인 진단 프로그램 사용	179
	내장형 시스템 진단 프로그램 기능	180
	내장형 시스템 진단 프로그램 사용 시기	180
	내장형 시스템 진단 프로그램 실행	180
	내장형 시스템 진단 검사 옵션	181
	사용자 정의 검사 옵션 사용	181
	검사할 장치 선택	181
	진단 프로그램 옵션 선택	182
	정보 및 결과 보기	182
6	점퍼 및 커넥터	183
	시스템 보드 점퍼	183
	시스템 보드 커넥터	184
	잊은 암호 비활성화	186
7	도움 받기	189
	Dell에 문의하기	189
	색 인	191

시스템 정보

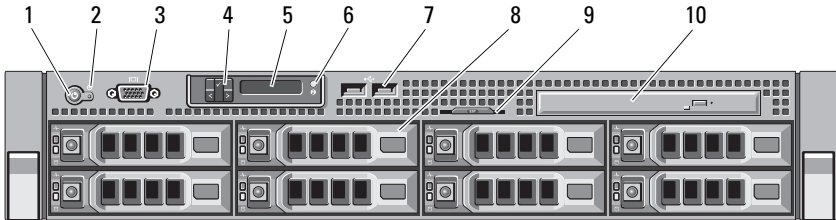
시작하는 동안 시스템 기능에 액세스


시작하는 동안 시스템 기능에 액세스하려면 다음 키를 입력합니다.





키 입력	설명
<F2>	시스템 설치 프로그램을 시작합니다. 57페이지의 "시스템 설치 프로그램 및 UEFI 부팅 관리자 사용"를 참조하십시오.
<F10>	시스템 서비스를 시작하여 Lifecycle Controller를 엽니다. 컨트롤러를 사용하여 내장형 시스템 진단 프로그램과 같은 유틸리티에 액세스할 수 있습니다. Lifecycle Controller 또는 Lifecycle Controller 소프트웨어 구성요소에 대한 자세한 내용은 Lifecycle Controller 설명서(support.dell.com/manuals)를 참조하십시오.
<F11>	시스템의 부팅 구성에 따라 BIOS 부팅 관리자 또는 UEFI(Unified Extensible Firmware Interface) 부팅 관리자를 시작합니다. 57페이지의 "시스템 설치 프로그램 및 UEFI 부팅 관리자 사용"를 참조하십시오.
<F12>	PXE(Preboot eXecution Environment) 부팅을 시작합니다.
<Ctrl><E>	BMC(베이스보드 관리 컨트롤러) 또는 iDRAC6 구성 유틸리티를 시작합니다. 이를 통해 SEL(시스템 이벤트 로그)에 액세스할 수 있게 되며 시스템에 대한 원격 액세스 구성이 가능해집니다. 자세한 내용은 BMC 또는 iDRAC6 사용 설명서를 참조하십시오.
<Ctrl><C>	SAS 구성 유틸리티를 시작합니다. 자세한 내용은 SAS 어댑터 설명서를 참조하십시오.
<Ctrl><R>	RAID 구성 유틸리티를 시작합니다. 자세한 내용은 SAS RAID 카드 설명서를 참조하십시오.
<Ctrl><S>	PXE 부팅에 대한 NIC 설정을 구성하는 유틸리티를 시작합니다. 자세한 내용은 내장형 NIC 설명서를 참조하십시오.

전면 패널 기능 및 표시등

그림 1-1. 전면 패널 기능 및 표시등(8개 하드 드라이브 시스템)



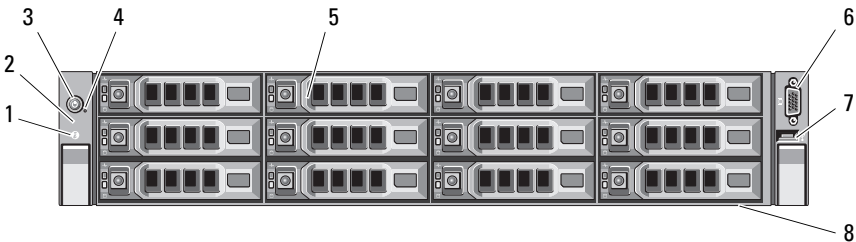
항목	표시등, 단추 또는 커넥터	아이콘	설명
1	전원 표시등/전원 단추		<p>시스템 전원이 켜진 상태이면 전원 표시등이 켜집니다.</p> <p>전원 단추는 시스템으로의 DC 전원 공급 장치의 출력을 제어합니다. 선택 사양인 시스템 베젤이 설치되면 전원 단추에 접근할 수 없게 됩니다.</p> <p>주: 시스템에 설치된 메모리 양에 따라 시스템 전원을 켤 때 비디오 모니터에 이미지가 표시되는 데 몇 초에서 2분 이상까지 걸릴 수 있습니다.</p> <p>주: ACPI를 지원하는 운영 체제에서 전원 단추를 사용하여 시스템을 끄면 시스템에 대한 전원 공급이 끊어지기 전에 점진적 종료가 수행됩니다.</p> <p>주: 강제 종료하려면 전원 단추를 5초 동안 누릅니다.</p>


항목	표시등, 단추 또는 커넥터	아이콘	설명
2	NMI 단추		<p>특정 운영 체제를 사용하는 경우 소프트웨어 및 장치 드라이버 오류 문제를 해결하는 데 사용됩니다. 이 단추는 종이 클립의 끝 부분을 사용하여 누를 수 있습니다.</p> <p>공인된 지원 담당자가 지시하거나 운영 체제 설명서에 명시된 경우에만 이 단추를 사용합니다.</p>
3	비디오 커넥터		모니터를 시스템에 연결합니다.
4	LCD 메뉴 단추		제어판의 LCD 메뉴를 이동할 수 있습니다.
5	LCD 패널		<p>시스템 ID, 상태 정보 및 시스템 오류 메시지를 제공합니다.</p> <p>시스템이 정상적으로 작동하는 동안 LCD는 청색으로 켜져 있습니다. 시스템에 문제가 발생했음을 알릴 때 LCD 표시등은 호박색으로 켜지고 LCD 패널에는 설명 텍스트와 함께 오류 코드가 표시됩니다.</p> <p>주: AC 전원에 연결된 시스템에서 오류가 감지되면 시스템 전원을 켜는 지 여부에 관계없이 LCD가 호박색으로 깜박입니다.</p>
6	시스템 확인 단추		전면과 후면 패널의 식별 단추를 사용하여 랙에서 특정 시스템의 위치를 찾을 수 있습니다. 이러한 단추 중 하나를 누르면 단추를 한 번 더 누를 때까지 전면의 LCD 패널과 후면의 청색 시스템 상태 표시등이 깜박입니다.
7	USB 커넥터(2개)		USB 장치를 시스템에 연결합니다. 포트는 USB 2.0과 호환됩니다.




항목	표시등, 단추 또는 커넥터 아이콘	설명
8	하드 드라이브	3.5인치 또는 2.5인치 핫 스왑 가능 SAS 또는 SATA 드라이브 최대 8개
9	시스템 확인 패널	특급 서비스 태그, 내장형 NIC의 MAC 주소, iDRAC6 Enterprise 카드의 MAC 주소 등 시스템 정보에 관한 슬라이드형 패널
10	광학 드라이브	선택 사양인 슬림형 SATA DVD-ROM 드라이브 또는 DVD+/-RW 드라이브 1개


주: DVD 장치는 데이터 전용입니다.

그림 1-2. 전면 패널 기능 및 표시등(12개 하드 드라이브 시스템)




항목	표시등, 단추 또는 커넥터 아이콘	설명
1	시스템 확인 단추	 전면과 후면 패널의 식별 단추를 사용하여 랙에서 특정 시스템의 위치를 찾을 수 있습니다. 이러한 단추 중 하나를 누르면 단추를 한 번 더 누를 때까지 후면의 청색 시스템 상태 표시등이 깜박입니다.

항목	표시등, 단추 또는 커넥터	아이콘	설명
2	LED 패널		LED 패널에는 시스템 시작 동안 오류 코드를 표시하는 4개의 진단 표시등이 있습니다. 26페이지의 "진단 표시등(선택 사양)"를 참조하십시오.
3	전원 표시등/전원 단추		<p>시스템 전원이 켜진 상태이면 전원 표시등이 켜집니다.</p> <p>전원 단추는 시스템으로의 DC 전원 공급 장치의 출력을 제어합니다. 선택 사양인 시스템 베젤이 설치되면 전원 단추에 접근할 수 없게 됩니다.</p> <p>주: 시스템에 설치된 메모리 양에 따라 시스템 전원을 켤 때 비디오 모니터에 이미지가 표시되는 데 몇 초에서 2분 이상까지 걸릴 수 있습니다.</p> <p>주: ACPI를 지원하는 운영 체제에서 전원 단추를 사용하여 시스템을 끄면 시스템에 대한 전원 공급이 끊어지기 전에 점진적 종료가 수행됩니다.</p> <p>주: 강제 종료하려면 전원 단추를 5초 동안 누릅니다.</p>
4	NMI 단추		<p>특정 운영 체제를 사용하는 경우 소프트웨어 및 장치 드라이버 오류 문제를 해결하는 데 사용됩니다. 이 단추는 종이 클립의 끝 부분을 사용하여 누를 수 있습니다.</p> <p>공인된 지원 담당자가 지시하거나 운영 체제 설명서에 명시된 경우에만 이 단추를 사용합니다.</p>
5	하드 드라이브		3.5인치 또는 2.5인치 핫스왑 가능 SAS 또는 SATA 드라이브 최대 12개
6	비디오 커넥터		모니터를 시스템에 연결합니다.

항목	표시등, 단추 또는 커넥터	아이콘	설명
7	USB 커넥터		USB 장치를 시스템에 연결합니다. 포트는 USB 2.0과 호환됩니다.
8	시스템 확인 패널		특급 서비스 태그, 내장형 NIC의 MAC 주소, iDRAC6 Enterprise 카드의 MAC 주소 등 시스템 정보에 관한 슬라이드형 패널

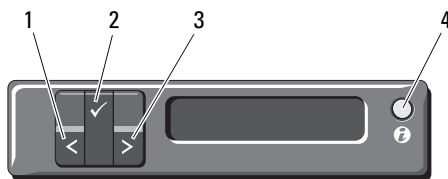
LCD 패널 구조(선택 사양)

 **주:** 이 항목은 8개 하드 드라이브 시스템에만 적용됩니다.

시스템의 LCD 패널은 시스템이 정상적으로 작동하는지 또는 주의가 필요한지를 나타내는 시스템 정보와 상태 및 오류 메시지를 표시합니다. 특정 상태 코드에 대한 자세한 내용은 28페이지의 "LCD 상태 메시지(선택 사양)"를 참조하십시오.

정상 작동 상태에서는 LCD의 후광이 청색이고 오류 상태에서는 호박색입니다. 시스템이 대기 모드인 경우 5분 동안 비활성 상태이면 LCD의 후광이 꺼지게 되며 이 경우 LCD 패널의 **Select**(선택) 단추를 눌러 다시 켤 수 있습니다. BMC 또는 iDRAC6 유틸리티, LCD 패널 또는 기타 도구로 LCD 메시지를 해제한 경우에는 LCD 후광이 계속 꺼진 상태로 유지됩니다.

그림 1-3. LCD 패널 기능



항목	단추	설명
1	Left(왼쪽)	뒤쪽으로 커서를 한 단계 이동합니다.
2	Select(선택)	커서에 의해 강조 표시된 메뉴 항목을 선택합니다.

항목	단추	설명
3	Right(오른쪽)	<p>앞쪽으로 커서를 한 단계 이동합니다. 메시지가 스크롤되는 동안 다음을 수행할 수 있습니다.</p> <ul style="list-style-type: none"> • 한 번 누르면 스크롤 속도가 증가합니다. • 한 번 더 누르면 스크롤이 멈춥니다. • 다시 한 번 더 누르면 기본 스크롤 속도로 돌아옵니다. • 다시 누르면 이 과정이 반복됩니다.
4	System ID(시스템 ID)	<p>시스템 ID 모드를 켜거나 끕니다. 시스템 ID를 켜거나 끄려면 빠르게 누릅니다. POST 도중 시스템이 멈춘 경우 시스템 ID 단추를 5초 이상 누르면 BIOS Progress(BIOS 진행률) 모드가 시작됩니다.</p>

Home(홈) 화면

Home(홈) 화면에는 사용자가 설정할 수 있는 시스템 정보가 표시됩니다. 상태 메시지나 오류 없이 정상적으로 시스템이 작동할 때 이 화면이 표시됩니다. 시스템이 대기 모드에 있을 때 오류 메시지 없이 5분 이상 비활성 상태가 지속되면 LCD의 후광이 꺼지게 됩니다. 3개의 탐색 단추(Select(선택), Left(왼쪽) 또는 Right(오른쪽)) 중 하나를 누르면 Home(홈) 화면이 표시됩니다.

다른 메뉴에서 Home(홈) 화면으로 이동하려면 ↑ Home(홈) 아이콘이 ▲ 표시될 때까지 위쪽 화살표를 누른 다음 Home(홈) 아이콘을 선택합니다.

Setup(설치) 메뉴

옵션	설명
BMC or DRAC(BMC 또는 DRAC) 주: iDRAC6 Express 카드가 시스템에 설치되면 BMC 옵션은 DRAC로 교체됩니다.	DHCP 또는 Static IP(고정 IP)를 선택하여 네트워크 모드를 구성합니다. Static IP(고정 IP)를 선택하면 IP, 서브넷(Sub) 및 게이트웨이(Gtw) 필드를 사용할 수 있습니다. DNS를 활성화하고 도메인 주소를 보려면 Setup DNS(DNS 설치)를 선택합니다. 2개의 개별 DNS 항목을 사용할 수 있습니다.
Set error(오류 설정)	SEL을 선택하면 LCD 오류 메시지가 SEL의 IPMI 설명과 일치하는 형식으로 표시됩니다. 이 옵션은 LCD 메시지와 SEL 항목을 일대일로 대응시키려 할 때 유용합니다. Simple(단순)을 선택하면 LCD 오류 메시지가 더욱 사용자에게 친숙한 형식으로 표시됩니다. 이러한 형식의 메시지 목록은 28페이지의 "LCD 상태 메시지(선택 사양)"를 참조하십시오.
Set home(홈 설정)	LCD Home(LCD 홈) 화면에 기본적으로 표시될 정보를 선택합니다. Home(홈) 화면에 기본적으로 표시될 수 있는 옵션 및 옵션 항목을 보려면 18페이지의 "View(보기) 메뉴"를 참조하십시오.

View(보기) 메뉴

옵션	설명
BMC IP or DRAC IP(BMC IP 또는 DRAC IP) 주: iDRAC6 Express 카드가 시스템에 설치되면 BMC IP 옵션은 DRAC IP로 교체됩니다.	선택 사양인 iDRAC6에 대한 IPv4 또는 IPv6 주소를 표시합니다. 주소에는 DNS(기본 및 보조), 게이트웨이, IP 및 서브넷(IPv6는 서브넷이 없음)이 포함됩니다. 주: BMC IP는 IPv4 주소만 지원합니다.
MAC	DRAC, iSCSI n 또는 NET n 의 MAC 주소를 표시합니다. 주: 시스템에 iDRAC6 Express 카드가 설치되어 있지 않은 경우에는 MAC 옵션에 BMC, iSCSI n 또는 NET n 의 MAC 주소가 표시됩니다.

옵션	설명
Name(이름)	시스템의 호스트 이름 , 모델 이름 또는 사용자 문자열 을 표시합니다.
Number(번호)	시스템의 자산 태그 또는 서비스 태그 를 표시합니다.
Power(전원)	시스템의 전원 출력을 BTU/hr 또는 와트 단위로 표시합니다. 디스플레이 형식은 Setup(설치) 메뉴의 Set home(홈 설정) 하위 메뉴(18페이지의 "Setup(설치) 메뉴" 참조)에서 구성할 수 있습니다.
Temperature(온도)	시스템의 온도를 섭씨 또는 화씨 단위로 표시합니다. 디스플레이 형식은 Setup(설치) 메뉴의 Set home(홈 설정) 하위 메뉴(18페이지의 "Setup(설치) 메뉴" 참조)에서 구성할 수 있습니다.

하드 드라이브 표시등 패턴

그림 1-4. 하드 드라이브 표시등



1 하드 드라이브 작동 표시등
(녹색)

2 하드 드라이브 상태 표시등
(녹색 및 호박색)

드라이브 상태 표시등 패턴

상태

녹색 표시등이 초당 2번 깜박임
꺼짐

드라이브 식별/분리 준비 상태
드라이브 삽입 또는 분리 대기 상태

주: 드라이브 상태 표시등은 시스템 전원이 공급된 후에 모든 하드 드라이브가 초기화될 때까지 꺼진 상태를 유지합니다. 그 동안에는 드라이브를 삽입하거나 분리할 수 없습니다.

드라이브 상태 표시등 패턴

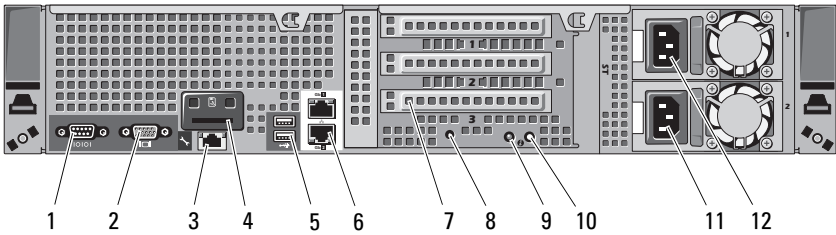
상태







녹색, 호박색으로 깜박이고 꺼짐	드라이브 오류 예고 상태
호박색으로 초당 4번 깜박임	드라이브 오류 상태
녹색으로 천천히 깜박임	드라이브 재구축
녹색으로 켜져 있음	드라이브 온라인
3초 동안 녹색으로 깜박이고, 3초 동안 꺼지고, 3초 동안 황색으로 깜박이고, 3초 동안 꺼짐	재구축 중단 상태


후면 패널 기능 및 표시등

그림 1-5에서는 시스템 후면 패널의 제어부, 표시등 및 커넥터를 보여줍니다.

그림 1-5. 후면 패널 기능 및 표시등



항목	표시등, 단추 또는 커넥터	아이콘	설명
1	직렬 커넥터		직렬 장치를 시스템에 연결합니다.
2	비디오 커넥터		VGA 디스플레이를 시스템에 연결합니다.
3	iDRAC6 Enterprise 포트(선택 사양)		iDRAC6 Enterprise 카드(선택 사양) 전용 관리 포트입니다.
4	VFlash 매체 슬롯(선택 사양)		iDRAC6 Enterprise 카드(선택 사양)용 외부 SD 메모리 카드를 연결합니다.
5	USB 커넥터(2개)		USB 장치를 시스템에 연결합니다. 포트는 USB 2.0을 지원합니다.
6	이더넷 커넥터(2개)		내장형 10/100/1000 NIC 커넥터
7	라이저 카드를 사용하는 PCIe 확장 카드 슬롯		구성에 따라 시스템에 라이저 1 또는 라이저 2가 있을 수 있습니다. 주: 자세한 내용은 시스템과 함께 제공된 <i>시작 안내서</i> 를 참조하십시오.
	라이저 1		4개의 PCI Express Generation 2 확장 카드를 연결합니다. 주: 슬롯 4개는 모두 x8 커넥터입니다.
	또는		
	라이저 2		2개의 PCI Express Generation 2 확장 카드를 연결합니다. 주: GPGPU(General Purpose Computation on Graphics Processing Units)에 최적화된 구성은 라이저 2에서 제공됩니다.
8	시스템 확인 커넥터		선택 사양인 시스템 상태 표시등 조립품을 선택 사양인 케이블 관리대를 통해 연결합니다.

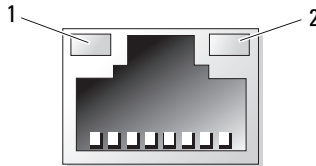
항목	표시등, 단추 또는 커넥터	아이콘	설명
9	시스템 상태 표시등		<p>정상 시스템 작동 중에는 청색으로 켜집니다.</p> <p>시스템 관리 소프트웨어 및 시스템의 전면과 후면에 있는 식별 단추는 특정 시스템을 식별할 때 표시등이 청색으로 깜박이게 합니다.</p> <p>문제가 발생하여 시스템에 주의가 필요한 경우에는 호박색으로 켜집니다.</p>
10	시스템 확인 단추		<p>시스템 ID 모드를 켜고 끕니다.</p> <p>전면과 후면 패널의 확인 단추를 사용하여 랙에서 특정 시스템의 위치를 찾을 수 있습니다. 단추 중 하나를 누르면 단추를 한 번 더 누르기 전까지 전면의 LCD 패널과 후면의 시스템 상태 표시등이 청색으로 깜박입니다.</p>
11	전원 공급 장치 2(PS2)		750W 중복 전원 공급 장치
12	전원 공급 장치 1(PS1)		750W 중복 전원 공급 장치

선택 사양인 외부 장치의 연결 지침

- 새 외부 장치를 연결하기 전에 시스템 및 외부 장치의 전원을 끕니다. 그런 다음 장치 설명서에 별도로 언급된 사항이 없으면 외부 장치를 켜 다음 시스템을 켭니다.
- 연결한 장치에 적합한 드라이버가 시스템에 설치되어 있는지 확인합니다.
- 필요하면 시스템 설치 프로그램을 사용하여 해당 시스템의 포트를 활성화합니다. 57페이지의 "시스템 설치 프로그램 및 UEFI 부팅 관리자 사용"을 참조하십시오.

NIC 표시등 코드

그림 1-6. NIC 표시등



1 링크 표시등

2 작동 표시등

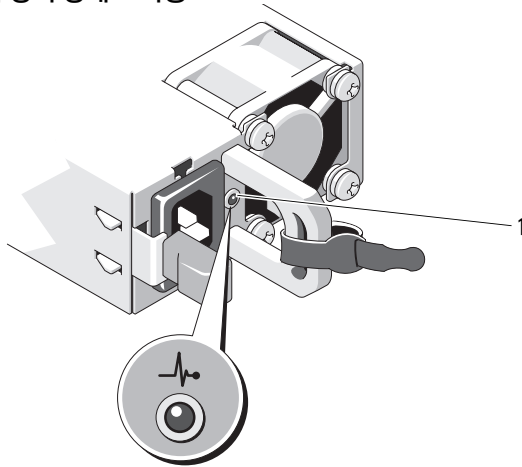
표시등	표시등 코드
링크 표시등 및 작동 표시등이 꺼져 있음	NIC가 네트워크에 연결되지 않았습니다.
링크 표시등이 녹색으로 켜짐	NIC가 올바른 네트워크 링크에 1000Mbps로 연결되어 있습니다.
링크 표시등이 호박색으로 켜짐	NIC가 올바른 네트워크 링크에 10/100Mbps로 연결되어 있습니다.
작동 표시등이 녹색으로 켜짐	네트워크 데이터를 전송하거나 수신하는 중입니다.

전원 표시등 코드

전원 공급 장치에는 전원 공급 여부 및 전원 결함 발생 여부를 보여 주는 표시등이 있습니다.


- 꺼짐 — AC 전원이 연결되어 있지 않습니다.
- 녹색 — 대기 모드에서는 유효한 AC 전원이 전원 공급 장치에 연결되어 전원 공급 장치가 작동 중임을 나타냅니다. 또한, 시스템이 켜져 있는 상태라면 전원 공급 장치가 시스템에 DC 전원을 공급 중임도 나타냅니다.
- 호박색 — 전원 공급 장치에 문제가 있음을 나타냅니다.
- 녹색과 호박색이 번갈아 깜박거림 — 전원 공급 장치를 핫 애드할 경우가 표시는 전원 공급 장치가 다른 전원 공급 장치와 일치하지 않는다는 의미입니다. 표시등이 깜박이는 전원 공급 장치를 기존에 설치된 다른 쪽 전원 공급 장치의 용량과 일치하는 제품으로 교체하십시오.

그림 1-7. 전원 공급 장치 상태 표시등



- 1 전원 공급 장치 상태

진단 표시등(선택 사양)

 주: 이 항목은 12개 하드 드라이브 시스템에만 적용됩니다.

시스템 전면 패널에 있는 4개의 진단 표시등이 시스템 시작 도중 오류 코드를 표시합니다. 표 1-1에서는 이러한 코드와 관련된 원인 및 가능한 수정 조치 목록을 보여 줍니다. 강조 표시된 주기는 표시등이 켜져 있음을 나타내고 강조 표시되지 않은 주기는 표시등이 꺼져 있음을 나타냅니다.


표 1-1. 진단 표시등 코드

코드	원인	수정 조치
①②③④	시스템이 정상적으로 꺼진 상태이거나 사전 BIOS 오류가 발생했을 수 있습니다. 시스템에서 운영 체제로 성공적으로 부팅한 후에는 진단 표시등이 켜지지 않습니다. POST 후에 시스템이 정상적인 작동 상태입니다.	작동 중인 전원 콘센트에 시스템을 연결하고 전원 단추를 누릅니다.
①②③④	BIOS 검사 합 오류가 감지되었습니다. 시스템이 복구 모드 상태입니다.	189페이지의 "도움 받기"를 참조하십시오.
①②③④	프로세서 오류일 수 있습니다.	177페이지의 "프로세서 문제 해결"를 참조하십시오.
①②③④	메모리 오류입니다.	169페이지의 "시스템 메모리 문제 해결"를 참조하십시오.
①②③④	확장 카드 오류일 수 있습니다.	176페이지의 "확장 카드 문제 해결"를 참조하십시오.
①②③④	비디오 오류일 수 있습니다.	189페이지의 "도움 받기"를 참조하십시오.

표 1-1. 진단 표시등 코드 (계속)


코드	원인	수정 조치
① ② ③ ④	하드 드라이브 오류	디스켓 드라이브 및 하드 드라이브가 올바르게 연결되었는지 확인합니다. 시스템에 설치된 드라이브에 대한 내용은 91페이지의 "하드 드라이브"를 참조하십시오.
① ② ③ ④	USB 오류일 수 있습니다.	162페이지의 "USB 장치 문제 해결"를 참조하십시오.
① ② ③ ④	메모리 모듈이 감지되지 않습니다.	169페이지의 "시스템 메모리 문제 해결"를 참조하십시오.
① ② ③ ④	시스템 보드 오류	189페이지의 "도움 받기"를 참조하십시오.
① ② ③ ④	메모리 구성 오류	169페이지의 "시스템 메모리 문제 해결"를 참조하십시오.
① ② ③ ④	시스템 보드 리소스 및/또는 하드웨어 오류일 수 있습니다.	189페이지의 "도움 받기"를 참조하십시오.
① ② ③ ④	시스템 리소스 구성 오류일 수 있습니다.	189페이지의 "Dell에 문의하기"를 참조하십시오.
① ② ③ ④	기타 오류	광학 드라이브 및 하드 드라이브가 올바르게 연결되어 있는지 확인합니다. 시스템에 설치된 적절한 드라이브에 대한 내용은 161페이지의 "시스템 문제 해결"을 참조하십시오. 문제가 지속되면 189페이지의 "도움 받기"를 참조하십시오.

LCD 상태 메시지(선택 사양)

 **주:** 이 항목은 8개 하드 드라이브 시스템에만 적용됩니다.

시스템이 올바르게 작동하거나 시스템에 문제가 발생함을 알릴 경우 시스템 제어판 LCD는 상태 메시지를 표시합니다.

LCD는 정상적인 작동 상태를 나타낼 경우 청색으로 켜지고 오류 상태를 나타낼 경우에는 호박색으로 켜집니다. LCD는 설명 문자가 다른 상태 코드를 포함한 메시지를 표시합니다. 다음 표에서는 LCD 상태 메시지와 메시지에 따라 가능한 원인의 목록을 표시합니다. LCD 메시지는 SEL(시스템 이벤트 로그)에 기록된 이벤트를 나타냅니다. SEL 및 시스템 관리 설정 구성에 대한 자세한 내용은 시스템 관리 소프트웨어 설명서를 참조하십시오.

 **주:** 시스템이 부팅되지 않는 경우 오류 코드가 LCD에 표시될 때까지 시스템 ID 단추를 최소 5초 동안 누르십시오. 코드를 기록한 다음 189페이지의 "도움 받기"를 참조하십시오.

코드	텍스트	원인	수정 조치
N/A	SYSTEM NAME	시스템 설치 프로그램에서 사용자가 정의할 수 있는 62개의 문자열입니다. <i>SYSTEM NAME</i> 은 다음과 같은 상태에서 표시됩니다. <ul style="list-style-type: none"> • 시스템의 전원이 켜진 경우 • 전원이 꺼지고 활성화 오류가 표시된 경우 	이 메시지는 참조용입니다. 시스템 설치 프로그램에서 시스템 ID와 이름을 변경할 수 있습니다. 57페이지의 "시스템 설치 프로그램 및 UEFI 부팅 관리자 사용"를 참조하십시오.
E1000	Failsafe voltage error. Contact support.	시스템 이벤트 로그를 검사하여 치명적인 오류 이벤트가 있는지 확인합니다.	시스템에서 AC 전원을 10초 동안 분리하고 시스템을 재시작합니다. 문제가 지속되면 189페이지의 "도움 받기"를 참조하십시오.
E1114	Ambient Temp exceeds allowed range.	주변 온도가 허용되는 범위를 벗어났습니다.	168페이지의 "시스템 냉각 문제 해결"를 참조하십시오.

코드	텍스트	원인	수정 조치
E1116	Memory disabled, temp above range. Power cycle AC.	메모리의 온도가 허용치를 초과했으며 구성요소에 대한 손상을 방지하기 위해 비활성화되었습니다.	시스템에서 AC 전원을 10초 동안 분리하고 시스템을 재시작합니다. 168페이지의 "시스템 냉각 문제 해결"를 참조하십시오. 문제가 지속되면 189페이지의 "도움 받기"를 참조하십시오.
E1210	Motherboard battery failure. Check battery.	CMOS 전지가 없거나 전압이 허용 범위를 벗어났습니다.	167페이지의 "시스템 전지 문제 해결"를 참조하십시오.
E1211	RAID Controller battery failure. Check battery.	RAID 전지가 없거나 불량이거나 온도 문제로 재충전할 수 없습니다.	RAID 전지 커넥터를 다시 장착합니다. 142페이지의 "RAID 전지 설치" 및 168페이지의 "시스템 냉각 문제 해결"를 참조하십시오.
E1216	3.3V Regulator failure. Reseat PCIe cards.	3.3V 전압 조정기에서 오류가 발생했습니다.	PCIe 확장 카드를 분리하고 다시 장착합니다. 문제가 지속되면 176페이지의 "확장 카드 문제 해결"을 참조하십시오.
E1229	CPU # VCORE Regulator failure. Reseat CPU.	지정된 프로세서 VCORE 전압 조정기에서 오류가 발생했습니다.	프로세서를 다시 장착합니다. 177페이지의 "프로세서 문제 해결"를 참조하십시오. 문제가 지속되면 189페이지의 "도움 받기"를 참조하십시오.

코드	텍스트	원인	수정 조치
E122A	CPU # VTT Regulator failure. Reseat CPU.	지정된 프로세서 VTT 전압 조정기에서 오류가 발생했습니다.	프로세서를 다시 장착합니다. 177페이지의 "프로세서 문제 해결"을 참조하십시오. 문제가 지속되면 189페이지의 "도움 받기"를 참조하십시오.
E122C	CPU Power Fault. Power cycle AC.	프로세서 전원을 켤 때 전원 오류가 감지되었습니다.	시스템에서 AC 전원을 10초 동안 분리하고 시스템을 재시작합니다. 문제가 지속되면 189페이지의 "도움 받기"를 참조하십시오.
E122D	Memory Regulator # Failed. Reseat DIMMs.	메모리 조정기 중 하나에서 오류가 발생했습니다.	메모리 모듈을 다시 장착합니다. 169페이지의 "시스템 메모리 문제 해결"을 참조하십시오.
E122E	On-board regulator failed. Call support.	보드의 전압 조정기 중 하나에서 오류가 발생했습니다.	시스템에서 AC 전원을 10초 동안 분리하고 시스템을 재시작합니다. 문제가 지속되면 189페이지의 "도움 받기"를 참조하십시오.
E1310	Fan ## RPM exceeding range. Check fan.	지정된 팬의 RPM이 적당한 작동 범위를 벗어납니다.	168페이지의 "시스템 냉각 문제 해결"을 참조하십시오.
E1313	Fan redundancy lost. Check fans.	시스템의 팬이 더 이상 중복되지 않습니다. 다른 팬에도 오류가 발생하면 시스템이 과열될 위험이 있습니다.	LCD에 추가로 스크롤되는 메시지가 있는지 확인합니다. 168페이지의 "팬 문제 해결"을 참조하십시오.

코드	텍스트	원인	수정 조치
E1410	System Fatal Error detected.	지정된 프로세서에서 내부 오류가 발생했습니다. 이 오류는 프로세서에 의해 발생한 것일 수 있으나 그렇지 않을 수도 있습니다.	시스템에서 AC 전원을 10초 동안 분리하고 시스템을 재시작합니다. 문제가 지속되면 189페이지의 "도움 받기"를 참조하십시오.
E1414	CPU # temp exceeding range. Check CPU heatsink.	지정된 프로세서가 적정 온도 범위를 벗어났습니다.	프로세서 방열판이 제대로 설치되었는지 확인합니다. 177페이지의 "프로세서 문제 해결" 및 168페이지의 "시스템 냉각 문제 해결"를 참조하십시오.
E1418	CPU # not detected. Check CPU is seated properly.	지정된 프로세서가 설치되지 않았거나 불량이어서 시스템의 현재 구성이 지원되지 않습니다.	지정된 프로세서가 제대로 설치되었는지 확인합니다. 177페이지의 "프로세서 문제 해결"를 참조하십시오.
E141C	Unsupported CPU config. Check CPU or BIOS revision.	프로세서의 현재 구성이 지원되지 않습니다.	프로세서가 해당 시스템의 <i>시작 안내서</i> 에 약속한 프로세서 기술 사양에서 설명된 종류와 일치하고 부합되는지 확인합니다.
E141F	CPU # protocol error. Power cycle AC.	프로세서 프로토콜 오류가 시스템 BIOS에서 보고되었습니다.	시스템에서 AC 전원을 10초 동안 분리하고 시스템을 재시작합니다. 문제가 지속되면 189페이지의 "도움 받기"를 참조하십시오.
E1420	CPU Bus parity error. Power cycle AC.	시스템 BIOS에서 프로세서 버스 패리티 오류를 보고했습니다.	시스템에서 AC 전원을 10초 동안 분리하고 시스템을 재시작합니다. 문제가 지속되면 189페이지의 "도움 받기"를 참조하십시오.

코드	텍스트	원인	수정 조치
E1422	CPU # machine check error. Power cycle AC.	기계 검사 오류가 시스템 BIOS에 보고되었습니다.	시스템에서 AC 전원을 10초 동안 분리하고 시스템을 재시작합니다. 문제가 지속되면 189페이지의 "도움 받기"를 참조하십시오.
E1610	Power Supply # (### W) missing. Check power supply.	지정된 전원 공급 장치가 제거되었거나 시스템에서 찾을 수 없습니다.	167페이지의 "전원 공급 장치 문제 해결"을 참조하십시오.
E1614	Power Supply # (### W) error. Check power supply.	지정된 전원 공급 장치에서 오류가 발생했습니다.	167페이지의 "전원 공급 장치 문제 해결"을 참조하십시오.
E1618	Predictive failure on Power Supply # (### W). Check PSU.	과열 상태 또는 전원 공급 장치 통신 오류가 전원 공급 장치에 오류가 임박했음을 알리는 예측적인 경고를 발생시켰습니다.	167페이지의 "전원 공급 장치 문제 해결"을 참조하십시오.
E161C	Power Supply # (### W) lost AC power. Check PSU cables.	지정된 전원 공급 장치가 시스템에 연결되어 있지만, AC 전원이 입력되지 않았습니다.	지정된 전원 공급 장치의 AC 전원을 확인합니다. 문제가 지속되면 167페이지의 "전원 공급 장치 문제 해결"을 참조하십시오.
E1620	Power Supply # (### W) AC power error. Check PSU cables.	지정된 전원 공급 장치의 AC 입력이 허용 범위를 벗어났습니다.	지정된 전원 공급 장치의 AC 전원을 확인합니다. 문제가 지속되면 167페이지의 "전원 공급 장치 문제 해결"을 참조하십시오.
E1624	Lost power supply redundancy. Check PSU cables.	전원 공급 장치 하위 시스템이 더 이상 중복되지 않습니다. 나머지 전원 공급 장치에 오류가 발생할 경우 시스템이 종료됩니다.	167페이지의 "전원 공급 장치 문제 해결"을 참조하십시오.

코드	텍스트	원인	수정 조치
E1626	PSU Mismatch.	시스템에 있는 전원 공급 장치의 와트가 동일하지 않습니다.	설치된 전원 공급 장치가 일치하는 와트를 가지고 있는지 확인합니다. 시스템의 <i>시작 안내서</i> 에 설명된 기술 사양을 참조하십시오.
E1629	Power required > PSU wattage. Check PSU and config.	시스템 구성이 스토를 상 태인 경우에도 전원 공급 장치가 제공할 수 있는 것 보다 더 많은 전력을 필요로 합니다.	시스템의 전원을 끈 후 하드웨어 구성을 축소하거나 더 높은 와트의 전원 공급 장치를 설치한 다음 시스템을 재시작합니다.
E1710	I/O channel check error. Review & clear SEL.	시스템 BIOS에서 I/O 채널 검사를 보고했습니다.	SEL에서 자세한 정보를 확인한 후 SEL을 지웁니다. 시스템에서 AC 전원을 10초 동안 분리하고 시스템을 재시작합니다. 문제가 지속되면 189페이지의 "도움 받기"를 참조하십시오.
E1711	PCI parity error on #. Review & clear SEL.	PCI 구성 공간(버스 ##, 장치 ##, 기능 ##)에 상 주한 구성요소의 PCI 페리티 오류가 시스템 BIOS에 보고되었습니다.	PCIe 확장 카드를 분리하고 다시 장착합니다. 문제가 지속되면 176페이지의 "확장 카드 문제 해결"을 참조하십시오.
E1712	PCI system error on #. Review & clear SEL.	PCI 구성 공간(버스 ##, 장치 ##, 기능 ##)에 상 주한 구성요소의 PCI 시스템 오류가 시스템 BIOS에 보고되었습니다.	PCIe 확장 카드를 분리하고 다시 장착합니다. 문제가 지속되면 176페이지의 "확장 카드 문제 해결"을 참조하십시오.

코드	텍스트	원인	수정 조치
E1714	Unknown error. Review & clear SEL.	시스템 BIOS가 시스템에 오류가 있음을 확인했지만, 오류 원인을 확인할 수 없습니다.	SEL에서 자세한 정보를 확인한 후 SEL을 지웁니다. 시스템에서 AC 전원을 10초 동안 분리하고 시스템을 재시작합니다. 문제가 지속되면 189페이지의 "도움 받기"를 참조하십시오.
E171F	PCI fatal error on #. Review & clear SEL.	PCI 구성 공간(버스 ##, 장치 ##, 기능 ##)에 상주한 구성요소의 치명적인 PCIe 오류가 시스템 BIOS에 보고되었습니다.	PCIe 확장 카드를 분리하고 다시 장착합니다. 문제가 지속되면 176페이지의 "확장 카드 문제 해결"을 참조하십시오.
E1810	Hard drive ## fault. Review & clear SEL.	지정된 하드 드라이브에서 오류가 발생했습니다.	173페이지의 "하드 드라이브 문제 해결"을 참조하십시오.
E1812	Hard drive ## removed. Check drive.	지정된 하드 드라이브가 시스템에서 분리되었습니다.	참조용으로만 제공됩니다.
E1920	iDRAC6 Upgrade Failed	iDRAC6 Express 카드가 올바르게 설치되지 않았거나 카드가 불량입니다.	iDRAC6 Express 카드를 다시 장착합니다. 문제가 지속되면 189페이지의 "도움 받기"를 참조하십시오.
E1A14	SAS cable A failure. Check connection.	SAS 케이블 A가 연결되지 않았거나 불량 상태입니다.	케이블을 다시 연결합니다. 문제가 지속되면 케이블을 교체합니다. 문제가 지속되면 189페이지의 "도움 받기"를 참조하십시오.
E1A15	SAS cable B failure. Check connection.	SAS 케이블 B가 연결되지 않았거나 불량 상태입니다.	케이블을 다시 연결합니다. 문제가 지속되면 케이블을 교체합니다. 문제가 지속되면 189페이지의 "도움 받기"를 참조하십시오.

코드	텍스트	원인	수정 조치
E1A1D	Control panel USB cable not detected. Check cable.	제어판에 연결된 USB 케이블이 없거나 불량입니다.	케이블을 다시 연결합니다. 문제가 지속되면 케이블을 교체합니다. 문제가 지속되면 189페이지의 "도움 받기"를 참조하십시오.
E2010	Memory not detected. Inspect DIMMs.	시스템에서 메모리가 감지되지 않습니다.	메모리를 설치하거나 메모리 모듈을 다시 장착합니다. 113페이지의 "메모리 모듈 설치" 또는 169페이지의 "시스템 메모리 문제 해결"을 참조하십시오.
E2011	Memory configuration failure. Check DIMMs.	메모리가 감지되었지만, 구성할 수 없습니다. 메모리 구성 중에 오류가 감지되었습니다.	169페이지의 "시스템 메모리 문제 해결"을 참조하십시오.
E2012	Memory configured but unusable. Check DIMMs.	메모리가 구성되었지만, 사용할 수 없습니다.	169페이지의 "시스템 메모리 문제 해결"을 참조하십시오.
E2013	BIOS unable to shadow memory. Check DIMMs.	시스템 BIOS가 해당 플래시 이미지를 메모리에 복사하는 데 실패했습니다.	169페이지의 "시스템 메모리 문제 해결"을 참조하십시오.
E2014	CMOS RAM failure. Power cycle AC.	CMOS 오류입니다. CMOS RAM이 올바르게 작동하지 않습니다.	시스템에서 AC 전원을 10초 동안 분리하고 시스템을 재시작합니다. 문제가 지속되면 189페이지의 "도움 받기"를 참조하십시오.
E2015	DMA Controller failure. Power cycle AC.	DMA 컨트롤러 오류입니다.	시스템에서 AC 전원을 10초 동안 분리하고 시스템을 재시작합니다. 문제가 지속되면 189페이지의 "도움 받기"를 참조하십시오.

코드	텍스트	원인	수정 조치
E2016	Interrupt Controller failure. Power cycle AC.	컨트롤러 인터럽트 오류입니다.	시스템에서 AC 전원을 10초 동안 분리하고 시스템을 재시작합니다. 문제가 지속되면 189페이지의 "도움 받기"를 참조하십시오.
E2017	Timer refresh failure. Power cycle AC.	타이머 새로 고침 오류입니다.	시스템에서 AC 전원을 10초 동안 분리하고 시스템을 재시작합니다. 문제가 지속되면 189페이지의 "도움 받기"를 참조하십시오.
E2018	Programmable Timer error. Power cycle AC.	프로그램 가능한 간격 타이머 오류입니다.	시스템에서 AC 전원을 10초 동안 분리하고 시스템을 재시작합니다. 문제가 지속되면 189페이지의 "도움 받기"를 참조하십시오.
E2019	Parity error. Power cycle AC.	패리티 오류입니다.	시스템에서 AC 전원을 10초 동안 분리하고 시스템을 재시작합니다. 문제가 지속되면 189페이지의 "도움 받기"를 참조하십시오.
E201A	SuperIO failure. Power cycle AC.	SIO 오류입니다.	시스템에서 AC 전원을 10초 동안 분리하고 시스템을 재시작합니다. 문제가 지속되면 189페이지의 "도움 받기"를 참조하십시오.
E201B	Keyboard Controller error. Power cycle AC.	키보드 컨트롤러 오류입니다.	10초 동안 시스템에서 AC 전원을 분리한 다음 시스템을 재시작합니다. 문제가 지속되면 189페이지의 "도움 받기"를 참조하십시오.

코드	텍스트	원인	수정 조치
E201C	SMI initialization failure. Power cycle AC.	시스템 관리 인터럽트 (SMI) 초기화 오류입니다.	시스템에서 AC 전원을 10초 동안 분리하고 시스템을 재시작합니다. 문제가 지속되면 189페이지의 "도움 받기"를 참조하십시오.
E201D	Shutdown test failure. Power cycle AC.	BIOS 종료 검사 오류입니다.	시스템에서 AC 전원을 10초 동안 분리하고 시스템을 재시작합니다. 문제가 지속되면 189페이지의 "도움 받기"를 참조하십시오.
E201E	POST memory test failure. Check DIMMs.	BIOS POST 메모리 검사 오류입니다.	169페이지의 "시스템 메모리 문제 해결"을 참조하십시오. 문제가 지속되면 189페이지의 "도움 받기"를 참조하십시오.
E2020	CPU configuration failure. Check screen message.	프로세서 구성 오류입니다.	화면에 특정 오류 메시지가 있는지 확인합니다. 177페이지의 "프로세서 문제 해결"을 참조하십시오.
E2021	Incorrect memory configuration. Review User Guide.	Incorrect memory configuration.	화면에 특정 오류 메시지가 있는지 확인합니다. 169페이지의 "시스템 메모리 문제 해결"을 참조하십시오.
E2022	General failure during POST. Check screen message.	비디오 설치 후의 일반 오류입니다.	화면에 특정 오류 메시지가 있는지 확인합니다.
E2110	Multibit Error on DIMM ##. Reseat DIMM.	슬롯 "##"의 메모리 모듈에서 MBE(다중 비트 오류)가 발생했습니다.	169페이지의 "시스템 메모리 문제 해결"을 참조하십시오.

코드	텍스트	원인	수정 조치
E2111	SBE log disabled on DIMM ##. Reseat DIMM.	시스템 BIOS가 메모리 SBE(단일 비트 오류) 로깅을 비활성화했으며 시스템이 다시 부팅될 때까지 더 이상 SBE 기록을 재개하지 않습니다. "##"는 BIOS에 관련된 메모리 모듈을 나타냅니다.	시스템에서 AC 전원을 10초 동안 분리하고 시스템을 재시작합니다. 문제가 지속되면 169페이지의 "시스템 메모리 문제 해결"를 참조하십시오.
E2112	Memory spared on DIMM ##. Power cycle AC.	메모리에 오류가 너무 많이 있음을 확인했기 때문에 시스템 BIOS가 메모리를 스페어링했습니다. "##"는 BIOS에 관련된 메모리 모듈을 나타냅니다.	시스템에서 AC 전원을 10초 동안 분리하고 시스템을 재시작합니다. 문제가 지속되면 169페이지의 "시스템 메모리 문제 해결"를 참조하십시오.
I1910	Intrusion detected. Check chassis cover.	시스템 덮개가 분리되었습니다.	참조용으로만 제공됩니다.
I1912	System Event Log full. Review & clear log.	SEL이 이벤트로 꽉 차서 더 이상 기록할 수 없습니다.	SEL에서 이벤트에 대한 자세한 내용을 확인한 다음 SEL을 지웁니다.
I1920	iDRAC6 Upgrade Successful	선택 사양인 iDRAC6이 성공적으로 업그레이드되었습니다.	참조용으로만 제공됩니다.
W1228	RAID Controller battery capacity < 24hr.	RAID 전지가 24시간 미만의 충전량만 남았음을 사전 경고합니다.	충전량이 24시간 이상이 되도록 RAID 전지를 충전합니다. 문제가 지속되면 RAID 전지를 교체합니다. 142페이지의 "RAID 전지 설치"를 참조하십시오.

코드	텍스트	원인	수정 조치
W1627	Power required > PSU wattage. Check PSU and config.	이 시스템 구성은 전원 공급 장치에서 제공할 수 있는 것보다 더 많은 전원이 필요합니다.	시스템의 전원을 끈 후 하드웨어 구성을 축소하거나 더 높은 와트의 전원 공급 장치를 설치한 다음 시스템을 재시작합니다.
W1628	Performance degraded. Check PSU and system configuration.	이 시스템 구성은 전원 공급 장치에서 제공할 수 있는 것보다 더 많은 전원이 필요하지만, 사용량이 조절되면 부팅할 수 있습니다.	시스템의 전원을 끈 후 하드웨어 구성을 축소하거나 더 높은 와트의 전원 공급 장치를 설치한 다음 시스템을 재시작합니다.

주: 이 표에서 사용된 약어 또는 머리글자의 전체 이름은 support.dell.com/manuals에 있는 용어집을 참조하십시오.

LCD 상태 메시지에 설명된 문제 해결

LCD의 코드 및 텍스트는 일반적으로 쉽게 수정할 수 있는 정확한 오류 상태를 지정할 수 있습니다. 예를 들어 코드 E1418 CPU_1_Presence가 나타나면 프로세서가 소켓 1에 설치되지 않은 것입니다.

연관된 여러 개의 오류가 발생하면 문제를 확인할 수 있는 경우도 있습니다. 예를 들면, 다중 전압 오류를 표시하는 여러 개의 메시지가 표시될 경우 전원 공급 실패가 문제의 원인임을 확인할 수 있습니다.

LCD 상태 메시지 제거

센서와 관련된 오류(예: 온도, 전압, 팬 등)일 경우 센서가 정상 상태로 회복되면 LCD 메시지는 자동으로 제거됩니다. 예를 들면, 구성요소의 온도가 적당한 범위를 벗어나면 LCD는 오류를 표시하고 온도가 적당한 범위 내로 회복되면 메시지는 LCD에서 제거됩니다. 다른 오류일 경우 메시지를 디스플레이에서 제거하기 위한 작업을 수행해야 합니다.

- SEL 삭제 — 이 작업을 원격으로 수행할 수 있지만 시스템의 이벤트 기록은 유실됩니다.
- 전원을 껐다가 다시 켜기 — 시스템을 끄고 전원 콘센트에서 분리하여 10초 정도 기다린 다음 전원 케이블을 다시 연결하고 시스템을 재시작합니다.

이러한 모든 작업은 오류 메시지를 제거하며 상태 표시등 및 LCD 색상을 정상 상태로 되돌립니다. 다음 조건에서 메시지는 다시 나타납니다.

- 센서가 정상 상태로 회복되었지만 다시 실패하여 새 SEL 항목이 발생한 경우
- 시스템이 재설정되고 새 오류 이벤트가 감지되는 경우
- 동일한 디스플레이 항목에 매핑되는 다른 소스에서 오류가 기록된 경우

시스템 메시지

시스템 메시지가 화면에 표시되어 시스템의 발생 가능한 문제를 알려줍니다.



주: 다음 표에 나열되지 않은 시스템 메시지를 받은 경우, 실행 중인 응용프로그램의 설명서나 운영 체제 설명서에서 해당 메시지에 대한 설명 및 권장되는 조치를 확인하십시오.

메시지	원인	수정 조치
Alert! iDRAC6 not responding. Rebooting.	선택 사양인 iDRAC6이 올바르게 작동하지 않거나 초기화를 완료하지 않았기 때문에 BIOS와의 통신에 응답하지 않고 있습니다. 시스템이 다시 부팅됩니다.	시스템이 다시 부팅될 때까지 기다립니다.
Alert! iDRAC6 not responding. Power required may exceed PSU wattage.	선택 사양인 iDRAC6이 중지되었습니다. 시스템을 부팅하는 동안 선택 사양인 iDRAC6을 원격으로 재설정했습니다.	시스템에서 AC 전원을 10초 동안 분리하고 시스템을 재시작합니다.
Alert! Continuing system boot accepts the risk that system may power down without warning.	AC 복구 후 선택 사양인 iDRAC6이 부팅되는 데 더 많은 시간이 걸립니다.	

메시지	원인	수정 조치
Alert! Node Interleaving disabled! Memory configuration does not support Node Interleaving.	메모리 구성이 노드 인터리빙을 지원하지 않거나 이를 지원할 수 없는 구성(예: 메모리 모듈 실패)으로 변경되었습니다. 시스템이 계속 실행되지만 노드 인터리빙이 지원되지 않습니다.	메모리 모듈이 노드 인터리빙을 지원하는 구성으로 설치되어 있는지 확인합니다. 가능한 원인에 대한 자세한 내용은 기타 시스템 메시지를 확인합니다. 메모리 구성 정보에 대한 자세한 내용은 110페이지의 "일반 메모리 모듈 설치 지침"을 참조하십시오. 문제가 지속되면 169페이지의 "시스템 메모리 문제 해결"을 참조하십시오.
Alert! Power required exceeds PSU wattage. Check PSU and system configuration. Alert! Continuing system boot accepts the risk that system may power down without warning.	전원 공급 장치에서 프로세서, 메모리 모듈 및 확장 카드의 시스템 구성을 지원하지 않을 수 있습니다.	시스템 구성요소를 업그레이드한 경우 시스템을 이전 구성으로 되돌리십시오. 시스템이 이 경고 없이 부팅되는 경우 교체된 구성요소가 이 전원 공급 장치에서 지원되지 않습니다. Energy Smart 전원 공급 장치가 설치된 경우에는 이를 고풍력 전원 공급 장치로 교체한 후 구성요소를 사용합니다. 107페이지의 "전원 공급 장치"를 참조하십시오.
Alert! System fatal error during previous boot.	오류 때문에 시스템이 다시 부팅되었습니다.	가능한 원인에 대한 자세한 내용은 기타 시스템 메시지를 확인합니다.

메시지	원인	수정 조치
BIOS MANUFACTURING MODE detected. MANUFACTURING MODE will be cleared before the next boot. System reboot required for normal operation.	시스템이 제조 모드에 있 습니다.	시스템이 제조 모드에서 벗 어나게 하려면 다시 부팅합 니다.
BIOS Update Attempt Failed!	원격 BIOS 업데이트 시도가 실패했습니다.	BIOS 업데이트를 재시도합 니다. 문제가 지속되면 189 페이지의 "도움 받기"를 참 조하십시오.
Caution! NVRAM_CLR jumper is installed on system board. Please run SETUP	NVRAM_CLR 점퍼가 지우 기 설정으로 설치되어 있습 니다. CMOS가 지워졌습 니다.	NVRAM_CLR 점퍼를 기본 위치(3번 핀과 5번 핀)로 옮 깁니다. 점퍼 위치에 대한 내용은 그림 6-1을 참조하 십시오. 시스템을 재시작하 여 BIOS 설정을 다시 시작 합니다. 57페이지의 "시스 템 설치 프로그램 및 UEFI 부팅 관리자 사용"를 참조 하십시오.
CPU set to minimum frequency.	절전을 위해 의도적으로 프 로세서 속도를 낮게 설정했 을 수 있습니다.	의도적인 설정이 아니라면 다른 시스템 메시지를 확인 하여 가능한 원인을 찾아보 니다.
CPU x installed with no memory.	표시된 프로세서의 메모리 슬롯에 메모리 모듈이 필요 하지만 설치되지 않았습 니다.	해당 프로세서를 위한 메모 리 모듈을 설치합니다. 109 페이지의 "시스템 메모리" 를 참조하십시오.

메시지	원인	수정 조치
CPUs with different cache sizes detected.	일치하지 않는 프로세서가 시스템에 설치되어 있습니다.	모든 프로세서에서 캐시 크기, 코어와 논리 프로세서의 수 및 정격 전원이 동일한지 확인합니다. 프로세서가 제대로 설치되어 있는지 확인합니다. 134페이지의 "프로세서"를 참조하십시오.
CPUs with different core sizes detected! System halted		
CPUs with different logical processors detected! System halted		
CPUs with different power rating detected! System halted		
Current boot mode is set to UEFI. Please ensure compatible bootable media is available. Use the system setup program to change the boot mode as needed.	BIOS에서 UEFI 부팅 모드가 활성화되어 있으나 부팅 운영 체제가 UEFI를 지원하지 않기 때문에 시스템이 부팅에 실패했습니다.	부팅 모드가 바르게 설정되었는지와 부팅 가능한 적절한 매체를 사용하고 있는지 확인합니다. 57페이지의 "시스템 설치 프로그램 및 UEFI 부팅 관리자 사용"를 참조하십시오.
Decreasing available memory	메모리 모듈에 오류가 있거나 잘못 설치되었습니다.	메모리 모듈을 다시 장착합니다. 169페이지의 "시스템 메모리 문제 해결"를 참조하십시오.
DIMM configuration on each CPU should match.	이중 프로세서 시스템에 유효하지 않은 메모리 구성입니다. 각 프로세서에 대한 메모리 모듈 구성이 같아야 합니다.	메모리 모듈이 올바른 구성으로 설치되어 있는지 확인합니다. 110페이지의 "일반 메모리 모듈 설치 지침"을 참조하십시오.

메시지	원인	수정 조치
Embedded NICx and NICy: OS NIC=<ENABLED DISABLED>, Management Shared NIC= <ENABLED DISABLED>	BIOS에서 운영 체제 NIC 인터페이스가 설정되어 있습니다. Management Shared NIC 인터페이스가 관리 도구에서 설정되었습니다.	시스템 관리 소프트웨어나 시스템 설치 프로그램에서 NIC 설정을 확인합니다. 문제가 발견되면 163페이지의 "NIC 문제 해결"을 참조하십시오.
Error 8602 - Auxiliary Device Failure. Verify that mouse and keyboard are securely attached to correct connectors.	마우스 또는 키보드 케이블이 느슨하거나 잘못 연결되었습니다. 마우스 또는 키보드에 결함이 있습니다.	마우스 또는 키보드 케이블을 다시 연결합니다. 마우스 또는 키보드가 잘 작동하는지 확인합니다. 162페이지의 "USB 장치 문제 해결"을 참조하십시오.
Gate A20 failure	키보드 컨트롤러 및 시스템 보드에 오류가 있습니다.	189페이지의 "도움 받기"를 참조하십시오.
Invalid configuration information - please run SETUP program.	잘못된 시스템 구성으로 인해 시스템이 정지되었습니다.	시스템 설치 프로그램을 실행하여 현재의 설정을 검토합니다. 57페이지의 "시스템 설치 프로그램 및 UEFI 부팅 관리자 사용"을 참조하십시오.
Invalid PCIe card found in the Internal_Storage slot!	전용 저장소 컨트롤러 슬롯에 잘못된 PCIe 확장 카드가 설치되어 있으므로 시스템이 정지되었습니다.	PCIe 확장 카드를 분리하고 전용 슬롯에 내장형 저장소 컨트롤러를 설치합니다. 141페이지의 "RAID 전지(선택 사양)"를 참조하십시오.
Keyboard fuse has failed	키보드 커넥터에 과전류가 감지되었습니다.	189페이지의 "도움 받기"를 참조하십시오.

메시지	원인	수정 조치
Local keyboard may not work because all user accessible USB ports are disabled. If operating locally, power cycle the system and enter system setup program to change settings.	시스템 BIOS에서 USB 포트가 비활성화되었습니다.	전원을 끄고 전원 단추로 시스템을 재시작한 다음 시스템 설치 프로그램을 시작하여 USB 포트를 활성화합니다. 58페이지의 "시스템 설치 프로그램 시작"을 참조하십시오.
Manufacturing mode detected	시스템이 제조 모드에 있습니다.	시스템이 제조 모드에서 벗어나게 하려면 다시 부팅합니다.
Maximum rank count exceeded. The following DIMM has been disabled: x	잘못된 메모리 구성입니다. 시스템은 실행되지만 지정된 메모리 모듈은 비활성화됩니다.	메모리 모듈이 올바른 구성으로 설치되어 있는지 확인합니다. 110페이지의 "일반 메모리 모듈 설치 지침"을 참조하십시오.
Memory Initialization Warning: Memory size may be reduced	잘못된 메모리 구성입니다. 시스템은 실행되지만 사용할 수 있는 물리적인 메모리 양보다 적은 메모리 양으로 실행됩니다.	메모리 모듈이 올바른 구성으로 설치되어 있는지 확인합니다. 110페이지의 "일반 메모리 모듈 설치 지침"을 참조하십시오.
Memory set to minimum frequency.	절전을 위해 의도적으로 메모리 주파수를 낮게 설정할 수 있습니다. 현재의 메모리 구성이 최소 주파수만 지원할 수도 있습니다.	의도적인 설정이 아니라면 다른 시스템 메시지를 확인하여 가능한 원인을 찾아봅니다. 메모리 구성이 더 높은 주파수를 지원하는지 확인합니다. 110페이지의 "일반 메모리 모듈 설치 지침"을 참조하십시오.
Memory tests terminated by keystroke.	스페이스바를 눌러서 POST 메모리 검사가 종료되었습니다.	참조용으로만 제공됩니다.

메시지	원인	수정 조치
MEMTEST lane failure detected on x	잘못된 메모리 구성입니다. 일치하지 않는 메모리 모듈이 설치되어 있습니다.	메모리 모듈이 올바른 구성으로 설치되어 있는지 확인합니다. 110페이지의 "일반 메모리 모듈 설치 지침"을 참조하십시오.
No boot device available.	광학 드라이브 하위 시스템, 하드 드라이브 또는 하드 드라이브 하위 시스템에 결함이 있거나 설치되지 않았거나 부팅 USB 키가 설치되어 있지 않습니다.	부팅 USB 키, 광학 드라이브 또는 하드 드라이브를 사용합니다. 문제가 지속되면 172페이지의 "광학 드라이브 문제 해결", 162페이지의 "USB 장치 문제 해결", 171페이지의 "내부 USB 키 문제 해결" 및 173페이지의 "하드 드라이브 문제 해결"을 참조하십시오. 부팅 장치의 순서 설정에 대한 자세한 내용은 57페이지의 "시스템 설치 프로그램 및 UEFI 부팅 관리자 사용"을 참조하십시오.
No boot sector on hard drive.	시스템 설치 프로그램에 잘못된 구성 설정이 있거나 하드 드라이브에 운영 체제가 없습니다.	시스템 설치 프로그램의 하드 드라이브 구성 설정을 확인합니다. 57페이지의 "시스템 설치 프로그램 및 UEFI 부팅 관리자 사용"을 참조하십시오. 필요한 경우 하드 드라이브에 운영 체제를 설치합니다. 운영 체제 설명서를 참조하십시오.
No timer tick interrupt.	시스템 보드에 오류가 있습니다.	189페이지의 "도움 받기"를 참조하십시오.
PCIe Training Error: Expected Link Width is x, Actual Link Width is y.	특정 슬롯에 설치된 PCIe 카드에 결함이 있거나 올바른 게 설치되지 않았습니다.	지정된 슬롯 번호에 PCIe 카드를 다시 장착합니다. 176페이지의 "확장 카드 문제 해결"을 참조하십시오. 문제가 지속되면 189페이지의 "도움 받기"를 참조하십시오.

메시지	원인	수정 조치
Plug & Play Configuration Error	PCIe 장치를 초기화하는 데 오류가 발생했습니다. 시스템 보드에 오류가 있습니다.	NVRAM_CLR 점퍼를 지우기 위치(1번 핀과 3번 핀)로 설치한 후 시스템을 다시 부팅합니다. 점퍼 위치에 대한 내용은 그림 6-1을 참조하십시오. 문제가 지속되면 176페이지의 "확장 카드 문제 해결"를 참조하십시오.
Quad rank DIMM detected after single rank or dual rank DIMM in socket.	잘못된 메모리 구성입니다.	메모리 모듈이 올바른 구성으로 설치되어 있는지 확인합니다. 110페이지의 "일반 메모리 모듈 설치 지침"을 참조하십시오.
Read fault Requested sector not found	운영 체제에서 하드 드라이브, 광학 드라이브 또는 USB 장치를 읽을 수 없습니다. 운영 체제에서 디스크의 특정 섹터를 찾을 수 없거나 요청된 섹터에 결함이 있습니다.	광학 매체, USB 매체 또는 USB 장치를 교체합니다. USB 케이블, SAS/SATA 후면판 케이블 또는 광학 드라이브 케이블이 제대로 연결되어 있는지 확인합니다. 시스템에 설치된 적절한 드라이브에 대한 내용은 162페이지의 "USB 장치 문제 해결", 172페이지의 "광학 드라이브 문제 해결" 또는 173페이지의 "하드 드라이브 문제 해결"을 참조하십시오.
SATA Port x device not found	지정된 SATA 포트에 연결된 장치가 없습니다.	참조용으로만 제공됩니다.

메시지	원인	수정 조치
Sector not found Seek error Seek operation failed	하드 드라이브, USB 장치 또는 USB 매체에 오류가 있습니다.	USB 매체 또는 장치를 교체합니다. USB 또는 SAS 후면판 케이블이 올바르게 연결되었는지 확인합니다. 시스템에 설치된 적절한 드라이브에 대한 내용은 162페이지의 "USB 장치 문제 해결" 또는 173페이지의 "하드 드라이브 문제 해결"을 참조하십시오.
Shutdown failure	일반 시스템 오류입니다.	189페이지의 "도움 받기"를 참조하십시오.
Sparing mode disabled. For sparing mode, matched sets of three must be populated across slots.	메모리 구성이 BIOS 설정과 일치하지 않습니다. BIOS 설정이 비활성화되었습니다.	메모리 모듈을 메모리 스페어링 모드로 재구성합니다. 109페이지의 "시스템 메모리"를 참조하십시오.
The amount of system memory has changed	메모리가 추가 또는 분리되었거나 메모리 모듈에 오류가 있을 수 있습니다.	메모리를 추가 또는 분리한 경우 이 메시지는 정보 제공용이며 무시할 수 있습니다. 메모리를 추가하거나 분리하지 않은 경우 SEL을 검사하여 단일 비트 또는 다중 비트 오류가 감지되었는지 확인하고 오류 있는 메모리 모듈을 교체합니다. 169페이지의 "시스템 메모리 문제 해결"을 참조하십시오.

메시지	원인	수정 조치
<p>The following DIMMs should match in geometry: x, x, ...</p> <p>The following DIMMs should match in rank count: x, x, ...</p> <p>The following DIMMs should match in size: x, x, ...</p> <p>The following DIMMs should match in size and geometry: x, x, ...</p> <p>The following DIMMs should match in size and rank count: x, x, ...</p>	<p>잘못된 메모리 구성입니다. 지정된 메모리 모듈의 크기, 등급 수, 데이터 레인 수 등이 일치하지 않습니다.</p>	<p>메모리 모듈이 올바른 구성으로 설치되어 있는지 확인합니다. 110페이지의 "일반 메모리 모듈 설치 지침"을 참조하십시오.</p>
<p>Thermal sensor not detected on x</p>	<p>지정된 메모리 슬롯에 메모리 모듈이 열감지 센서 없이 설치되었습니다.</p>	<p>메모리 모듈을 교체합니다. 109페이지의 "시스템 메모리"를 참조하십시오.</p>
<p>Time-of-day clock stopped</p>	<p>전지 또는 칩에 오류가 있습니다.</p>	<p>167페이지의 "시스템 전지 문제 해결"을 참조하십시오.</p>

메시지	원인	수정 조치
Time-of-day not set - please run SETUP program	Time(시간) 또는 Date(날짜)가 정확하게 설정되지 않았습니다. 시스템 전지에 결함이 있습니다.	Time(시간) 및 Date(날짜) 설정을 확인합니다. 57페이지의 "시스템 설치 프로그램 및 UEFI 부팅 관리자 사용"를 참조하십시오. 문제가 지속되면 시스템 전지를 교체합니다. 138페이지의 "시스템 전지"를 참조하십시오.
Timer chip counter 2 failed	시스템 보드에 오류가 있습니다.	189페이지의 "도움 받기"를 참조하십시오.
TPM configuration operation honored. System will now reset.	TPM 구성 명령어가 입력되었습니다. 시스템이 다시 부팅되고 명령어가 실행됩니다.	참조용으로만 제공됩니다.
TPM configuration operation is pending. Press (I) to Ignore OR (M) to Modify to allow this change and reset the system. WARNING: Modifying could prevent security.	이 메시지는 TPM 구성 명령어를 입력한 후 시스템이 재시작하는 동안 표시됩니다. 계속하려면 사용자 개입이 필요합니다.	계속하려면 I 또는 M을 입력합니다.
TPM failure	TPM(신뢰할 수 있는 플랫폼 모듈) 기능이 실패했습니다.	189페이지의 "도움 받기"를 참조하십시오.

메시지	원인	수정 조치
Unable to launch System Services image. System halted!	시스템 펌웨어의 시스템 서비스 이미지가 손상되었거나 시스템 보드 교체로 인해 유실되었기 때문에 <F10> 키를 누른 후 시스템이 정지했습니다. 선택 사양인 iDRAC6 Enterprise 카드 플래시 메모리 또는 BMC SPI 플래시가 손상되었을 수 있습니다.	전체 기능을 복원하려면 시스템을 재시작한 후 Lifecycle Controller 리포지토리를 최신 소프트웨어로 업데이트합니다. 자세한 내용은 <i>Lifecycle Controller 사용 설명서</i> 를 참조하십시오. support.dell.com 의 최신 버전을 사용하여 플래시 메모리를 복원합니다. 플래시 메모리 현장 교체를 위한 지침은 iDRAC6(<i>Integrated Dell Remote Access Controller 6</i>) 사용 설명서를 참조하십시오.
Unexpected interrupt in protected mode	메모리 모듈이 잘못 장착되었거나 키보드/마우스 컨트롤러 칩에 결함이 있습니다.	메모리 모듈을 다시 장착합니다. 169페이지의 "시스템 메모리 문제 해결"를 참조하십시오. 문제가 지속되면 189페이지의 "도움 받기"를 참조하십시오.
Unsupported CPU combination Unsupported CPU stepping detected	시스템이 프로세서를 지원하지 않습니다.	지원되는 프로세서 또는 프로세서 조합을 설치합니다. 134페이지의 "프로세서"를 참조하십시오.
Unsupported DIMM detected. The following DIMM has been disabled: x	잘못된 메모리 구성입니다. 시스템은 실행되지만 지정된 메모리 모듈은 비활성화됩니다.	메모리 모듈이 올바른 구성으로 설치되어 있는지 확인합니다. 110페이지의 "일반 메모리 모듈 설치 지침"를 참조하십시오.

메시지	원인	수정 조치
Unsupported memory configuration. DIMM mismatch across slots detected: x, x, . . .	잘못된 메모리 구성입니다. 지정된 슬롯에서 메모리 모듈이 일치하지 않습니다.	메모리 모듈이 올바른 구성으로 설치되어 있는지 확인합니다. 110페이지의 "일반 메모리 모듈 설치 지침"을 참조하십시오.
Unused memory detected. DIMM's installed in the following slot are not available when in 128-bit advanced ECC mode: x, x, x	메모리 구성이 Advanced ECC(고급 ECC) 메모리 모드에 가장 적합한 구성이 아닙니다. 지정된 슬롯의 모듈이 사용되지 않습니다.	Advanced ECC(고급 ECC) 메모리 모드용으로 메모리를 재구성하거나 BIOS 설정 화면에서 메모리 모드를 Optimized (최적화됨) 또는 Sparing (스페어링)으로 변경합니다. 109페이지의 "시스템 메모리"를 참조하십시오.
Warning: A fatal error has caused system reset! Please check the system event log!	치명적인 시스템 오류가 발생하여 시스템이 다시 부팅되었습니다.	SEL에서 오류 발생 시 기록된 정보를 확인합니다. SEL에 지정된 오류 있는 구성요소에 대한 내용은 161페이지의 "시스템 문제 해결"의 문제 해결 항목에서 해당하는 부분을 참조하십시오.
Warning: Control Panel is not installed.	제어판이 설치되지 않았거나 케이블 연결에 오류가 있습니다.	제어판을 설치하거나 디스플레이 모듈, 제어판 보드 및 시스템 보드 사이의 케이블 연결을 확인합니다. 124페이지의 "내장형 저장소 컨트롤러 카드"를 참조하십시오.

메시지	원인	수정 조치
Warning! Power required exceeds PSU wattage. Check PSU and system configuration. Warning! Performance degraded. CPU and memory set to minimum frequencies to meet PSU wattage. System will reboot.	프로세서, 메모리 모듈 및 확장 카드에 대한 시스템 구성이 전원 공급 장치에서 지원되지 않을 수 있습니다.	시스템 구성요소를 업그레이드한 경우 시스템을 이전 구성으로 되돌리십시오. 시스템이 이러한 경고 없이 부팅되면 전원 공급 장치에서 지원하지 않는 구성요소를 교체합니다. Energy Smart 전원 공급 장치가 설치된 경우에는 이를 고출력 전원 공급 장치로 교체한 후 구성요소를 사용합니다. 107페이지의 "전원 공급 장치"를 참조하십시오.
Warning! PSU mismatch. PSU redundancy lost. Check PSU.	고출력 전원 공급 장치와 Energy Smart 전원 공급 장치가 동시에 시스템에 설치되어 있습니다.	두 개의 고출력 전원 공급 장치 또는 두 개의 Energy Smart 전원 공급 장치를 시스템에 설치합니다. 같은 종류의 전원 공급 장치를 구하기 전까지는 하나의 전원 공급 장치로 시스템을 실행해도 됩니다. 167페이지의 "전원 공급 장치 문제 해결"을 참조하십시오.
Warning! Unsupported memory configuration detected. The memory configuration is not optimal. The recommended memory configuration is: <message>	잘못된 메모리 구성입니다. 시스템은 성능이 저하된 상태로 실행됩니다.	메모리 모듈이 올바른 구성으로 설치되어 있는지 확인합니다. 110페이지의 "일반 메모리 모듈 설치 지침"을 참조하십시오. 문제가 지속되면 169페이지의 "시스템 메모리 문제 해결"을 참조하십시오.

메시지	원인	수정 조치
Write fault Write fault on selected drive	USB 장치, USB 매체, 광학 드라이브 조립품, 하드 드라이브 또는 하드 드라이브 하위 시스템에 결함이 있습니다.	USB 매체 또는 장치를 교체합니다. USB, SAS 후면판 또는 SATA 케이블이 올바르게 연결되었는지 확인합니다. 162페이지의 "USB 장치 문제 해결", 171페이지의 "내부 USB 키 문제 해결", 172페이지의 "광학 드라이브 문제 해결" 및 173페이지의 "하드 드라이브 문제 해결"을 참조하십시오.

주: 이 표에서 사용된 약어 또는 머리글자의 전체 이름은 support.dell.com/manuals에 있는 용어집을 참조하십시오.

경고 메시지

경고 메시지는 가능한 문제를 경고하고 시스템이 작업을 계속하기 전에 응답할 것을 요청하는 메시지를 표시합니다. 예를 들면, 디스켓을 포맷하기 전에 디스켓에 있는 모든 데이터가 유실될 수 있음을 경고하는 메시지가 표시됩니다. 경고 메시지는 일반적으로 작업을 중단하며 y(예) 또는 n(아니오)을 입력하여 응답하도록 요청합니다.



주: 경고 메시지는 응용프로그램 또는 운영 체제에서 생성됩니다. 자세한 내용은 운영 체제 또는 응용프로그램과 함께 제공된 설명서를 참조하십시오.


진단 메시지

시스템에 대해 진단 검사를 실행하면 시스템 진단 유틸리티가 메시지를 생성할 수 있습니다. 시스템 진단 프로그램에 대한 자세한 내용은 180페이지의 "내장형 시스템 진단 프로그램 실행"을 참조하십시오.

경고 메시지

시스템 관리 소프트웨어는 해당 시스템에 대한 경고 메시지를 생성합니다. 경고 메시지에는 드라이브, 온도, 팬 및 전원 상태에 대한 정보, 상태, 경고 및 오류 메시지가 포함됩니다. 자세한 내용은 시스템 관리 소프트웨어 설명서를 참조하십시오.

기타 필요한 정보

 **경고:** 시스템과 함께 제공된 안전 및 규제 정보를 참조하십시오. 보증 정보는 이 문서에 포함되거나 별도의 문서로 제공될 수 있습니다.

- 랙 솔루션과 함께 제공된 랙 설명서에는 시스템을 랙에 설치하는 방법이 기술되어 있습니다.
- *시작 안내서*에는 시스템 기능, 시스템 설치 및 기술 사양에 대한 개요가 기술되어 있습니다.
- 운영 체제, 시스템 관리 소프트웨어, 시스템 업데이트 및 시스템과 함께 구입한 시스템 구성요소와 관련된 설명서 및 도구를 비롯하여 시스템을 구성 및 관리하는 데 필요한 설명서 및 도구를 제공하는 모든 매체가 시스템과 함께 제공됩니다.
- *Lifecycle Controller 사용 설명서*는 컨트롤러 설정, 하드웨어 및 펌웨어 구성, 운영 체제 배포에 대한 정보를 제공합니다.



주: 새로운 업데이트가 없는지 support.dell.com/manuals에서 항상 확인하십시오. 업데이트에는 최신 정보가 수록되어 있으므로 다른 문서를 읽기 전에 반드시 먼저 참조하시기 바랍니다.

시스템 설치 프로그램 및 UEFI 부팅 관리자 사용

시스템 설치 프로그램은 시스템 하드웨어를 관리하고 BIOS 수준 옵션을 지정할 수 있는 BIOS 프로그램입니다. 시스템 설치 프로그램을 사용하여 다음을 수행할 수 있습니다.

- 하드웨어를 추가 또는 제거한 후 NVRAM 설정 변경
- 시스템 하드웨어 구성 확인
- 내장형 장치 활성화 또는 비활성화
- 성능 및 전원 관리 임계값 설정
- 시스템 보안 관리

시스템 부팅 모드 선택

시스템 설치 프로그램을 사용하면 운영 체제를 설치하는 경우의 부팅 모드를 지정할 수도 있습니다.

- 기본값인 BIOS 부팅 모드는 표준 BIOS 수준 부팅 인터페이스입니다.
- UEFI(Unified Extensible Firmware Interface) 부팅 모드는 시스템 BIOS를 은폐하는 UEFI(Unified Extensible Firmware Interface) 사양에 기반하는 확장된 64비트 부팅 인터페이스입니다. 이 인터페이스에 대한 자세한 내용은 73페이지의 "UEFI 부팅 관리자 시작"을 참조하십시오.

시스템 설치 프로그램의 Boot Settings(부팅 설정) 화면에 있는 **Boot Mode** (부팅 모드) 필드에서 부팅 모드를 선택합니다. 부팅 모드를 지정한 후 해당 모드에서 운영 체제 설치를 계속합니다. 운영 체제를 설치한 후 해당 운영 체제에 액세스하려면 동일한 부팅 모드(BIOS 또는 UEFI)로 시스템을 부팅해야 합니다. 해당 운영 체제를 다른 부팅 모드에서 부팅하려고 하면 시스템이 시작되는 즉시 중지하게 됩니다.




주: UEFI 부팅 모드에서 운영 체제를 설치하려면 해당 운영 체제가 UEFI와 호환되어야 합니다(예: Microsoft Windows Server 2008 x64 버전). DOS 및 32비트 운영 체제는 UEFI를 지원하지 않으므로 BIOS 부팅 모드에서만 설치할 수 있습니다.

시스템 설치 프로그램 시작

- 1 시스템을 켜거나 재시작합니다.
- 2 다음과 같은 메시지가 나타나면 <F2> 키를 누릅니다.


<F2> = System Setup (<F2> = 시스템 설치)

 **주:** USB 키보드가 활성화되어 있지 않으면 시스템에서 응답하지 않습니다.

<F2> 키를 누르기 전에 운영 체제가 로드되기 시작하면 시스템이 부팅을 완료하게 한 다음 시스템을 재시작하고 다시 시도합니다.


오류 메시지에 응답

시스템이 부팅되는 동안 오류 메시지가 나타날 경우 메시지 내용을 기록합니다. 메시지에 대한 설명이나 오류 수정 조치 사항은 40페이지의 "시스템 메시지"를 참조하십시오.

 **주:** 메모리 업그레이드를 설치한 후 처음으로 시스템을 시작하면 대개 시스템 메모리 크기가 변경되었음을 알리는 메시지가 표시됩니다.

시스템 설치 프로그램 탐색 키 사용

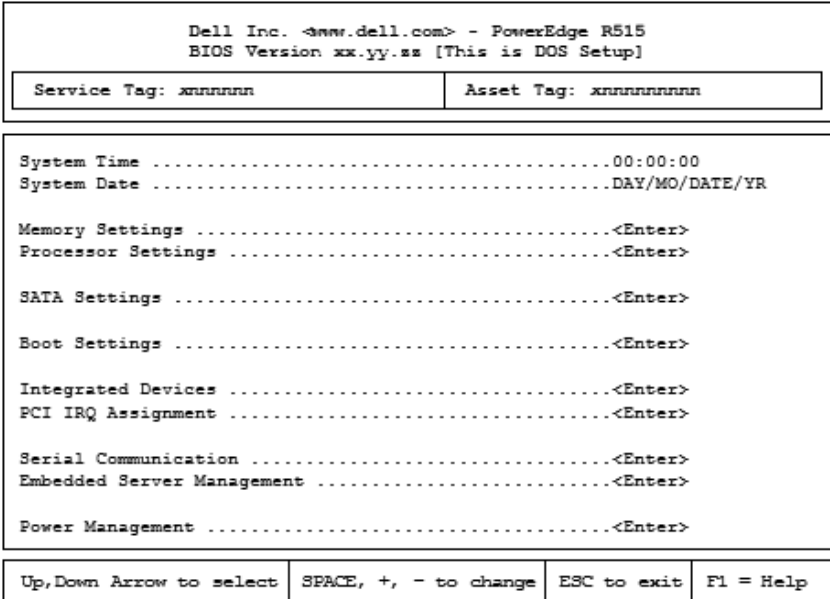
키	작동
위쪽 화살표 키 또는 <Shift><Tab> 키 조합	이전 필드로 이동합니다.
아래쪽 화살표 키 또는 <Tab> 키	다음 필드로 이동합니다.
<Enter> 키, 스페이스바, <+> 키, <-> 키, 왼쪽 및 오른쪽 화살표 키	필드의 여러 설정 사이에서 이동합니다. 대부분의 필드에서는 적절한 값을 입력할 수도 있습니다.
<Esc>	변경 사항이 있을 경우 시스템 설치 프로그램을 종료하고 시스템을 재시작합니다.
<F1>	시스템 설치 프로그램의 도움말 파일을 표시합니다.

 **주:** 대부분의 옵션에서 변경 사항은 즉시 적용되지 않고 기록되지만 하며 시스템을 재시작해야 적용됩니다.

시스템 설치 프로그램 옵션

기본 화면

그림 2-1. 시스템 설치 프로그램 기본 화면




주: 시스템 설치 프로그램의 옵션은 시스템 구성에 따라 변경됩니다.



주: 시스템 설치 프로그램 기본값은 다음 항목의 각 해당 옵션 아래에 표시됩니다.

옵션	설명
System Time (시스템 시간)	시스템의 내부 클럭 시간을 설정합니다.
System Date (시스템 날짜)	시스템의 내부 달력 날짜를 설정합니다.
Memory Settings (메모리 설정)	설치된 메모리와 관련된 정보를 표시합니다. 61페이지의 "Memory Settings(메모리 설정) 화면"을 참조하십시오.

옵션	설명
Processor Settings (프로세서 설정)	프로세서와 관련된 정보(속도, 캐시 크기 등)를 표시합니다. 62페이지의 "Processor Settings(프로세서 설정) 화면"를 참조하십시오.
SATA Settings(SATA 설정) (선택 사양)	64페이지의 "SATA 설정 화면(선택 사양)"를 참조하십시오.
Boot Settings (부팅 설정)	65페이지의 "Boot Settings(부팅 설정) 화면"를 참조하십시오.
Integrated Devices (내장형 장치)	66페이지의 "통합 장치 화면"를 참조하십시오.
PCI IRQ Assignment (PCI IRQ 할당)	PCI 버스의 각 내장형 장치와 IRQ가 필요한 설치된 모든 확장 카드에 할당된 IRQ를 변경하는 화면을 표시합니다.
Serial Communication (직렬 통신) (기본값: Off (끄기))	68페이지의 "Serial Communication(직렬 통신) 화면"를 참조하십시오.
Embedded Server Management(내 장형 서버 관리)	69페이지의 "Embedded Server Management(내장형 서버 관리) 화면"를 참조하십시오.
Power Management (전원 관리)	미리 구성되거나 사용자 정의된 설정으로 프로세서, 팬 및 메모리 모듈의 전원 사용량을 관리할 수 있습니다. 70페이지의 "Power Management(전원 관리) 화면"을 참조하십시오.
System Security (시스템 보안)	시스템 암호 및 설치 암호 기능을 구성하는 화면을 표시합니다. 자세한 내용은 71페이지의 "System Security(시스템 보안) 화면", 76페이지의 "시스템 암호 사용" 및 79페이지의 "설치 암호 사용"을 참조하십시오.
Keyboard NumLock(키보드 Num Lock 키) (기본값: On (켜기))	101 또는 102키 키보드(84키 키보드에는 해당되지 않음)에서 활성화된 Num Lock 모드로 시스템을 시작할지 여부를 지정합니다.

옵션	설명
Report Keyboard Errors(키보드 오류 보고) (기본값: Report(보고))	POST 동안 키보드 오류 보고를 활성화하거나 비활성화합니다. 키보드가 장착된 호스트 시스템의 경우 Report (보고)를 선택합니다. POST 동안 키보드 또는 키보드 컨트롤러와 관련된 모든 오류 메시지를 표시하지 않으려면 Do Not Report (보고 안 함)를 선택합니다. 키보드가 시스템에 장착되어 있는 경우 이러한 설정은 키보드 자체의 작동에 영향을 주지 않습니다.
F1/F2 Prompt on Error(오류 시 F1/F2 프롬프트) (기본값: Enabled(활성화))	POST 동안 오류가 발생하면 시스템이 정지되도록 설정합니다. 이렇게 하면 정상적인 POST 동안 빠르게 스크롤되어 발견하기 어려운 이벤트를 살펴볼 수 있습니다. <F1> 키를 선택하여 계속하거나 <F2> 키를 선택하여 시스템 설치 프로그램을 시작할 수 있습니다.
	 주의: 이 옵션을 Disabled(비활성화)로 설정하면 POST 동안 오류가 발생해도 시스템이 정지하지 않습니다. 심각한 오류의 경우 화면에 표시되고 시스템 이벤트 로그에 기록됩니다.

Memory Settings(메모리 설정) 화면

옵션	설명
System Memory Size (시스템 메모리 크기)	시스템 메모리의 크기를 표시합니다.
System Memory Type (시스템 메모리 종류)	시스템 메모리의 유형을 표시합니다.
System Memory Speed (시스템 메모리 속도)	시스템 메모리의 속도를 표시합니다.
Video Memory(비디오 메모리)	비디오 메모리의 크기를 표시합니다.
System Memory Testing (시스템 메모리 검사) (기본값: Enabled(활성화))	시스템 부팅 시 시스템 메모리 검사를 실행할지 여부를 지정합니다. 옵션으로 Enabled (활성화) 및 Disabled (비활성화)가 있습니다.
Redundant Memory (중복 메모리) (기본값: Disabled(비활성화))	중복 메모리를 시스템에서 활성화할지 여부를 지정합니다. 옵션으로 Spare Mode (스페어 모드) 및 Disabled (비활성화)가 있습니다. 메모리 모드에 대한 자세한 내용은 109페이지의 "시스템 메모리"를 참조하십시오.

옵션	설명
Node Interleaving (노드 인터리빙) (기본값: Disabled (비활성화))	이 필드를 Enabled (활성화)로 설정하는 경우 대칭 메모리 구성이 설치되어 있으면 메모리 인터리빙이 지원됩니다. Disabled (비활성화)로 설정된 경우 시스템에서는 비대칭 NUMA(Non-Uniform Memory Architecture) 메모리 구성을 지원합니다.

Processor Settings(프로세서 설정) 화면

옵션	설명
64-bit(64비트)	프로세서에서 64비트 확장을 지원하는지 여부를 지정합니다.
Core Speed(코어 속도)	프로세서 클럭 속도를 표시합니다.
Bus Speed(버스 속도)	프로세서 버스 속도를 표시합니다.
HyperTransport Technology (HyperTransport 기술)	지원되는 HyperTransport I/O 링크 사양을 지정합니다.
HT Assist(HT 지원) (기본값: Enabled (활성화))	브로드캐스트 프로브의 필터링을 제공하여 다중 노드 시스템에서 HyperTransport I/O 링크 대역폭과 성능을 향상시킵니다.
Virtualization Technology (가상화 기술) (기본값: Disabled (비활성화))	Enabled (활성화)로 설정된 경우 가상화 기술에서 제공하는 추가적 하드웨어 기능을 사용할 수 있습니다.
DMA Virtualization (DMA 가상화) (기본값: Disabled (비활성화))	Enabled (활성화)로 설정된 경우 재매핑 및 가상화를 위한 추가적 하드웨어 기능을 사용할 수 있습니다.
DRAM Prefetcher (DRAM 프리페처) (기본값: Enabled (활성화))	Enabled (활성화)로 설정된 경우 노스브리지의 DRAM 프리페치 장치가 켜집니다. Disabled (비활성화)로 설정된 경우 DRAM 참조로 DRAM 프리페치 요청을 트리거하지 못합니다.

옵션	설명
Hardware Prefetch Training on Software Prefetch(소프트웨어 프리페치에서 하드웨어 프리페치 트레이닝) (기본값: Enabled (활성화))	Enabled (활성화)로 설정된 경우 프리페치 요청의 진전이 감지되면 하드웨어 프리페치는 소프트웨어 프리페치를 고려합니다.
Hardware Prefetcher (하드웨어 프리페처) (기본값: Enabled (활성화))	하드웨어 프리페처를 활성화하거나 비활성화합니다.
Execute Disable (실행 비활성화) (기본값: Enabled (활성화))	실행 비활성화 메모리 보호 기술이 활성화되는지 여부를 지정합니다.
Number of Cores per Processor(프로세서당 코어 수) (기본값: All (모두))	각 프로세서의 활성화된 코어 수를 제어합니다.
C1E (기본값: Enabled (활성화))	Enabled (활성화)로 설정된 경우 유휴 프로세서는 최소 성능 상태로 전환할 수 있습니다.
Processor 1 Family -Model-Stepping(프로세서 1 제품군 - 모델 스텝핑)	선택된 프로세서의 제품군, 모델 및 스텝핑을 표시합니다.
Processor 2 Family -Model-Stepping(프로세서 2 제품군 - 모델 스텝핑)	선택된 프로세서의 제품군, 모델 및 스텝핑을 표시합니다.

SATA 설정 화면(선택 사항)

옵션	설명
SATA Controller (SATA 컨트롤러) (기본값: Off(끄기))	ATA Mode(ATA 모드)로 설정하면 내장형 SATA 컨트롤러가 활성화됩니다. RAID Mode(RAID 모드)로 설정하면 내장형 SATA 컨트롤러가 RAID 모드로 활성화됩니다. Off(끄기)로 설정하면 컨트롤러가 비활성화됩니다. 주: RAID 모드로 설정하면 모든 포트가 Off(끄기)로 설정됩니다.
Port A(포트 A) (기본값: Off(끄기))	Auto(자동)로 설정하면 SATA 포트 A에 연결된 장치에 대한 BIOS 지원이 활성화됩니다. Off(끄기)로 설정하면 장치에 대한 BIOS 지원이 비활성화됩니다.
Port B(포트 B) (기본값: Off(끄기))	Auto(자동)로 설정하면 SATA 포트 B에 연결된 장치에 대한 BIOS 지원이 활성화됩니다. Off(끄기)로 설정하면 장치에 대한 BIOS 지원이 비활성화됩니다.
Port C(포트 C) (기본값: Off(끄기))	Auto(자동)로 설정하면 SATA 포트 C에 연결된 장치에 대한 BIOS 지원이 활성화됩니다. Off(끄기)로 설정하면 장치에 대한 BIOS 지원이 비활성화됩니다.
Port D(포트 D) (기본값: Off(끄기))	Auto(자동)로 설정하면 SATA 포트 D에 연결된 장치에 대한 BIOS 지원이 활성화됩니다. Off(끄기)로 설정하면 장치에 대한 BIOS 지원이 비활성화됩니다.
Port E(포트 E) (기본값: Off(끄기))	Auto(자동)로 설정하면 SATA 포트 E에 연결된 장치에 대한 BIOS 지원이 활성화됩니다. Off(끄기)로 설정하면 장치에 대한 BIOS 지원이 비활성화됩니다.

Boot Settings(부팅 설정) 화면

옵션	설명
Boot Mode(부팅 모드) (기본값: BIOS)	<p>△ 주의: 운영 체제가 설치된 부팅 모드가 아닌 다른 부팅 모드로 전환하면 시스템이 부팅되지 않을 수 있습니다.</p> <p>운영 체제에서 UEFI를 지원하는 경우 이 옵션을 UEFI로 설정할 수 있습니다. 이 필드를 BIOS로 설정하면 UEFI를 지원하지 않는 운영 체제와의 호환성을 유지할 수 있습니다.</p> <p>주: 이 필드를 UEFI로 설정하면 Boot Sequence(부팅 순서), Hard-Disk Drive Sequence(하드 디스크 드라이브 순서) 및 USB Flash Drive Emulation Type(USB 플래시 드라이브 에뮬레이션 유형) 필드가 비활성화됩니다.</p>
Boot Sequence (부팅 순서)	<p>Boot Mode(부팅 모드)를 BIOS로 설정한 경우 이 필드는 시스템 시작에 필요한 운영 체제 파일의 위치를 시스템에 제공합니다. Boot Mode(부팅 모드)를 UEFI로 설정한 경우 시스템을 다시 부팅하고 메시지가 나타나면 F11 키를 눌러 UEFI 부팅 관리자 유틸리티에 액세스할 수 있습니다.</p>
Hard-Disk Drive Sequence(하드 디스크 드라이브 순서)	<p>시스템을 시작하는 동안 BIOS가 시스템의 하드 드라이브에서 부팅을 시도하는 순서를 지정합니다.</p>
USB Flash Drive Emulation Type(USB 플래시 드라이브 에뮬레이션 유형) (기본값: Auto(자동))	<p>USB 플래시 드라이브에 대한 에뮬레이션 유형을 결정합니다. Hard disk(하드 디스크)로 설정하면 USB 플래시 드라이브가 하드 드라이브로 작동할 수 있습니다. Floppy(플로피)로 설정하면 USB 플래시 드라이브가 이동식 디스켓 드라이브로 작동할 수 있습니다. Auto(자동)로 설정하면 에뮬레이션 유형을 자동으로 선택합니다.</p>
Boot Sequence Retry (부팅 순서 재시도) (기본값: Disabled (비활성화))	<p>이 필드가 활성화된 시스템이 부팅에 실패하는 경우 시스템은 30초 후에 부팅을 다시 시도합니다.</p>

통합 장치 화면

옵션	설명
Integrated SAS Controller(내장형 SAS 컨트롤러) (기본값: Enabled (활성화))	내장형 저장소 컨트롤러를 활성화하거나 비활성화합니다.
User Accessible USB Ports(사용자 액세스 가능 USB 포트) (기본값: All Ports On (모든 포트 켜기))	사용자가 액세스할 수 있는 USB 포트를 활성화하거나 비활성화합니다. 옵션으로 All Ports On (모든 포트 켜기), Only Back Ports On (후면 포트만 켜기) 및 All Ports Off (모든 포트 끄기)가 있습니다.
Internal USB Port 1 (내부 USB 포트 1) (기본값: On (켜기))	내부 USB 포트를 활성화하거나 비활성화합니다.
Internal USB Port 2 (내부 USB 포트 2) (기본값: On (켜기))	내부 USB 포트를 활성화하거나 비활성화합니다.
Embedded NIC1 and NIC2(내장형 NIC1 및 NIC2) (기본값: Enabled (활성화))	내장형 NIC 두 개의 운영 체제 인터페이스를 활성화하거나 비활성화합니다. NIC는 시스템의 관리 컨트롤러를 통해 액세스할 수도 있습니다.
Embedded Gb NICx (내장형 Gb NICx)(NIC1 기본값: Enabled with PXE (PXE를 통해 활성화), 기타 NIC 기본값: Enabled (활성화))	내장형 NIC를 활성화하거나 비활성화합니다. 옵션으로 Enabled (활성화), Enabled with PXE (PXE를 통해 활성화) 및 Enabled with iSCSI Boot (iSCSI 부팅을 통해 활성화)가 있습니다. PXE가 지원되면 네트워크에서 시스템을 부팅할 수 있습니다.
MAC Address (MAC 주소)	NIC의 MAC 주소를 표시합니다.

옵션	설명
OS Watchdog Timer (OS Watchdog 타이머) (기본값: Disabled (비활성화))	운영 체제의 작동을 모니터링하도록 타이머를 설정하고 시스템이 응답을 멈추는 경우 복구를 지원합니다. Enabled (활성화)로 설정하면 운영 체제에서 타이머를 초기화할 수 있습니다. Disabled (비활성화)로 설정하면 타이머가 초기화되지 않습니다. 주: 이 기능은 ACPI (고급 구성 및 전원 인터페이스) 3.0b 사양의 WDAT 구현을 지원하는 운영 체제에서만 사용할 수 있습니다.
Embedded Video Controller(내장형 비디오 컨트롤러) (기본값: Enabled (활성화))	내장형 비디오 컨트롤러에서 사용할 수 있는 전체 비디오 메모리의 양을 표시합니다.

PCI IRQ 할당 화면

옵션	설명
Embedded X-treme PCI Adapter(내장형 X-treme PCI 어댑터) (기본값: IRQ 5)	<+> 및 <-> 키를 사용하여 해당 장치에 대한 IRQ 를 수동으로 선택하거나 Default (기본값)를 선택하여 시스템 시작 시 BIOS에서 IRQ 값을 선택하도록 합니다.
Slot 2: X-treme Add-in PCI Adapter(슬롯 2: X-treme 내 장형 PCI 어댑터) (기본값: IRQ 11)	<+> 및 <-> 키를 사용하여 해당 장치에 대한 IRQ 를 수동으로 선택하거나 Default (기본값)를 선택하여 시스템 시작 시 BIOS에서 IRQ 값을 선택하도록 합니다.
Slot 3: X-treme Bridged PCI Adapter(슬롯 3: X- treme 브리지 PCI 어댑터) (기본값: IRQ 5)	<+> 및 <-> 키를 사용하여 해당 장치에 대한 IRQ 를 수동으로 선택하거나 Default (기본값)를 선택하여 시스템 시작 시 BIOS에서 IRQ 값을 선택하도록 합니다.
Slot 3: X-treme Bridged PCI Adapter(슬롯 3: X- treme 브리지 PCI 어댑터) (기본값: IRQ 11)	<+> 및 <-> 키를 사용하여 해당 장치에 대한 IRQ 를 수동으로 선택하거나 Default (기본값)를 선택하여 시스템 시작 시 BIOS에서 IRQ 값을 선택하도록 합니다.

Serial Communication(직렬 통신) 화면

옵션	설명
Serial Communication (직렬 통신) (기본값: On without Console Redirection (콘솔 재지정 없이 켜기))	직렬 통신 장치(Serial Device 1 (직렬 장치 1) 및 Serial Device 2 (직렬 장치 2))가 BIOS에서 활성화될지 여부를 선택합니다. BIOS 콘솔 재지정을 활성화하고 사용되는 포트 주소를 지정할 수도 있습니다. 옵션으로 On without Console Redirection (콘솔 재지정 없이 켜기), On with Console Redirection via COM1 (COM1을 통해 콘솔 재지정으로 켜기), On with Console Redirection via COM2 (COM2를 통해 콘솔 재지정으로 켜기) 및 Off (끄기)가 있습니다.
Serial Port Address (직렬 포트 주소) (기본값: Serial Device 1 (직렬 장치 1)=COM1, Serial Device 2 (직렬 장치 2)=COM2)	두 직렬 장치의 직렬 포트 주소를 설정합니다. 주: SOL (Serial Over LAN)에는 직렬 장치 2만 사용할 수 있습니다. SOL 을 통한 콘솔 재지정을 사용하려면 콘솔 재지정 및 직렬 장치에 대해 동일한 포트 주소를 구성합니다.
External Serial Connector (외부 직렬 커넥터) (기본값: Serial Device 1 (직렬 장치1))	Serial Device 1 (직렬 장치 1), Serial Device 2 (직렬 장치 2) 또는 Remote Access Device (원격 액세스 장치)에서 외부 직렬 커넥터에 액세스하도록 할지 여부를 지정합니다. 주: SOL 에는 직렬 장치 2만 사용할 수 있습니다. SOL 을 통한 콘솔 재지정을 사용하려면 콘솔 재지정 및 직렬 장치에 대해 동일한 포트 주소를 구성합니다.
Failsafe Baud Rate (안전 보드율) (기본값: 115200)	콘솔 재지정에 사용되는 안전 보드율을 표시합니다. BIOS에서는 보드율을 자동으로 결정하려고 합니다. 이 안전 보드율은 이러한 시도가 실패하는 경우에만 사용됩니다. 이 보드율은 조정할 수 없습니다.
Remote Terminal Type (원격 터미널 유형) (기본값: VT100/VT220)	원격 콘솔 터미널 유형을 VT100/VT220 또는 ANSI 로 설정합니다.
Redirection After Boot (부팅 후 재지정) (기본값: Enabled (활성화))	운영 체제가 로드될 때 BIOS 콘솔 재지정을 활성화하거나 비활성화합니다.

Embedded Server Management(내장형 서버 관리) 화면

옵션	설명
Front Panel LCD Options(전면 패널 LCD 옵션)	옵션으로 User Defined String (사용자 정의 문자열), Model Number (모델 번호) 또는 None (없음)이 있습니다. LCD 홈 디스플레이가 User Defined String (사용자 정의 문자열), Model Number (모델 번호) 또는 None (없음) 이외의 다른 값으로 설정된 경우 BIOS에서 이 옵션에 Advanced (고급)가 표시됩니다. BIOS에서 이 설정을 편집하려면 다른 LCD 구성 유틸리티(예: 선택 사양인 BMC 또는 iDRAC6 구성 유틸리티 또는 LCD 패널 메뉴)를 통해 User Defined String (사용자 정의 문자열), Model Number (모델 번호) 또는 None (없음)으로 다시 설정해야 합니다.
User-Defined LCD String(사용자 정의 LCD 문자열)	LCD 모듈 화면에 표시될 시스템의 이름이나 다른 식별자를 입력할 수 있습니다.

Power Management(전원 관리) 화면

옵션	설명
Power Management (전원 관리) (기본값: OS Control (OS 제어))	<p>옵션으로 OS Control(OS 제어), Active Power Controller(활성 전원 컨트롤러), Custom(사용자 정의) 또는 Maximum Performance(최대 성능)가 있습니다. BIOS에서는 Custom(사용자 정의) 설정을 제외한 나머지 모든 설정에 대해 이 화면의 전원 설정을 다음과 같이 미리 구성합니다.</p> <ul style="list-style-type: none"> • OS Control(OS 제어)의 경우 CPU 전원은 OS DBPM으로, 팬 전원은 Minimum Power(최소 전원)로, 메모리 전원은 Maximum Performance(최대 성능)로 설정됩니다. 이 설정에서 모든 프로세서 성능 정보는 제어를 위해 시스템 BIOS에서 운영 체제로 전달됩니다. 운영 체제에서는 프로세서 사용률을 기반으로 하여 프로세서 성능을 설정합니다. • Active Power Controller(활성 전원 컨트롤러)의 경우 CPU 전원은 System DBPM(시스템 DBPM)으로, 팬 전원은 Minimum Power(최소 전원)로, 메모리 전원은 Maximum Performance(최대 성능)로 설정됩니다. BIOS에서는 프로세서 사용률을 기반으로 하여 프로세서 성능을 설정합니다. • Maximum Performance(최대 성능)의 경우 모든 필드가 Maximum Performance(최대 성능)로 설정됩니다.
CPU Power and Performance Management (CPU 전원 및 성능 관리)	<p>옵션으로 OS DBPM, System DBPM(시스템 DBPM), Maximum Performance(최대 성능) 또는 Minimum Power(최소 전원)가 있습니다.</p>
Fan Power and Performance Management (팬 전원 및 성능 관리)	<p>옵션으로 Maximum Performance(최대 성능) 또는 Minimum Power(최소 전원)가 있습니다.</p>
Memory Power and Performance Management (메모리 전원 및 성능 관리)	<p>옵션으로 Maximum Performance(최대 성능), 지정된 주파수 또는 Minimum Power(최소 전원)가 있습니다.</p>

System Security(시스템 보안) 화면

옵션	설명
System Password (시스템 암호)	<p>암호 보안 기능의 현재 상태를 표시하고 새 시스템 암호를 할당 및 확인하도록 합니다.</p> <p>주: 자세한 내용은 76페이지의 "시스템 암호 사용"을 참조하십시오.</p>
Setup Password (설치 암호)	<p>설치 암호를 사용하여 시스템 설치 프로그램에 대한 액세스를 제한합니다.</p> <p>주: 자세한 내용은 76페이지의 "시스템 암호 사용"을 참조하십시오.</p>
Password Status (암호 상태) (기본값: Unlocked (잠금 해제))	<p>Setup Password(설치 암호)가 할당되어 있고 이 필드가 Locked(잠금)로 설정된 경우 시스템 시작 시 시스템 암호를 변경하거나 비활성화할 수 없습니다.</p> <p>자세한 내용은 76페이지의 "시스템 암호 사용"을 참조하십시오.</p>
TPM Security (TPM 보안) (기본값: Off (끄기))	<p>시스템에서 신뢰할 수 있는 플랫폼 모듈(TPM) 보고를 설정합니다.</p> <p>Off(끄기)로 설정하는 경우 TPM의 존재 여부가 운영 체제에 보고되지 않습니다.</p> <p>On with Pre-boot Measurements(사전 부팅 검사를 통해 켜기)로 설정하는 경우 시스템에서는 TPM을 운영 체제에 보고하고 사전 부팅 검사를 POST 중에 TPM에 저장합니다.</p> <p>On without Pre-boot Measurements(사전 부팅 검사 없이 켜기)로 설정하는 경우 시스템에서는 운영 체제에 TPM을 보고하고 사전 부팅 검사를 무시합니다.</p>
TPM Activation (TPM 활성화) (기본값: No Change (변경 없음))	<p>Activate(활성화)로 설정하는 경우 TPM이 기본 설정으로 활성화됩니다. Deactivate(비활성화)로 설정하는 경우 TPM이 비활성화됩니다. No Change(변경 없음) 상태에서는 아무런 동작도 시작되지 않습니다. TPM의 작동 상태는 변경되지 않은 상태로 유지됩니다(TPM에 대한 모든 사용자 설정이 유지됨).</p> <p>주: TPM Security(TPM 보안)를 Off(끄기)로 설정하는 경우 이 필드는 읽기 전용입니다.</p>

옵션	설명
TPM Clear(TPM 지우기) (기본값: No(아니오))	<p>△ 주의: TPM을 지우면 TPM의 모든 암호화 키가 손실됩니다. 이 옵션은 운영 체제로 부팅하는 것을 방지하므로 암호화 키를 복원할 수 없는 경우 데이터가 손실됩니다. 이 옵션을 활성화하기 전에 TPM 키를 백업합니다.</p> <p>Yes(예)로 설정하는 경우 모든 TPM 내용이 지워집니다.</p> <p>주: TPM Security(TPM 보안)가 Off(꺼짐)로 설정되어 있는 경우에만 이 필드가 읽기 전용입니다.</p>
전원 단추 (기본값: Enabled (활성화))	<p>Enabled(활성화)로 설정하는 경우 전원 단추로 시스템 전원을 켜거나 끌 수 있습니다. ACPI를 지원하는 운영 체제의 경우 전원이 꺼지기 전에 순서대로 종료를 수행합니다.</p> <p>Disabled(비활성화)로 설정하는 경우 전원 단추로 시스템 전원을 켜는 동작만 할 수 있습니다.</p>
NMI Button(NMI 단추) (기본값: Disabled (비활성화))	<p>△ 주의: 공인된 지원 담당자나 운영 체제 설명서에서 지시한 경우에만 NMI 단추를 사용하십시오. 이 단추를 누르면 운영 체제가 멈추고 진단 프로그램 화면이 표시됩니다.</p> <p>NMI 기능을 활성화하거나 비활성화합니다.</p>
AC Power Recovery (기본값: Last(마지막))	<p>시스템이 전원 복원 시에 어떻게 반응할지 지정합니다. Last(마지막)로 설정하는 경우 시스템은 마지막 전원 상태로 돌아갑니다. On(켜기)으로 설정하면 전원이 복원된 후 시스템이 켜집니다. Off(끄기)로 설정하면 전원이 복원된 후에도 시스템이 계속 꺼져 있습니다.</p>
AC Power Recovery Delay(AC 전원 복구 지연) (기본값: Immediate (즉시))	<p>전원이 복원된 후 시스템이 재시작할 시점을 지정합니다. 옵션으로 Immediate(즉시)(지연 없음), Random(임의)(iDRAC6은 30초에서 240초 사이, BMC는 45초에서 240초 사이) 또는 User Defined(사용자 정의)를 지정할 수 있습니다.</p>
User Defined Delay (사용자 정의 지연)	<p>사용자 정의 AC Recovery Delay(AC 복구 지연)를 지정합니다.</p>

Exit(종료) 화면

시스템 설치 프로그램을 종료하려면 <Esc> 키를 누릅니다. 그러면 **Exit** (종료) 화면이 나타납니다.

- Save changes and exit (변경 사항 저장 및 종료)
- Discard changes and exit (변경 사항 취소 및 종료)
- Return to Setup (설치 프로그램으로 돌아가기)

UEFI 부팅 관리자 시작



주: UEFI 부팅 모드에서 운영 체제를 설치하려면 해당 운영 체제가 64비트 UEFI 호환 운영 체제(예: Microsoft Windows Server 2008 x64 버전)여야 합니다. DOS 및 32비트 운영 체제는 BIOS 부팅 모드에서만 설치할 수 있습니다.



주: UEFI 부팅 관리자에 액세스하려면 시스템 설치 프로그램에서 부팅 모드가 UEFI로 설정되어야 합니다.

UEFI 부팅 관리자를 사용하면 다음 작업을 수행할 수 있습니다.

- 부팅 옵션 추가, 삭제 및 정렬
 - 다시 부팅 없이 시스템 설치 프로그램 및 BIOS 수준 부팅 옵션에 액세스
- 1 시스템을 켜거나 재시작합니다.
 - 2 다음과 같은 메시지가 나타나면 <F11> 키를 누릅니다.

<F11> = UEFI Boot Manager (<F11> = UEFI 부팅 관리자)



주: USB 키보드가 활성화되어 있지 않으면 시스템에서 응답하지 않습니다.

<F11> 키를 누르기 전에 운영 체제가 로드되기 시작하면 시스템이 부팅을 완료하게 한 다음 시스템을 재시작하고 다시 시도합니다.

UEFI 부팅 관리자 탐색 키 사용

키	작동
위쪽 화살표	이전 필드로 이동하여 해당 필드를 강조 표시합니다.
아래쪽 화살표	다음 필드로 이동하여 해당 필드를 강조 표시합니다.
스페이스바, <Enter> 키, <+> 키, <-> 키	필드의 여러 설정 사이에서 이동합니다.
<Esc>	UEFI 부팅 관리자 화면(1페이지)을 새로 고치거나 이전 화면으로 돌아갑니다.
<F1>	UEFI 부팅 관리자 도움말 파일을 표시합니다.

UEFI Boot Manager(UEFI 부팅 관리자) 화면

옵션	설명
Continue(계속)	시스템에서는 먼저 부팅 순서의 첫 번째 항목에 해당하는 장치로 부팅을 시도합니다. 부팅 시도가 실패하면 부팅 순서의 다음 항목에 해당하는 장치로 부팅을 계속 시도합니다. 이러한 부팅 시도는 부팅에 성공하거나 시도할 부팅 옵션이 더 이상 없을 때까지 계속됩니다.
<Boot options> (<부팅 옵션>)	사용 가능한 부팅 옵션의 목록을 표시합니다. 부팅 옵션은 별표로 표시됩니다. 사용할 부팅 옵션을 선택한 다음 <Enter> 키를 누릅니다. 주: 부팅 장치를 핫 스왑하려면 <ESC> 키를 눌러 부팅 옵션 목록을 새로 고칩니다.
UEFI Boot Settings(UEFI 부팅 설정)	부팅 옵션을 추가, 삭제, 활성화 또는 비활성화하거나 부팅 순서를 변경하거나 원타임 부팅 옵션을 실행할 수 있습니다.
System Utilities(시스템 유틸리티)	시스템 설치 프로그램, 시스템 서비스(USC), 진단 프로그램 및 BIOS 수준 부팅 옵션에 액세스할 수 있습니다.


UEFI Boot Settings(UEFI 부팅 설정) 화면

옵션	설명
Add Boot Option (부팅 옵션 추가)	새 부팅 옵션을 추가합니다.
Delete Boot Option (부팅 옵션 삭제)	기존 부팅 옵션을 삭제합니다.
Enable/Disable Boot Option(부팅 옵션 활성화/ 비활성화)	부팅 옵션 목록에서 옵션을 활성화하거나 비활성화합 니다.
Change Boot Order (부팅 순서 변경)	부팅 옵션 목록에서 순서를 변경합니다.
One-Time Boot from File (파일로부터 원타임 부팅)	부팅 옵션 목록에 포함되지 않은 원타임 부팅 옵션을 설정합니다.


System Utilities(시스템 유틸리티) 화면

옵션	설명
System Setup (시스템 설치 프로그램)	다시 부팅 없이 시스템 설치 프로그램에 액세스합 니다.
System Services (시스템 서비스)	시스템을 재시작하고 컨트롤러에 액세스합니다. 이를 통해 시스템 진단 프로그램 같은 유틸리티를 실행할 수 있습니다.
BIOS Boot Manager (BIOS 부팅 관리자)	다시 부팅 없이 BIOS 수준 부팅 옵션 목록에 액세스합 니다. UEFI를 지원하지 않는 운영 체제가 설치된 장치 (예: 진단 소프트웨어가 설치된 부팅 가능한 DOS 매 체)로 부팅해야 하는 경우 이 옵션을 사용하여 BIOS 부팅 모드로 간편하게 전환할 수 있습니다.
Reboot System (시스템 다시 부팅)	시스템을 재시작합니다.

시스템 및 설치 암호 기능

 **주:** 잊어버린 암호의 처리 방법은 186페이지의 "잊은 암호 비활성화"를 참조하십시오.

본 시스템은 BIOS에서 시스템 암호 기능이 활성화되지 않은 상태로 제공됩니다.

 **주의:** 암호 기능은 시스템 데이터에 대한 기본적인 수준의 보안을 제공합니다. 실행 중인 시스템을 그대로 두고 자리를 비우는 경우 누구나 시스템에 저장된 데이터에 액세스할 수 있습니다.

시스템 암호 사용

시스템 암호가 할당된 경우 시스템 시작 이후 시스템 암호를 입력하라는 메시지가 나타나며 해당 암호를 가진 사용자만 시스템을 제한 없이 사용할 수 있습니다.

시스템 암호 할당

시스템 암호를 할당하기 전에 먼저 시스템 설치 프로그램을 시작하여 **System Password**(시스템 암호) 옵션을 확인합니다.

시스템 암호가 할당되어 있으면 **System Password**(시스템 암호)가 **Enabled**(활성화)로 설정된 것입니다. **Password Status**(암호 상태)가 **Unlocked**(잠금 해제)로 설정되어 있는 경우 시스템 암호를 변경할 수 있습니다. **Locked**(잠금)로 설정한 경우 시스템 암호를 변경할 수 없습니다. 시스템 보드의 암호 점퍼를 비활성화하면 **System Password**(시스템 암호)가 **Disabled**(비활성화)로 설정되므로 암호를 변경하거나 새 암호를 입력할 수 없습니다.

시스템 암호를 할당하지 않고 시스템 보드의 암호 점퍼가 활성화 위치에 있는 경우 **System Password**(시스템 암호)는 **Not Enabled**(**활성화되지 않음**)로 설정되고 **Password Status**(**암호 상태**)는 **Unlocked**(잠금 해제)로 설정됩니다. 시스템 암호를 할당하려면 다음을 수행하십시오.


- 1 **Password Status**(암호 상태)가 **Unlocked**(잠금 해제)인지 확인합니다.
- 2 **System Password**(시스템 암호) 옵션을 선택하고 <Enter> 키를 누릅니다.

3 새 시스템 암호를 입력합니다.

암호는 최대 32자까지 사용할 수 있습니다.

암호를 입력하면 자리 표시자가 필드에 표시됩니다.

암호는 대소문자를 구분하지 않고 할당됩니다. 입력한 문자를 지우려면 <Backspace> 키 또는 왼쪽 화살표 키를 누릅니다.


 **주:** 시스템 암호를 할당하지 않고 필드에서 나오려면 <Enter> 키를 눌러 다른 필드로 이동하거나 5단계를 완료하기 전에 <Esc> 키를 누릅니다.

4 <Enter> 키를 누릅니다.


5 암호를 확인하려면 암호를 다시 입력하고 <Enter> 키를 누릅니다.

System Password(시스템 암호)의 설정이 **Enabled**(활성화)로 변경됩니다. 시스템 설치 프로그램을 종료하고 시스템을 사용합니다.

6 암호 보호 기능이 적용되도록 지금 시스템을 다시 부팅하거나 작업을 계속 진행합니다.

 **주:** 암호 보호 기능은 시스템을 다시 부팅해야만 적용됩니다.

시스템 암호를 사용하여 시스템 보안

 **주:** 설치 암호(79페이지의 "설치 암호 사용" 참조)를 할당하면 시스템 암호 대신 설치 암호를 사용할 수 있습니다.

Password Status(암호 상태)가 **Unlocked**(잠금 해제)인 경우 암호 보안 기능을 활성화된 채로 두거나 암호 보안 기능을 비활성화할 수 있습니다.

암호 보안 기능을 활성 상태로 두려면 다음을 수행하십시오.

- 1** 시스템을 켜거나 <Ctrl><Alt><Delete> 키 조합을 눌러 시스템을 다시 부팅합니다.
- 2** 암호를 입력하고 <Enter> 키를 누릅니다.

암호 보안 기능을 비활성화하려면 다음을 수행하십시오.

- 1 시스템을 켜거나 <Ctrl><Alt><Delete> 키 조합을 눌러 시스템을 다시 부팅합니다.
- 2 암호를 입력하고 <Ctrl><Enter> 키 조합을 누릅니다.

Password Status(암호 상태)를 **Locked**(잠금)로 설정하는 경우 다시 부팅 시에 메시지가 나타나면 암호를 입력하고 <Enter> 키를 누릅니다.

잘못된 시스템 암호를 입력하면 암호를 다시 입력하라는 메시지가 표시됩니다. 올바른 암호를 입력할 수 있는 기회는 세 번입니다. 세 번째 입력한 암호도 올바른 암호가 아닌 경우 시스템이 정지되었음을 알리고 전원 단추를 사용하여 수동으로 시스템을 종료할 것을 요청하는 오류 메시지가 표시됩니다.

시스템을 종료하고 재시작한 후에도 올바른 암호를 입력할 때까지 이 오류 메시지가 계속 표시됩니다.



주: 시스템이 무단으로 변경되는 것을 방지하려면 **System Password**(시스템 암호) 및 **Setup Password**(설치 암호) 옵션과 함께 **Password Status**(암호 상태) 옵션을 사용할 수 있습니다.

시스템 암호 비활성화

시스템 암호가 이미 설정된 경우 POST 중에 암호를 입력하고 <Ctrl><Enter> 키 조합을 눌러 암호를 비활성화하거나 시스템 설치 프로그램을 시작하고 시스템 암호 메뉴에서 <Enter> 키를 두 번 누를 수 있습니다.


기존 시스템 암호 변경

- 1 POST 중에 <F2> 키를 눌러 시스템 설치 프로그램을 시작합니다.
- 2 **System Security**(시스템 보안) 화면을 선택합니다.
- 3 **Password Status**(암호 상태)가 **Unlocked**(잠금 해제)로 설정되어 있는지 확인합니다.
- 4 두 암호 필드에 새 시스템 암호를 입력합니다.
암호가 삭제된 경우 **System Password**(시스템 암호) 필드가 **Not Enabled**(활성화되지 않음)로 변경됩니다.

설치 암호 사용

설치 암호 할당

Setup Password(설치 암호)가 **Not Enabled**(활성화되지 않음)로 설정되어 있는 경우에만 설치 암호를 할당할 수 있습니다. 설치 암호를 할당하려면 Setup Password(설치 암호) 옵션을 선택하고 <+> 또는 <-> 키를 누릅니다. 암호를 입력하고 확인하라는 메시지가 표시됩니다.

 **주:** 설치 암호는 시스템 암호와 동일하게 지정할 수 있습니다. 두 암호를 다르게 설정할 경우 시스템 암호 대신 설치 암호를 사용할 수는 있지만 설치 암호 대신 시스템 암호를 사용할 수는 없습니다.

암호는 최대 32자까지 사용할 수 있습니다.

암호를 입력하면 자리 표시자가 필드에 표시됩니다.

암호는 대소문자를 구분하지 않고 할당됩니다. 입력한 문자를 지우려면 <Backspace> 키 또는 왼쪽 화살표 키를 누릅니다.


암호를 확인하면 Setup Password(설치 암호) 설정이 **Enabled**(활성화)로 변경됩니다. 다음에 시스템 설치 프로그램을 시작하면 설치 암호를 입력하라는 메시지가 표시됩니다.

Setup Password(설치 암호) 옵션에 대한 변경 사항은 시스템을 재시작하지 않아도 즉시 적용됩니다.

활성화된 설치 암호를 사용하여 시스템 작동

Setup Password(설치 암호)를 **Enabled**(활성화)로 설정한 경우 시스템 설치 프로그램의 옵션을 변경하기 전에 설치 암호를 정확하게 입력해야 합니다.

잘못된 암호를 계속하여 세 번 이상 입력할 경우 시스템 설치 프로그램 화면을 볼 수는 있으나 변경할 수 없습니다. System Password(시스템 암호) 설정이 **Enabled**(활성화)가 아니고 시스템 암호가 Password Status(암호 상태) 옵션을 통해 잠기지 않은 경우에는 예외적으로 시스템 암호를 할당할 수 있습니다. 그러나 이 경우에도 기존의 시스템 암호를 변경하거나 비활성화할 수는 없습니다.

 **주:** 시스템 암호가 무단으로 변경되지 않도록 하려면 Setup Password(설치 암호) 옵션과 Password Status(암호 상태) 옵션을 결합하여 사용할 수 있습니다.

기존 설치 암호 삭제 또는 변경

- 1 시스템 설치 프로그램을 시작하고 **System Security**(시스템 보안)를 선택합니다.
- 2 **Setup Password**(설치 암호)를 선택하고 <Enter> 키를 눌러 설치 암호 창에 액세스합니다. <Enter> 키를 두 번 눌러 기존의 설치 암호를 지우십시오.
설정이 **Not Enabled**(활성화되지 않음)로 변경됩니다.
- 3 설치 암호를 새로 할당하려면 79페이지의 "설치 암호 할당"에 설명된 절차를 수행하십시오.

내장형 시스템 관리

Lifecycle Controller는 서버 사용 주기 전반에 걸쳐 내장형 환경에서 시스템 관리 작업을 수행할 수 있는 내장형 유틸리티입니다.

컨트롤러는 부팅 순서 동안 시작될 수 있으며 운영 체제와 독립적으로 작동할 수 있습니다.



주: 특정한 플랫폼 구성에서는 컨트롤러가 제공하는 모든 기능을 지원하지 않을 수 있습니다.

다음과 같은 Lifecycle Controller의 기능이 BMC(베이스보드 관리 컨트롤러)가 설치된 시스템에서 지원됩니다.


- 운영 체제 설치
- 진단 프로그램을 실행하여 메모리, I/O 장치, 프로세서, 물리 디스크 및 기타 주변 장치를 확인합니다.

선택 사양인 iDRAC6 Express 카드가 설치된 경우 컨트롤러는 다음과 같은 추가 기능을 제공합니다.

- 펌웨어 업데이트 다운로드 및 적용
- 하드웨어 및 펌웨어 구성


컨트롤러 설정, 하드웨어 및 펌웨어 구성, 운영 체제 배포 등에 대한 자세한 내용은 support.dell.com/manuals에서 **Lifecycle Controller 사용 설명서**를 참조하십시오.

베이스보드 관리 컨트롤러 구성

 **주:** 시스템에 iDRAC6 Express 카드가 설치되어 있는 경우 BMC 유틸리티는 iDRAC6 유틸리티로 대체됩니다.

BMC를 사용하여 시스템의 구성, 모니터링 및 복구를 원격으로 수행할 수 있습니다. BMC는 다음 기능을 제공합니다.

- 시스템의 내장형 NIC 사용
- 오류 로깅 및 SNMP 경고 활성화
- 시스템 이벤트 로그 및 센서 상태에 대한 액세스 제공
- 전원 켜기 및 끄기를 포함하는 시스템 기능 제어
- 시스템의 전원 상태 또는 시스템의 운영 체제에 관계없이 독립적으로 작동
- 시스템 설치, 텍스트 기반 유틸리티, 운영 체제 콘솔에 대한 텍스트 콘솔 재지정 제공

 **주:** 내장형 NIC를 통해 BMC에 원격으로 액세스하려면 내장형 NIC1에 네트워크를 연결해야 합니다.

BMC 사용에 대한 자세한 내용은 BMC 및 시스템 관리 응용프로그램 설명서를 참조하십시오.

BMC 설치 모듈 시작

- 1 시스템을 켜거나 재시작합니다.
- 2 POST 후 메시지가 표시되면 <Ctrl><E> 키 조합을 누릅니다.
<Ctrl><E> 키 조합을 누르기 전에 운영 체제가 로드되기 시작하면 시스템이 부팅을 완료하게 한 다음 시스템을 재시작하고 다시 시도합니다.

iDRAC6 구성 유틸리티

iDRAC6 구성 유틸리티는 iDRAC6 및 관리 서버에 대한 매개변수를 보거나 설정할 수 있는 사전 부팅 구성 환경입니다. iDRAC6 구성 유틸리티를 사용하여 다음을 수행할 수 있습니다.

- 전용 iDRAC6 Enterprise 카드 포트 또는 내장형 NIC를 통해 iDRAC6 LAN(Local Area Network) 구성, 활성화 또는 비활성화
- IPMI over LAN 활성화 또는 비활성화
- LAN PET(Platform Event Trap) 대상 활성화
- 가상 매체 장치 연결 또는 분리
- 관리자의 사용자 이름과 암호 변경 및 사용자 권한 관리
- SEL(시스템 이벤트 로그) 메시지 보기 또는 로그에서 메시지 지우기

iDRAC6 사용에 대한 자세한 내용은 iDRAC6 및 시스템 관리 응용프로그램 설명서를 참조하십시오.

iDRAC6 구성 유틸리티 시작

- 1 시스템을 켜거나 재시작합니다.
- 2 POST 중에 프롬프트가 표시되면 <Ctrl><E> 키 조합을 누릅니다.
<Ctrl><E> 키 조합을 누르기 전에 운영 체제가 로드되기 시작하면 시스템이 부팅을 완료하게 한 다음 시스템을 재시작하고 다시 시도합니다.

시스템 구성요소 설치

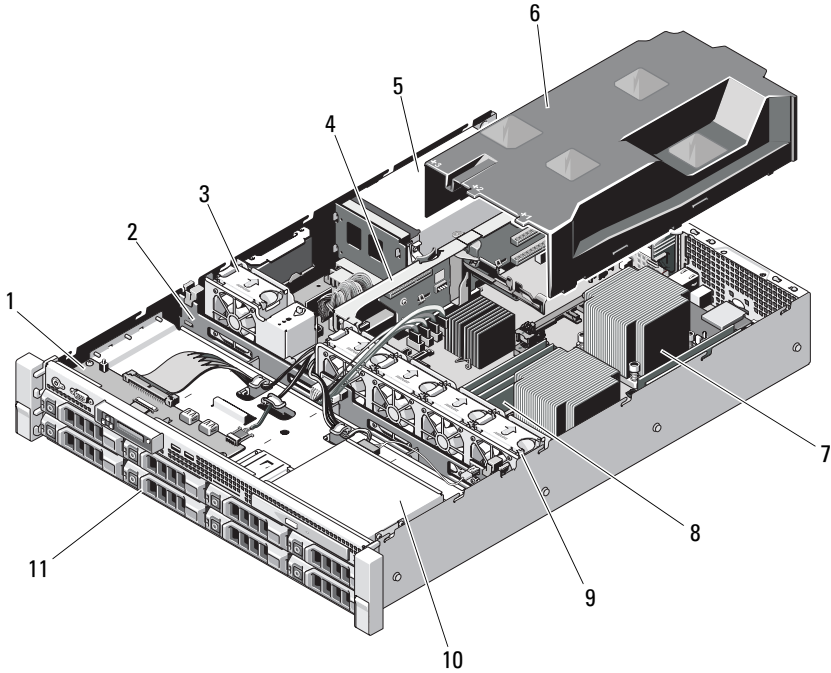
권장 도구

- 시스템 키 잠금 장치의 키
- #1 및 #2 십자 드라이버
- T10 별 드라이버
- 손목 접지대

시스템 내부

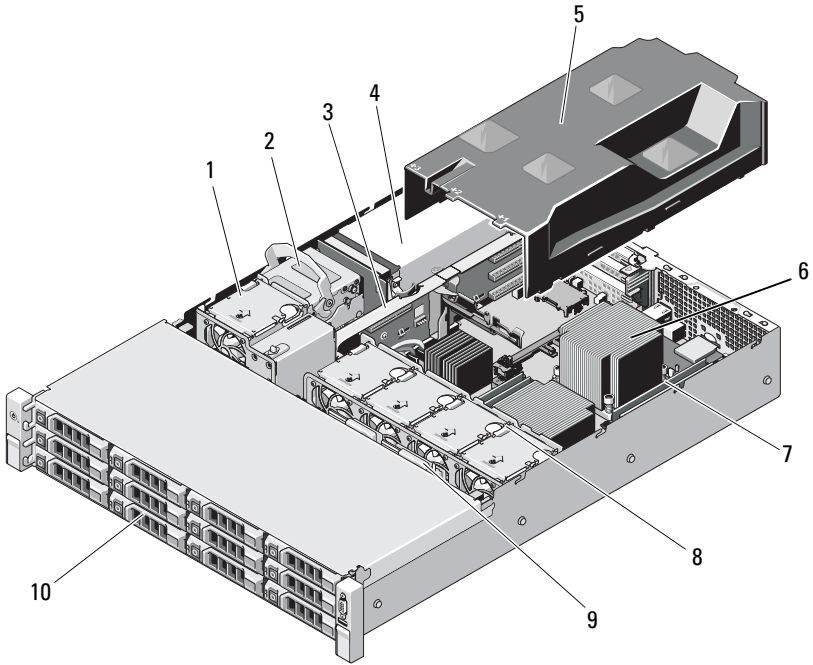
△ 주의: 대부분의 수리 작업은 공인된 서비스 기술자만 수행할 수 있습니다. 사용자는 제품 설명서에서 허가한 경우나 온라인 또는 전화서비스/지원팀에서 지시한 경우에만 문제 해결 절차 및 단순 수리 작업을 수행할 수 있습니다. Dell의 승인을 받지 않은 서비스 작업으로 인한 손상에 대해서는 보상을 받을 수 없습니다. 제품과 함께 제공된 안전 지침을 읽고 따르십시오.

그림 3-1. 시스템 내부(8개 하드 드라이브 시스템)



- | | | | |
|----|-----------------|----|----------------|
| 1 | 제어판 보드 | 2 | SAS 후면판 |
| 3 | 전원 공급 장치 냉각팬 | 4 | 확장 카드 라이저 |
| 5 | 전원 공급 장치 베이(2개) | 6 | 냉각기 덮개 |
| 7 | 방열판/프로세서(2개) | 8 | 메모리 모듈(8개) |
| 9 | 시스템 냉각 팬(4개) | 10 | 광학 드라이브(선택 사양) |
| 11 | 하드 드라이브(8개) | | |

그림 3-2. 시스템 내부(12개 하드 드라이브 시스템)



- | | | | |
|---|--------------|----|-----------------|
| 1 | 전원 공급 장치 냉각팬 | 2 | 내부 하드 드라이브(2개) |
| 3 | 확장 카드 라이저 | 4 | 전원 공급 장치 베이(2개) |
| 5 | 냉각기 덮개 | 6 | 방열판/프로세서(2개) |
| 7 | 메모리 모듈(8개) | 8 | 시스템 냉각 팬(4개) |
| 9 | SAS 후면판 | 10 | 하드 드라이브(12개) |

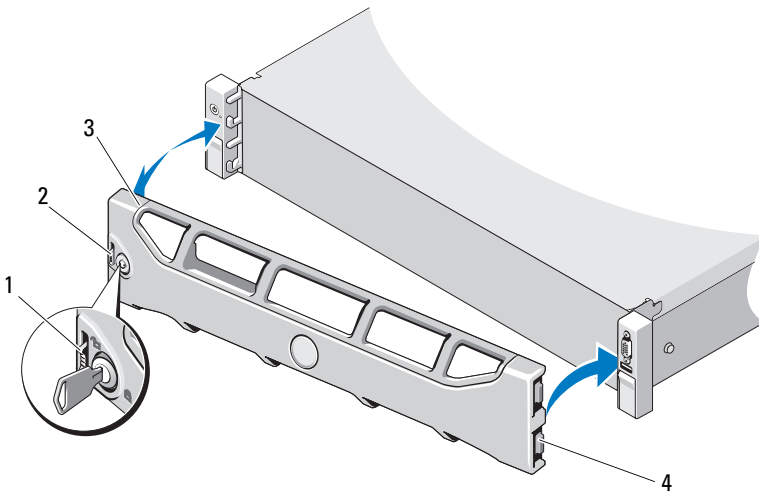
전면 베젤(선택 사양)

베젤 잠금 장치는 전원 단추, 광학 드라이브 및 하드 드라이브에 대한 액세스를 제한합니다. LCD 패널과 탐색 단추는 전면 베젤을 통해 액세스할 수 있습니다.

전면 베젤 분리

- 1 시스템 키를 사용하여 베젤을 잠금 해제합니다.
- 2 키 잠금 장치 옆의 분리 래치를 위로 올립니다.
- 3 베젤의 좌측 끝을 회전하여 전면 패널에서 분리합니다.
- 4 베젤의 우측 끝을 분리하고 베젤을 시스템에서 당겨 빼냅니다.

그림 3-3. 전면 베젤 분리 및 장착



- | | | | |
|---|-------|---|---------|
| 1 | 분리 래치 | 2 | 키 잠금 장치 |
| 3 | 베젤 | 4 | 연결쇠 탭 |

전면 베젤 설치

- 1 베젤의 오른쪽 끝을 새시에 겁니다.
- 2 베젤의 왼쪽 끝을 시스템에 끼웁니다.
- 3 베젤을 키 잠금 장치로 고정합니다. 그림 3-3를 참조하십시오.

시스템 열기 및 닫기

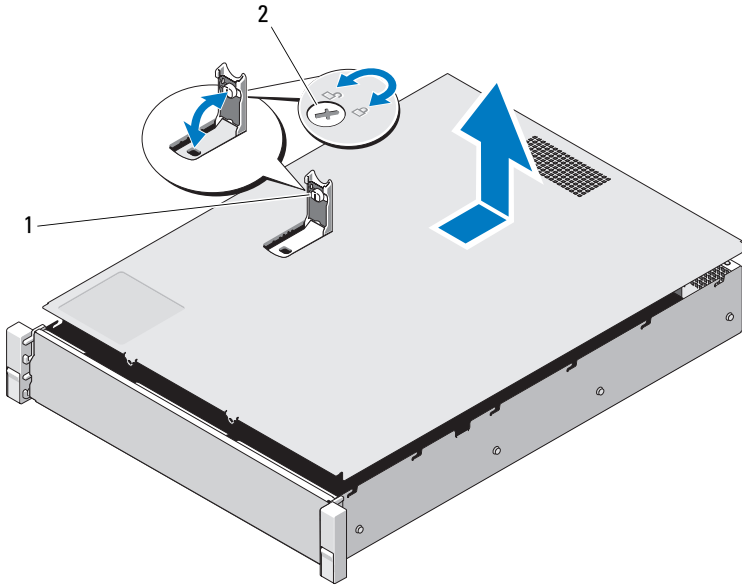
⚠ 경고: 시스템을 옮겨야 하는 경우에는 반드시 다른 사람의 도움을 받으십시오. 부상당할 우려가 있으므로 시스템을 혼자 들지 마십시오.

△ 주의: 대부분의 수리 작업은 공인된 서비스 기술자만 수행할 수 있습니다. 사용자는 제품 설명서에서 허가한 경우나 온라인 또는 전화서비스/지원팀에서 지시한 경우에만 문제 해결 절차 및 단순 수리 작업을 수행할 수 있습니다. Dell의 승인을 받지 않은 서비스 작업으로 인한 손상에 대해서는 보상을 받을 수 없습니다. 제품과 함께 제공된 안전 지침을 읽고 따르십시오.

시스템 열기

- 1 시스템 및 장착된 주변 장치의 전원을 끄고 시스템을 전원 콘센트 및 주변 장치에서 분리합니다.
- 2 해당하는 경우 전면 베젤을 분리합니다. 86페이지의 "전면 베젤 분리"를 참조하십시오.
- 3 시스템 덮개의 분리 래치 잠금 장치를 시계 반대 방향으로 돌려 잠금 해제 위치에 둡니다. 그림 3-4 및 그림 3-5를 참조하십시오.
- 4 시스템 상단의 래치를 들어 올리고 덮개를 뒤로 밀니다.
- 5 덮개의 양쪽을 잡고 시스템에서 덮개를 들어 꺼냅니다. 그림 3-4 및 그림 3-5를 참조하십시오.

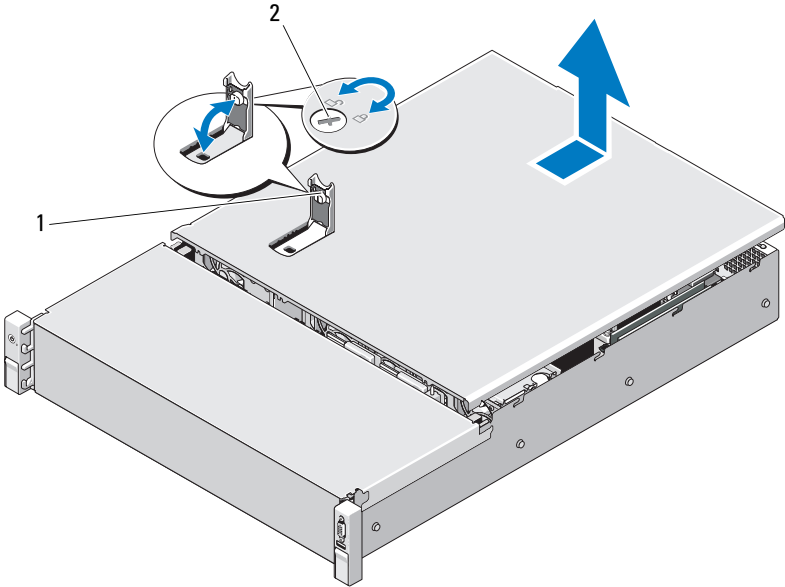
그림 3-4. 시스템 덮개 분리 및 장착(8개 하드 드라이브 시스템)



1 시스템 덮개 래치

2 분리 래치 잠금 장치

그림 3-5. 시스템 덮개 분리 및 장착(12개 하드 드라이브 시스템)



1 시스템 덮개 래치

2 분리 래치 잠금 장치

시스템 닫기

- 1 시스템 덮개의 래치를 들어 올립니다.
- 2 덮개로 새시 위를 덮은 다음 뒤쪽으로 살짝 밀어 덮개 뒤쪽 가장자리의 두 고리가 새시 뒤쪽 가장자리의 해당 두 탭 위에 물리도록 합니다. 그림 3-4 및 그림 3-5를 참조하십시오.
- 3 덮개를 새시의 앞쪽으로 밀고 래치를 누릅니다.
- 4 분리 래치 잠금 장치를 시계 방향으로 돌려 덮개를 고정합니다.
- 5 시스템 및 주변 장치를 전원 콘센트에 다시 연결하고 시스템을 켭니다.

냉각기 덮개

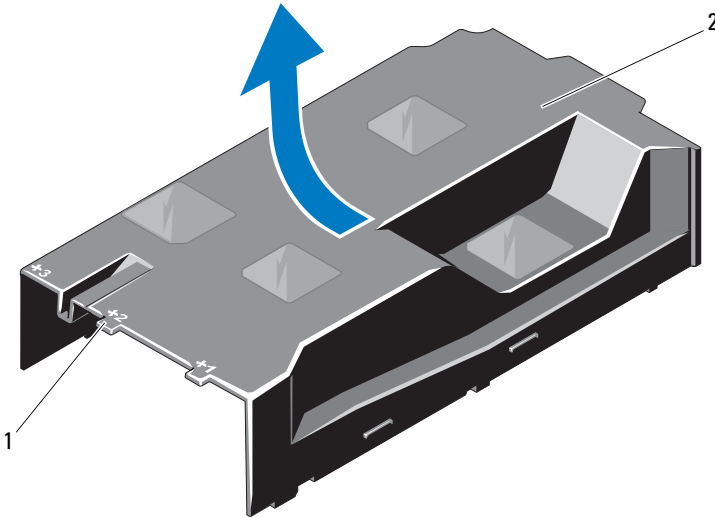
냉각 덮개는 냉각 팬의 공기 흐름을 시스템 프로세서와 메모리 모듈로 향하게 합니다.

냉각기 덮개 분리

△ 주의: 대부분의 수리 작업은 공인된 서비스 기술자만 수행할 수 있습니다. 사용자는 제품 설명서에서 허가한 경우나 온라인 또는 전화서비스/지원팀에서 지시한 경우에만 문제 해결 절차 및 단순 수리 작업을 수행할 수 있습니다. Dell의 승인을 받지 않은 서비스 작업으로 인한 손상에 대해서는 보상을 받을 수 없습니다. 제품과 함께 제공된 안전 지침을 읽고 따르십시오.

- 1 시스템을 엽니다. 87페이지의 "시스템 열기"를 참조하십시오.
- 2 덮개를 잡고 위로 조심스럽게 들어 올려 시스템 보드에서 꺼냅니다. 그림 3-6을 참조하십시오.

그림 3-6. 냉각 덮개 제거 및 설치



1 번호 지정된 팬 베이

2 냉각기 덮개

냉각기 덮개 설치

△ 주의: 대부분의 수리 작업은 공인된 서비스 기술자만 수행할 수 있습니다. 사용자는 제품 설명서에서 허가한 경우나 온라인 또는 전화서비스/지원팀에서 지시한 경우에만 문제 해결 절차 및 단순 수리 작업을 수행할 수 있습니다. Dell의 승인을 받지 않은 서비스 작업으로 인한 손상에 대해서는 보상을 받을 수 없습니다. 제품과 함께 제공된 안전 지침을 읽고 따르십시오.

- 1 번호가 지정된 팬 베이의 가운데를 기준으로 덮개를 맞춥니다.
- 2 냉각기 덮개를 새시에 눌러 넣습니다.
- 3 시스템을 닫습니다. 89페이지의 "시스템 닫기"를 참조하십시오.
- 4 시스템을 전원 콘센트에 다시 연결하고 시스템 및 시스템에 연결된 주변 장치의 전원을 모두 켭니다.

하드 드라이브

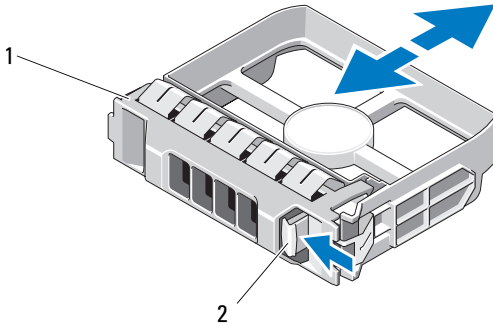
시스템은 3.5인치 핫 스왑 하드 드라이브 캐리어 내의 3.5인치 및 2.5인치 (SAS 또는 SATA) 하드 드라이브나 케이블 연결된 내부 드라이브를 지원합니다. 새시에 따라 하드 드라이브는 내부 또는 시스템 전면에 설치됩니다 (그림 3-1 참조). 전면에 장착된 하드 드라이브는 하드 드라이브 캐리어를 통해 SAS 후면판에 연결되며 핫 스왑 가능하도록 구성할 수 있습니다.

하드 드라이브 보호물 분리

△ 주의: 적절한 시스템 냉각을 유지하려면 모든 빈 하드 드라이브 베이에 드라이브 보호물을 설치해야 합니다.

- 1 해당하는 경우 전면 베젤을 분리합니다. 86페이지의 "전면 베젤 분리"를 참조하십시오.
- 2 하드 드라이브 보호물의 앞부분을 잡고 오른쪽의 분리 레버를 누른 후 보호물이 드라이브 베이에서 분리될 때까지 잡아당깁니다. 그림 3-7을 참조하십시오.

그림 3-7. 하드 드라이브 보호물 분리 또는 설치



1 하드 드라이브 보호물

2 분리 레버

하드 드라이브 보호물 설치

하드 드라이브 보호물을 드라이브 베이에 맞춘 다음 분리 레버가 제자리에 고정될 때까지 보호물을 드라이브 베이에 밀어 넣습니다. 그림 3-7를 참조하십시오.

하드 드라이브 분리

- 1 해당하는 경우 전면 베젤을 분리합니다. 86페이지의 "전면 베젤 분리"를 참조하십시오.
- 2 RAID 관리 소프트웨어를 사용하여 드라이브를 분리할 수 있는 상태로 만듭니다. 드라이브 캐리어의 하드 드라이브 표시등에 드라이브를 안전하게 분리할 수 있다는 신호가 나타날 때까지 기다립니다. 20페이지의 "하드 드라이브 표시등 패턴"을 참조하십시오.

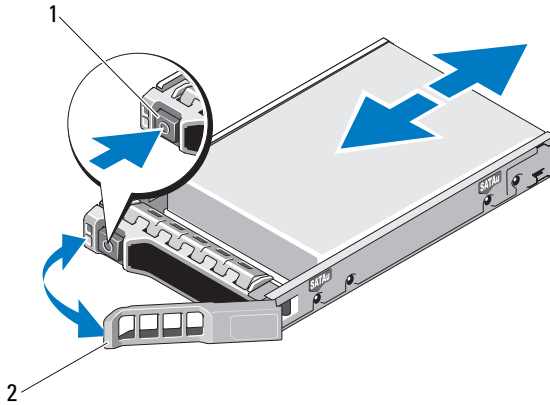
드라이브가 온라인 상태인 경우 드라이브 전원이 꺼질 때 녹색 작동/오류 표시등이 깜박입니다. 드라이브 표시등이 꺼지면 드라이브를 분리할 수 있습니다.

- 3 분리 단추를 누른 후 드라이브 캐리어 분리 핸들을 열어 드라이브를 분리합니다. 그림 3-8를 참조하십시오.
- 4 드라이브 베이에서 하드 드라이브를 잡아당겨 꺼냅니다.

- 5 드라이브 보호물을 빈 드라이브 베이에 삽입합니다. 92페이지의 "하드 드라이브 보호물 설치"를 참조하십시오.

△ 주의: 적절한 시스템 냉각을 유지하려면 모든 빈 하드 드라이브 베이에 하드 드라이브 보호물을 설치해야 합니다.

그림 3-8. 하드 드라이브 분리 및 설치



1 분리 단추

2 하드 드라이브 캐리어 핸들

하드 드라이브 설치

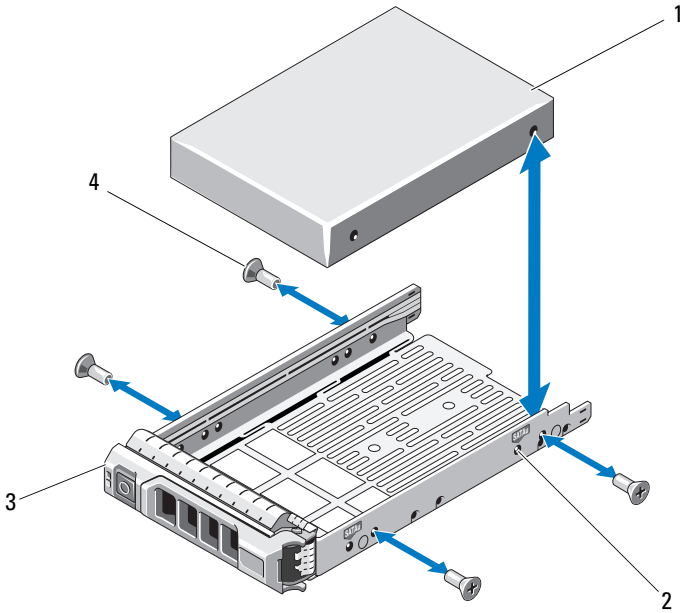
- △ 주의: SAS/SATA 후면판에서 사용할 수 있도록 검사 및 승인된 하드 드라이브 만 사용하십시오.
- △ 주의: 하드 드라이브를 설치할 경우 인접한 드라이브가 완전히 설치되어 있는지 확인합니다. 부분적으로 설치된 캐리어 옆에 하드 드라이브 캐리어를 삽입하고 해당 핸들을 잠그면 부분적으로 설치된 캐리어의 실드 스프링이 손상되어 사용하지 못할 수 있습니다.
- △ 주의: 데이터 유실을 방지하기 위해 해당 운영 체제가 핫 스왑 드라이브 설치를 지원하는지 확인하십시오. 운영 체제와 함께 제공된 설명서를 참조하십시오.
- △ 주의: 동일한 시스템 구성에서 SATA 및 SAS 하드 드라이브의 조합은 일부 구성에서 지원되지 않습니다.

- 1 해당하는 경우 전면 베젤을 분리합니다. 86페이지의 "전면 베젤 분리"를 참조하십시오.
- 2 드라이브 보호물이 베이에 설치된 경우 분리합니다. 91페이지의 "하드 드라이브 보호물 분리"를 참조하십시오.
- 3 드라이브 캐리어 전면의 단추를 누릅니다.
- 4 하드 드라이브 캐리어의 레버를 연 상태로 캐리어가 후면판에 접촉할 때까지 하드 드라이브를 드라이브 베이에 밀어 넣습니다. 그림 3-8를 참조하십시오.
- 5 핸들을 닫아 드라이브를 제자리에 고정합니다.

하드 드라이브 캐리어에서 하드 드라이브 분리

하드 드라이브 캐리어의 슬라이드 레일에서 나사를 분리한 후 캐리어에서 하드 드라이브를 분리합니다. 그림 3-9를 참조하십시오.

그림 3-9. 드라이브 캐리어에 하드 드라이브 설치



- | | | | |
|---|----------|---|--------------|
| 1 | 하드 드라이브 | 2 | SAS/SATA 표시등 |
| 3 | 드라이브 캐리어 | 4 | 나사(4개) |

하드 드라이브 캐리어에 하드 드라이브 설치

- 1 드라이브 커넥터 끝이 후면에 놓이도록 하드 드라이브를 하드 드라이브 캐리어에 밀어 넣습니다. 그림 3-9를 참조하십시오.
- 2 하드 드라이브의 구멍을 하드 드라이브 캐리어의 구멍에 맞춥니다. 올바르게 맞춰지면 하드 드라이브 후면이 하드 드라이브 캐리어 후면과 접하게 됩니다.
- 3 하드 드라이브를 하드 드라이브 캐리어에 고정하는 나사 4개를 장착합니다.

내부 하드 드라이브

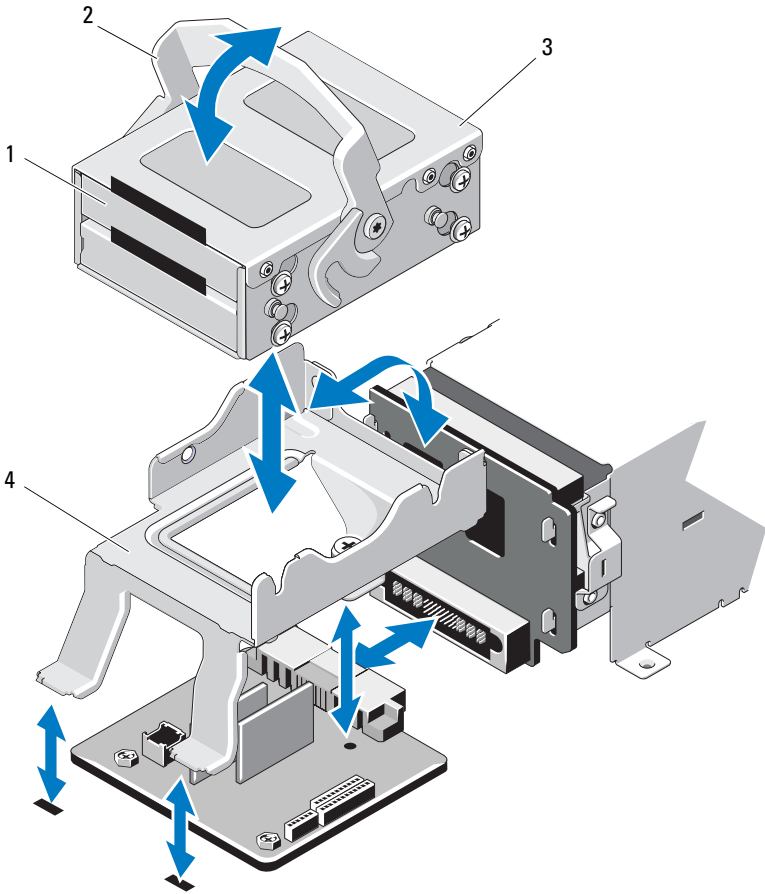
모든 12개 하드 드라이브 시스템은 케이블 연결된 2개의 2.5인치 내부 하드 드라이브(SAS 또는 SATA)를 지원합니다. 내부 하드 드라이브를 SAS 후면 판에 연결합니다. RAID 1 구성의 내부 하드 드라이브에 운영 체제를 설치하는 것이 좋습니다. RAID 구성에 대한 자세한 내용은 support.dell.com/manuals에서 RAID 설명서를 참조하십시오.

내부 하드 드라이브 베이 분리

△ 주의: 대부분의 수리 작업은 공인된 서비스 기술자만 수행할 수 있습니다. 사용자는 제품 설명서에서 허가한 경우나 온라인 또는 전화서비스/지원팀에서 지시한 경우에만 문제 해결 절차 및 단순 수리 작업을 수행할 수 있습니다. Dell의 승인을 받지 않은 서비스 작업으로 인한 손상에 대해서는 보상을 받을 수 없습니다. 제품과 함께 제공된 안전 지침을 읽고 따르십시오.

- 1 시스템 및 장착된 주변 장치의 전원을 끄고 시스템을 전원 콘센트 및 주변 장치에서 분리합니다.
- 2 시스템을 엽니다. 87페이지의 "시스템 열기"를 참조하십시오.
- 3 내부 하드 드라이브 베이의 래치를 위로 올리고 시스템에서 들어 꺼냅니다. 그림 3-10를 참조하십시오.

그림 3-10. 내부 하드 드라이브 베이 분리 및 설치



- 1 내부 하드 드라이브(2개)
- 3 내부 하드 드라이브 베이

- 2 분리 래치
- 4 지지대 브래킷

내부 하드 드라이브 베이 설치



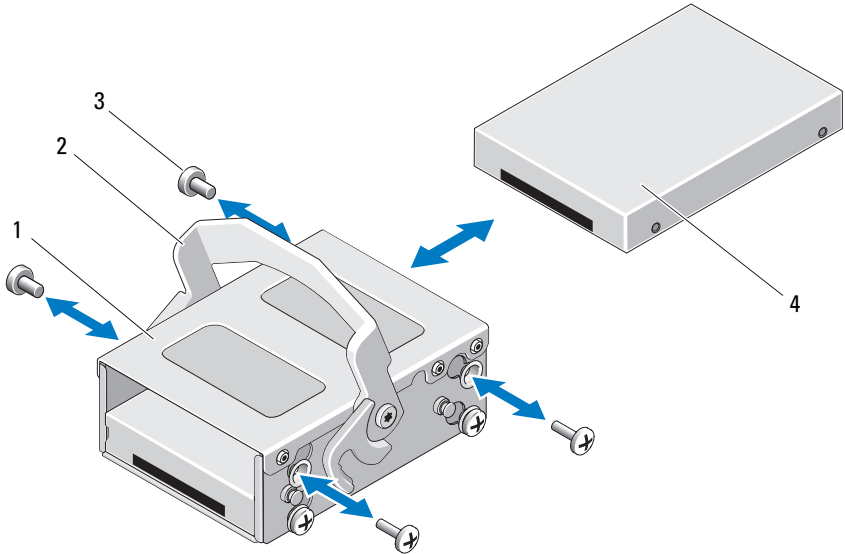
주의: 대부분의 수리 작업은 공인된 서비스 기술자만 수행할 수 있습니다. 사용자는 제품 설명서에서 허가한 경우나 온라인 또는 전화서비스/지원팀에서 지시한 경우에만 문제 해결 절차 및 단순 수리 작업을 수행할 수 있습니다. Dell의 승인을 받지 않은 서비스 작업으로 인한 손상에 대해서는 보상을 받을 수 없습니다. 제품과 함께 제공된 안전 지침을 읽고 따르십시오.

- 1 시스템 및 장착된 주변 장치의 전원을 끄고 시스템을 전원 콘센트 및 주변 장치에서 분리합니다.
- 2 시스템을 엽니다. 87페이지의 "시스템 열기"를 참조하십시오.
- 3 내부 하드 드라이브 베이의 래치를 위로 올리고 베이를 지지대 브래킷에 맞춥니다.
- 4 래치를 돌려 잠급니다.

내부 하드 드라이브 베이에서 내부 하드 드라이브 분리

내부 하드 드라이브 베이 측면의 나사를 분리하고 하드 드라이브를 밀어 꺼냅니다. 그림 3-11를 참조하십시오.

그림 3-11. 내부 하드 드라이브 베이에서 내부 하드 드라이브 분리 및 설치



- | | |
|-----------------|--------------|
| 1 내부 하드 드라이브 베이 | 2 분리 래치 |
| 3 나사(4개)* | 4 내부 하드 드라이브 |

*나사는 Dell에서 주문하신 하드 드라이브와 함께 제공됩니다.

하드 드라이브 베이에 하드 드라이브 설치

- 1 드라이브의 커넥터 끝이 후면에 놓이도록 하여 하드 드라이브를 내부 하드 드라이브 베이의 후면에 닿을 때까지 하드 드라이브 베이에 삽입합니다. 그림 3-11를 참조하십시오.
- 2 나사 4개를 장착하여 하드 드라이브를 하드 드라이브 브래킷에 고정합니다.

광학 드라이브(선택 사양)

슬림형 SATA DVD-ROM 또는 DVD+/-RW 광학 드라이브(선택 사양)를 전면 패널에 밀어 넣어 시스템 보드의 SATA 컨트롤러에 연결합니다.



주: 12개 하드 드라이브 시스템은 외부 USB 광학 드라이브만 지원합니다.



주: DVD 장치는 데이터 전용입니다.

광학 드라이브 분리

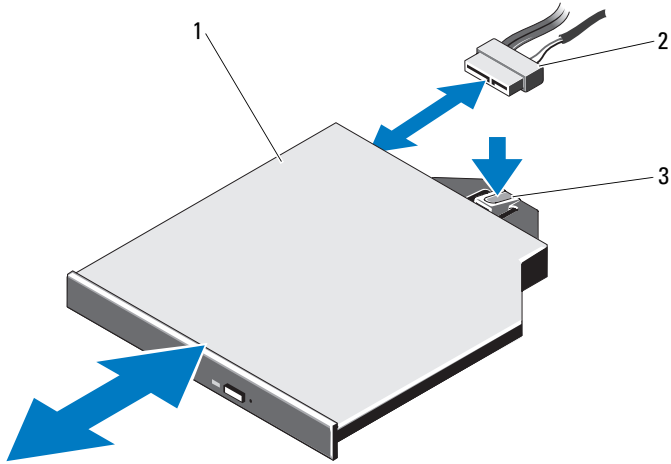


주의: 대부분의 수리 작업은 공인된 서비스 기술자만 수행할 수 있습니다. 사용자는 제품 설명서에서 허가한 경우나 온라인 또는 전화서비스/지원팀에서 지시한 경우에만 문제 해결 절차 및 단순 수리 작업을 수행할 수 있습니다.

Dell의 승인을 받지 않은 서비스 작업으로 인한 손상에 대해서는 보상을 받을 수 없습니다. 제품과 함께 제공된 안전 지침을 읽고 따르십시오.

- 1 해당하는 경우 전면 베젤을 분리합니다. 86페이지의 "전면 베젤 분리"를 참조하십시오.
- 2 시스템 및 시스템에 연결된 모든 주변 장치의 전원을 끄고 전원 콘센트에서 시스템을 분리합니다.
- 3 시스템을 엽니다. 87페이지의 "시스템 열기"를 참조하십시오.
- 4 광학 드라이브 케이블을 드라이브의 후면에서 분리합니다.
시스템 보드 및 광학 드라이브에서 케이블을 분리할 때 시스템 새시의 탭 아래에 있는 해당 드라이브 케이블의 경로를 기록합니다. 이러한 케이블을 장착할 때 조이거나 구겨지지 않도록 적절하게 배선해야 합니다.
- 5 광학 드라이브를 분리하려면 광학 드라이브 뒤쪽의 청색 분리 탭을 누르고 드라이브를 시스템에서 조심스럽게 밀어냅니다. 그림 3-12를 참조하십시오.
- 6 새 광학 드라이브를 추가하지 않는 경우 광학 드라이브 삽입물을 장착합니다.

그림 3-12. 광학 드라이브 분리 및 설치



- 1 광학 드라이브
- 3 분리 탭

- 2 광학 드라이브 케이블

광학 드라이브 설치

△ 주의: 대부분의 수리 작업은 공인된 서비스 기술자만 수행할 수 있습니다. 사용자는 제품 설명서에서 허가한 경우나 온라인 또는 전화서비스/지원팀에서 지시한 경우에만 문제 해결 절차 및 단순 수리 작업을 수행할 수 있습니다. Dell의 승인을 받지 않은 서비스 작업으로 인한 손상에 대해서는 보상을 받을 수 없습니다. 제품과 함께 제공된 안전 지침을 읽고 따르십시오.

- 1 해당하는 경우 전면 베젤을 분리합니다. 86페이지의 "전면 베젤 분리"를 참조하십시오.
- 2 시스템 및 시스템에 연결된 모든 주변 장치의 전원을 끄고 전원 콘센트에서 시스템을 분리합니다.
- 3 시스템을 엽니다. 87페이지의 "시스템 열기"를 참조하십시오.
- 4 해당하는 경우 광학 드라이브 보호물을 분리하려면 보호물 뒤쪽의 청색 분리 탭을 누르고 시스템에서 보호물을 밀어냅니다.
- 5 광학 드라이브를 전면 패널의 해당 구멍에 맞춥니다. 그림 3-12를 참조하십시오.

- 6 래치가 제자리에 걸릴 때까지 광학 드라이브를 밀어 넣습니다.
- 7 광학 드라이브 케이블을 드라이브 후면에 연결합니다.
케이블이 조이거나 구겨지지 않도록 시스템 새시의 탭을 통해 케이블을 제대로 배선해야 합니다. 그림 3-1를 참조하십시오.
- 8 데이터 케이블을 시스템 보드에 연결하고 인터페이스 케이블을 후면판의 SAS_B에 연결합니다. 그림 6-1를 참조하십시오.
- 9 시스템을 닫습니다. 89페이지의 "시스템 닫기"를 참조하십시오.
- 10 해당하는 경우 전면 베젤을 장착합니다. 86페이지의 "전면 베젤 분리"를 참조하십시오.
- 11 시스템 및 주변 장치를 전원 콘센트에 다시 연결하고 시스템을 켭니다.

냉각 팬

시스템은 해당 시스템의 구성에 따라 단일 또는 이중 모터가 있는 5개의 냉각 팬을 포함합니다. 냉각 팬은 프로세서, PCI 카드, 메모리 모듈 및 전원 공급 장치를 냉각합니다.




주: 냉각 팬의 핫 스왑 분리 또는 설치는 지원되지 않습니다.




주: 특정 팬에 문제가 있는 경우 시스템 관리 소프트웨어에 의해 팬 번호가 참조되어 팬 조립품의 팬 번호가 확인되므로 쉽게 올바른 팬을 식별하고 교체할 수 있습니다.


냉각 팬 분리


 **경고:** 시스템의 전원을 끈 후에도 냉각 팬이 잠시 동안 계속 회전할 수 있습니다. 팬을 시스템에서 분리하기 전에 팬이 회전을 멈출 때까지 기다립니다.

 **경고:** 냉각 팬이 없을 때 시스템을 작동하지 마십시오.

 **주의:** 대부분의 수리 작업은 공인된 서비스 기술자만 수행할 수 있습니다. 사용자는 제품 설명서에서 허가한 경우나 온라인 또는 전화서비스/지원팀에서 지시한 경우에만 문제 해결 절차 및 단순 수리 작업을 수행할 수 있습니다. **Dell의 승인을 받지 않은 서비스 작업으로 인한 손상에 대해서는 보상을 받을 수 없습니다. 제품과 함께 제공된 안전 지침을 읽고 따르십시오.**

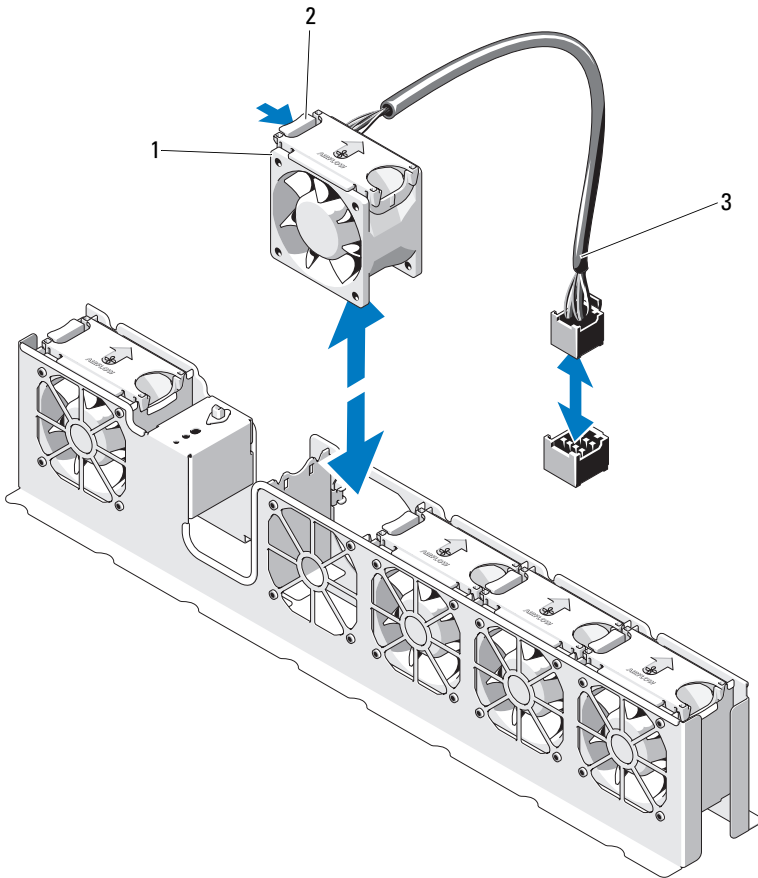
- 1 시스템 및 시스템에 연결된 모든 주변 장치의 전원을 끄고 전원 콘센트에서 시스템을 분리합니다.
- 2 시스템을 엽니다. 87페이지의 "시스템 열기"를 참조하십시오.
- 3 해당하는 경우 냉각기 덮개를 분리합니다. 90페이지의 "냉각기 덮개 분리"를 참조하십시오.
- 4 경우에 따라 시스템 보드 또는 배전 보드에서 팬의 전원 케이블을 분리합니다. 그림 3-14를 참조하십시오.

 **주:** 팬 3 및 4를 분리하려면 먼저 저장소 컨트롤러 카드를 분리합니다. 124페이지의 "저장소 컨트롤러 카드 분리"를 참조하십시오.

 **주:** 12개 하드 드라이브 시스템에서 팬 5를 분리하려면 내부 하드 드라이브 베이 및 캐리어를 분리합니다. 96페이지의 "내부 하드 드라이브 베이 분리"를 참조하십시오.

- 5 팬의 양 끝을 잡고 분리 탭을 누른 채 팬 브래킷에서 팬을 수직으로 들어 올립니다. 그림 3-13 및 그림 3-14를 참조하십시오.

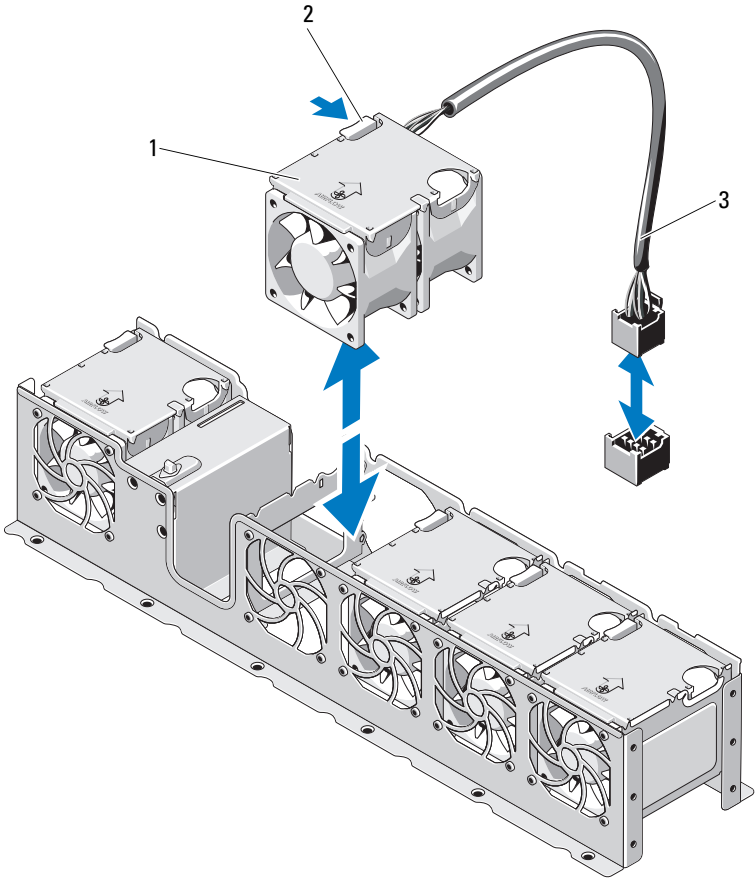
그림 3-13. 팬 분리 및 설치(8개 하드 드라이브 시스템)



- 1 팬(5개)
- 3 팬 케이블

- 2 분리 탭

그림 3-14. 팬 분리 및 설치(12개 하드 드라이브 시스템)



- 1 팬 (5개)
- 3 팬 케이블



- 2 분리 탭

냉각 팬 설치




주의: 대부분의 수리 작업은 공인된 서비스 기술자만 수행할 수 있습니다. 사용자는 제품 설명서에서 허가한 경우나 온라인 또는 전화서비스/지원팀에서 지시한 경우에만 문제 해결 절차 및 단순 수리 작업을 수행할 수 있습니다.

Dell의 승인을 받지 않은 서비스 작업으로 인한 손상에 대해서는 보상을 받을 수 없습니다. 제품과 함께 제공된 안전 지침을 읽고 따르십시오.


- 1 전원 케이블이 있는 쪽이 시스템 후면을 향하도록 팬 모듈의 방향을 정합니다.
- 2 팬이 완전히 제자리에 들어갈 때까지 팬 모듈을 팬 조립품에 밀어 넣습니다. 그림 3-13 및 그림 3-14를 참조하십시오.
- 3 경우에 따라 팬의 전원 케이블을 시스템 보드 또는 배전 보드의 전원 커넥터에 연결합니다.
- 4 새시의 가이드를 통해 전원 케이블을 배선합니다.
 -  **주:** 12개 하드 드라이브 시스템의 경우 먼저 내부 하드 드라이브 캐리어 및 베이를 장착합니다. 98페이지의 "내부 하드 드라이브 베이 설치"를 참조하십시오.
 -  **주:** 팬 3과 4를 설치한 후 스토리지 저장소 컨트롤러 카드를 장착합니다. 126페이지의 "저장소 컨트롤러 카드 설치"를 참조하십시오.
- 5 냉각기 덮개를 장착합니다. 91페이지의 "냉각기 덮개 설치"를 참조하십시오.
- 6 시스템을 닫습니다. 89페이지의 "시스템 닫기"를 참조하십시오.
- 7 시스템을 전원 콘센트에 다시 연결하고 시스템 및 시스템에 연결된 주변 장치의 전원을 모두 켭니다.


전원 공급 장치

시스템은 750W 전원 공급 장치를 지원합니다.


 **주:** 최대 출력 전원(와트 단위로 표기)은 전원 공급 장치 레이블에 표시되어 있습니다.


두 전원 공급 장치를 설치할 경우 두 번째 전원 공급 장치는 핫 스왑 가능한 중복 전원을 제공합니다. 시스템의 전원이 켜진 상태에서 전원 공급 장치를 분리할 경우 전체 전원 부하는 나머지 전원 공급 장치로 옮겨집니다.

 **주의:** 적절한 시스템 냉각을 확보하려면 중복 구성에서 PS2 베이에 전원 공급 장치 보호물을 설치해야 합니다. 109페이지의 "전원 공급 장치 보호물 설치"를 참조하십시오.

 **주:** 하나의 전원 공급 장치만 설치할 경우 PS1 전원 공급 장치 베이에 설치해야 합니다.


전원 공급 장치 분리

 **주의:** 대부분의 수리 작업은 공인된 서비스 기술자만 수행할 수 있습니다. 사용자는 제품 설명서에서 허가한 경우나 온라인 또는 전화서비스/지원팀에서 지시한 경우에만 문제 해결 절차 및 단순 수리 작업을 수행할 수 있습니다. Dell의 승인을 받지 않은 서비스 작업으로 인한 손상에 대해서는 보상을 받을 수 없습니다. 제품과 함께 제공된 안전 지침을 읽고 따르십시오.

 **주의:** 시스템이 정상적으로 작동하려면 하나의 전원 공급 장치가 설치되어야 합니다. 전원 중복 시스템에서 시스템의 전원이 켜진 경우 한 번에 하나의 전원 공급 장치만 분리하고 장착해야 합니다.

1 전원 케이블을 전원에서 분리합니다.

2 전원 공급 장치에서 전원 케이블을 분리하고 당김 안전 끈에서 시스템 케이블을 분리합니다.

 **주:** 케이블 관리대(선택 사양)가 전원 공급 장치 분리를 방해하는 경우에는 관리대의 래치를 풀고 들어 내야 할 수도 있습니다. 케이블 관리대에 대한 내용은 시스템의 랙 설명서를 참조하십시오.

3 분리 래치 레버를 누르고 새시에서 전원 공급 장치를 당겨 빼냅니다. 그림 3-15를 참조하십시오.


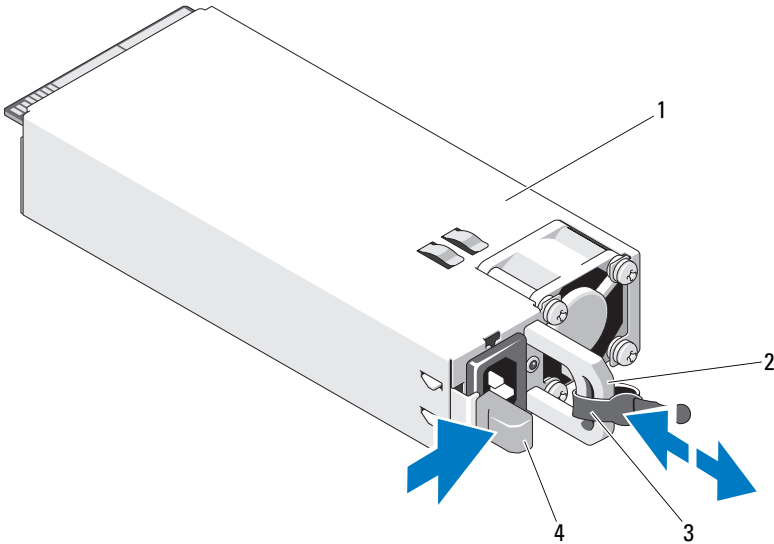
 **주:** 전원 공급 장치를 장착하지 않는 경우 전원 공급 장치 보호물을 설치하십시오. 109페이지의 "전원 공급 장치 보호물 설치"를 참조하십시오.

그림 3-15. 전원 공급 장치 분리 및 설치



- | | | | |
|---|----------|---|-------------|
| 1 | 전원 공급 장치 | 2 | 전원 공급 장치 핸들 |
| 3 | 당김 안전 끈 | 4 | 분리 래치 |

전원 공급 장치 설치


- 1 두 전원 공급 장치의 유형과 최대 출력 전원이 동일한지 확인합니다.

주: 최대 출력 전원(와트 단위로 표기)은 전원 공급 장치 레이블에 표시되어 있습니다.

- 2 분리 래치가 제자리에 장착되어 전원 공급 장치가 완전히 고정될 때까지 새 전원 공급 장치를 새시에 밀어 넣습니다. 그림 3-15를 참조하십시오.

주: 이전 절차의 단계 2에서 케이블 관리대의 래치를 벗긴 경우 다시 래치를 고정합니다. 케이블 관리대에 대한 내용은 시스템의 랙 설명서를 참조하십시오.

- 3 전원 케이블을 전원 공급 장치에 연결하고 케이블을 전원 콘센트에 연결합니다.

 **주의: 전원 케이블을 연결할 때는 당김 안전 끈으로 케이블을 고정합니다.**



주: 전원 공급 장치 두 개를 사용하는 시스템에 새 전원 공급 장치를 설치, 핫스왑 또는 핫애드할 때는 시스템이 전원 공급 장치를 인식하고 상태를 확인할 때까지 몇 초 동안 기다립니다. 전원 공급 장치가 올바르게 작동할 경우 전원 공급 상태 표시등이 녹색으로 켜집니다(그림 1-7 참조).

전원 공급 장치 보호물 분리

두 번째 전원 공급 장치를 설치하려면 전원 공급 장치 보호물을 밖으로 당겨 PS2 베이에서 분리합니다.



주의: 적절한 시스템 냉각을 확보하려면 중복 구성에서 전원 공급 장치 베이 PS2에 전원 공급 장치 보호물을 설치해야 합니다. 두 번째 전원 공급 장치를 설치하는 경우에만 전원 공급 장치 보호물을 분리하십시오.

전원 공급 장치 보호물 설치



주: 전원 공급 장치 보호물은 전원 공급 장치 베이 PS2에만 설치하십시오.

전원 공급 장치 보호물을 설치하려면 보호물을 전원 공급 장치 베이에 맞춘 다음 딸깍 소리와 함께 제자리에 고정될 때까지 새시에 밀어 넣습니다.

시스템 메모리

시스템은 표준(1.5 V) DDR3 및 저전압(1.35 V) DDR3L

RDIMM(Registered DIMM) 또는 UDIMM(Unbuffered ECC DIMM)을 지원합니다. 단일 및 이중 등급 DIMM은 1067MHz 또는 1333MHz를 지원할 수 있고 4중 등급 DIMM은 800MHz 또는 1067MHz를 지원할 수 있습니다.

시스템에는 8개의 메모리 소켓이 있고 이는 각각 소켓 4개씩 두 집합으로 나뉘며 프로세서당 하나의 집합이 할당됩니다. 각 4 소켓 세트는 3개의 채널로 구성됩니다. 채널 0에는 DIMM 2개가 들어가고 채널 1과 2에는 DIMM 하나씩이 들어갑니다. 각 채널의 첫 번째 소켓은 흰색 분리 레버로 표시되어 있습니다.

해당 시스템에서 지원되는 최대 메모리는 사용되는 메모리 모듈의 종류와 크기에 따라 다릅니다.

- 2GB, 4GB, 8GB 및 16GB 단일 등급, 이중 등급 및 4중 등급 RDIMM은 총 128GB까지 지원됩니다.
- 1GB, 2GB 및 4GB UDIMM은 총 32GB까지 지원됩니다.

일반 메모리 모듈 설치 지침

최적의 시스템 성능을 보장하려면 시스템 메모리를 구성할 때 다음의 일반적인 지침을 준수합니다.



주: 이 지침을 준수하지 않고 메모리를 구성하면 해당 시스템이 시작되지 않고 어떠한 비디오 출력도 나타나지 않을 수 있습니다.

- 다음 조건에 해당하는 경우 1.35V DDR3L 메모리는 메모리 모듈을 1.5V에서 작동합니다.
 - 채널당 1333MHz DIMM 2개
 - 표준 전압 및 낮은 전압 메모리 모듈의 조합
- RDIMM과 UDIMM은 함께 사용할 수 없습니다.
- 사용되지 않는 메모리 채널을 제외하고 설치된 모든 메모리 채널은 동일한 구성으로 설치되어야 합니다.
- 각 프로세서에 대한 메모리 구성은 같아야 합니다.
- 크기가 다른 메모리 모듈이 A1-A4 또는 B1-B4(예: 2GB 및 4GB)에 혼합되어 있을 수 있지만, 모든 장착된 채널은 구성이 동일해야 합니다.
- Optimizer Mode(최적화 프로그램 모드)에서 메모리 모듈은 A1 또는 B1부터 시작되는 소켓의 숫자 순서대로 설치됩니다.
- 각 채널의 메모리 속도는 메모리 구성에 따라 다릅니다.
 - 단일 등급 메모리 모듈:
 - 채널당 한 개의 메모리 모듈은 최대 1333MHz까지 지원
 - 채널당 두 개의 메모리 모듈은 최대 1333MHz까지 지원

- 이중 등급 메모리 모듈:
 - 채널당 한 개의 메모리 모듈은 최대 1333MHz까지 지원
 - 채널당 두 개의 메모리 모듈은 최대 1067MHz까지 지원
- 4중 등급 메모리 모듈:
 - 채널당 한 개의 메모리 모듈은 최대 1333MHz까지 지원
 - 채널당 두 개의 메모리 모듈은 메모리 모듈 속도에 상관없이 800MHz로 제한됨
- 4중 등급 메모리 모듈이 단일 또는 이중 등급 메모리 모듈과 혼합하여 사용되면 4중 등급 메모리 모듈은 흰색 분리 레버가 있는 소켓에 설치되어야 합니다.
- 각각 다른 속도를 가진 메모리 모듈이 설치되면 설치된 메모리 모듈 중 가장 느린 모듈의 속도로 작동하게 됩니다.

특정 모드에 따른 지침

2개의 메모리 채널이 각 프로세서에 할당됩니다. 사용되는 채널 수와 허용되는 구성은 선택한 메모리 모드에 따라 다릅니다.

Optimizer(최적화 프로그램)(독립 채널) 모드

이 모드에서는 2개의 채널 모두에 동일한 메모리 모듈이 장착됩니다. 이 모드는 더 많은 양의 총 메모리 용량을 허용하지만 x8 기반 메모리 모듈에 대한 SDDC는 지원하지 않습니다.

이 모드에서는 프로세서당 1개의 1GB 메모리 모듈로 구성된 최소 단일 채널 구성도 지원됩니다.

표 3-1와 표 3-2에서는 이 항목에 설명된 적절한 메모리 지침을 따른 메모리 구성의 예를 보여 줍니다. 이 예제에서는 동일한 메모리 모듈 구성과 그에 따른 실제 메모리 및 사용 가능한 메모리 총량을 보여 줍니다. 이 표에는 혼합된 메모리 모듈 구성 또는 4중 등급 메모리 모듈 구성은 나와 있지 않으며 메모리 모듈 구성 시의 메모리 속도 관련 정보도 나와 있지 않습니다.

표 3-1. RDIMM 단일 및 이중 등급 메모리 구성의 예(프로세서당)

메모리 모듈 크기	메모리 소켓				단일 프로세서		이중 프로세서	
	1	3	2	4	실제 메모리(GB)	사용 가능한 메모리(GB)	실제 메모리(GB)	사용 가능한 메모리(GB)
2GB	X				2	모두	4	모두
	X		X		4		8	
	X	X	X	X	8		16	
4GB	X				4	모두	8	모두
	X		X		8		16	
	X	X	X	X	16		32	
8GB	X		X		16	모두	32	모두
	X	X	X	X	32		64	
16GB	X		X		32	모두	64	모두
	X	X	X	X	64		128	

표 3-2. UDIMM 메모리 구성의 예(프로세서당)

메모리 모듈 크기	메모리 소켓				단일 프로세서		이중 프로세서	
	1	3	2	4	실제 메모리(GB)	사용 가능한 메모리(GB)	실제 메모리(GB)	사용 가능한 메모리(GB)
1GB	X				1	모두	2	모두
	X		X		2		4	
	X	X	X	X	4		8	
2GB	X				2	모두	4	모두
	X		X		4		8	
	X	X	X	X	8		16	
4GB	X				4	모두	8	모두
	X		X		8		16	
	X	X	X	X	16		32	

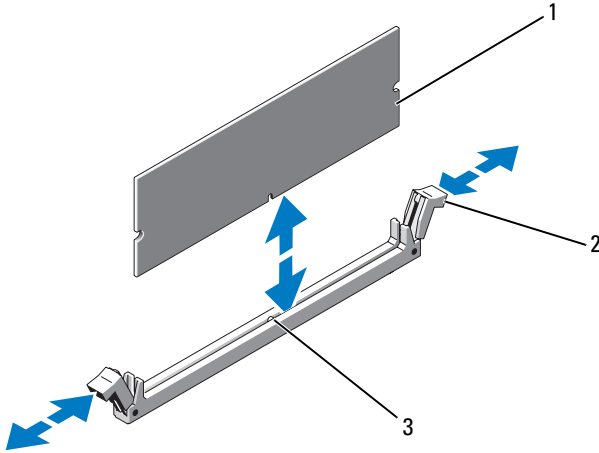
메모리 모듈 설치

! 경고: 시스템의 전원을 끈 후에도 일정 시간 메모리 모듈이 뜨거우므로 건드리지 마십시오. 메모리 모듈을 다루기 전에 냉각될 때까지 기다립니다. 메모리 모듈을 다룰 때는 카드 모서리를 잡아야 하며 메모리 모듈의 구성요소를 만지지 마십시오.

△ 주의: 대부분의 수리 작업은 공인된 서비스 기술자만 수행할 수 있습니다. 사용자는 제품 설명서에서 허가한 경우나 온라인 또는 전화서비스/지원팀에서 지시한 경우에만 문제 해결 절차 및 단순 수리 작업을 수행할 수 있습니다. Dell의 승인을 받지 않은 서비스 작업으로 인한 손상에 대해서는 보상을 받을 수 없습니다. 제품과 함께 제공된 안전 지침을 읽고 따르십시오.

- 1 시스템과 시스템에 장착된 모든 주변 장치의 전원을 끄고 전원 콘센트에서 시스템을 분리합니다.
- 2 시스템을 엽니다. 87페이지의 "시스템 열기"를 참조하십시오.
- 3 냉각기 덮개를 분리합니다. 90페이지의 "냉각기 덮개 분리"를 참조하십시오.
- 4 메모리 모듈 소켓을 찾습니다. 그림 6-1를 참조하십시오.
- 5 메모리 모듈을 소켓에 삽입하려면 그림 3-16에서 설명한 대로 메모리 모듈 소켓의 배출기를 아래로 누른 다음 밖으로 당깁니다.
- 6 메모리 모듈의 중간 부분을 건드리지 않도록 주의하면서 메모리 모듈의 양쪽 카드 모서리만 잡습니다.

그림 3-16. 메모리 모듈 분리 및 설치



- 1 메모리 모듈
- 2 메모리 모듈 소켓 배출기(2개)
- 3 맞춤 키

7 메모리 모듈의 에지 커넥터를 메모리 모듈 소켓의 맞춤 키에 맞추고 메모리 모듈을 소켓에 삽입합니다.

주: 메모리 모듈 소켓에는 메모리 모듈을 소켓에 한 방향으로만 설치할 수 있도록 해주는 맞춤 키가 있습니다.

8 엄지 손가락으로 메모리 모듈을 아래로 눌러 메모리 모듈을 소켓에 고정합니다.

메모리 모듈이 소켓에 올바르게 장착된 경우 메모리 모듈 소켓의 배출기는 메모리 모듈이 설치된 다른 소켓의 배출기와 맞춰집니다.

9 나머지 메모리 모듈을 설치하려면 이 절차의 5단계 ~ 8단계를 반복합니다. 표 3-2를 참조하십시오.


10 냉각기 덮개를 장착합니다. 91페이지의 "냉각기 덮개 설치"를 참조하십시오.


11 시스템을 닫습니다. 89페이지의 "시스템 닫기"를 참조하십시오.

12 시스템을 전원 콘센트에 다시 연결하고 시스템 및 시스템에 연결된 주변 장치의 전원을 모두 켭니다.

- 13 시스템을 시작하고 <F2> 키를 눌러 시스템 설치 프로그램을 시작한 다음 기본 System Setup(시스템 설치) 화면에서 System Memory(시스템 메모리) 설정을 확인합니다.
새로 설치된 메모리를 반영하도록 이미 설정값이 변경되어 있어야 합니다.
- 14 값이 정확하지 않은 경우 하나 이상의 메모리 모듈이 올바르게 설치되지 않을 수 있습니다. 메모리 모듈이 해당 소켓에 단단히 장착되었는지 확인하려면 이 절차의 2단계 ~ 13단계를 반복합니다.
- 15 시스템 진단 프로그램에서 시스템 메모리 검사를 실행합니다. 180페이지의 "내장형 시스템 진단 프로그램 실행"를 참조하십시오.

메모리 모듈 분리

 **경고:** 시스템의 전원을 끈 후에도 일정 시간 메모리 모듈이 뜨거우므로 건드리지 마십시오. 메모리 모듈을 다루기 전에 냉각될 때까지 기다립니다. 메모리 모듈을 다룰 때는 카드 모서리를 잡아야 하며 메모리 모듈의 구성요소를 만지지 마십시오.

 **주의:** 대부분의 수리 작업은 공인된 서비스 기술자만 수행할 수 있습니다. 사용자는 제품 설명서에서 허가한 경우나 온라인 또는 전화서비스/지원팀에서 지시한 경우에만 문제 해결 절차 및 단순 수리 작업을 수행할 수 있습니다. Dell의 승인을 받지 않은 서비스 작업으로 인한 손상에 대해서는 보상을 받을 수 없습니다. 제품과 함께 제공된 안전 지침을 읽고 따르십시오.

- 1 시스템과 시스템에 장착된 모든 주변 장치의 전원을 끄고 전원 콘센트에서 시스템을 분리합니다.
- 2 시스템을 엽니다. 87페이지의 "시스템 열기"를 참조하십시오.
- 3 냉각기 덮개를 분리합니다. 90페이지의 "냉각기 덮개 분리"를 참조하십시오.
- 4 메모리 모듈 소켓을 찾습니다. 그림 6-1를 참조하십시오.
- 5 메모리 모듈이 소켓에서 뿜겨 나올 때까지 소켓 양쪽 끝의 배출기를 아래로 누른 다음 밖으로 당깁니다. 그림 3-16를 참조하십시오.
메모리 모듈의 중간 부분을 건드리지 않도록 주의하면서 메모리 모듈의 양쪽 카드 모서리만 잡습니다.
- 6 냉각기 덮개를 장착합니다. 91페이지의 "냉각기 덮개 설치"를 참조하십시오.
- 7 시스템을 닫습니다. 89페이지의 "시스템 닫기"를 참조하십시오.
- 8 시스템 및 주변 장치를 해당 전원에 다시 연결하고 켵니다.

확장 카드 및 확장 카드 라이저

시스템은 하나의 확장 카드 라이저에 있는 커넥터에 최대 4개의 PCI Express(PCIe) 확장 카드를 설치할 수 있도록 지원합니다.

구성에 따라 시스템에 라이저 1 또는 라이저 2가 있을 수 있습니다.

- 확장 카드 라이저 1은 x4 Generation 2 PCIe 확장 카드 슬롯 3개와 x8 Generation 2 PCIe 확장 카드 슬롯 1개를 제공합니다.
- 확장 카드 라이저 2는 x4 Generation 2 PCIe 확장 카드 슬롯 1개와 x16 Generation 2 PCIe 확장 카드 슬롯 1개를 제공합니다.

△ **주의:** 확장 카드는 확장 카드 라이저의 슬롯에만 설치할 수 있습니다. 확장 카드를 시스템 보드의 라이저 커넥터에 직접 설치하지 마십시오.

확장 카드 설치 지침

- 확장 카드 슬롯은 전체 높이, 절반 길이 카드를 지원합니다.
- 확장 카드 슬롯은 핫 스왑할 수 있습니다.
- PCI Express Generation 2 확장 카드는 모든 슬롯에서 지원됩니다.
- 모든 슬롯은 x8 커넥터입니다.

△ **주의:** 적절한 냉각을 확보하기 위해서는 두 확장 카드 중 하나만 15W이상(최대 25W)의 전력을 소비할 수 있으며 여기에는 내장형 저장소 컨트롤러는 포함되지 않습니다.

- 표 3-3 및 표 3-4에서는 적절한 냉각 및 기계적 규격을 충족하도록 확장 카드를 설치하는 데 필요한 정보를 제공합니다. 표시된 슬롯 우선 순위에 따라 가장 높은 우선 순위의 확장 카드를 가장 먼저 설치해야 합니다. 그 밖의 모든 확장 카드는 카드 우선 순위와 슬롯 우선 순위에 따라 설치해야 합니다.

표 3-3. 라이저 1의 확장 카드 설치 우선 순위

카드 우선 순위	카드 종류	슬롯 우선 순위	최대 허용 개수	25W 카드
1	PERC S300*	1, 2	2	Y
2	PERC H800	3, 2	2	Y
3	HPCC	2, 1	2	Y
4	파이버 채널	2, 1	2	Y
5	10Gb NIC	2, 1	2	Y
6	기타 모든 NIC	1, 2	2	N
7	기타 모든 Dell 내부 저장소 카드	4	1	Y
8	Dell 이외의 저장소 카드	1, 2	2	N*

* PERC S300은 8개 하드 드라이브 시스템에서만 사용할 수 있습니다.

표 3-4. 라이저 2의 확장 카드 설치 우선 순위

카드 우선 순위	카드 종류	슬롯 우선 순위	최대 허용 개수	25W 카드
1	PERC H700	2	1	Y
2	PERC H200	2	1	Y
3	기타 모든 NIC	1	1	N
4	Dell 이외의 저장소 카드	1	1	N

확장 카드 설치



주의: 대부분의 수리 작업은 공인된 서비스 기술자만 수행할 수 있습니다. 사용자는 제품 설명서에서 허가한 경우나 온라인 또는 전화서비스/지원팀에서 지시한 경우에만 문제 해결 절차 및 단순 수리 작업을 수행할 수 있습니다.

Dell의 승인을 받지 않은 서비스 작업으로 인한 손상에 대해서는 보상을 받을 수 없습니다. 제품과 함께 제공된 안전 지침을 읽고 따르십시오.


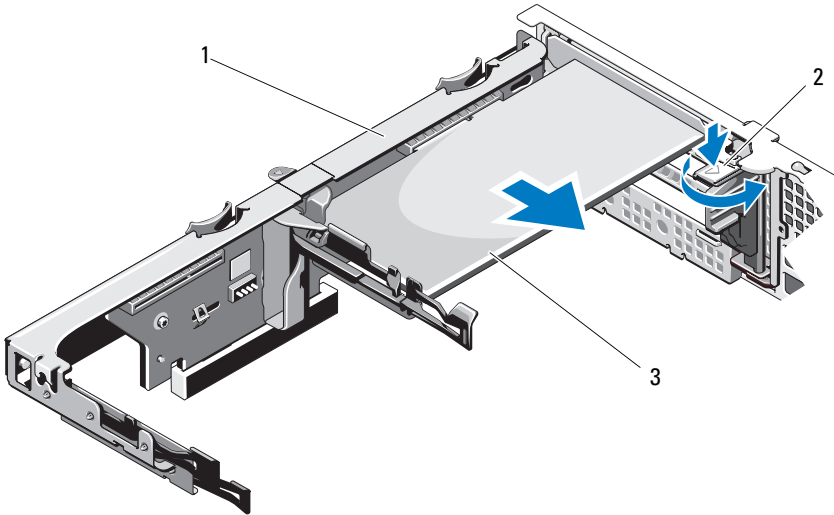
- 1 확장 카드의 포장을 풀고 설치 준비를 합니다.
지침은 카드와 함께 제공된 설명서를 참조하십시오.
- 2 시스템과 시스템에 장착된 모든 주변 장치의 전원을 끄고 전원 콘센트에서 시스템을 분리합니다.
- 3 시스템을 엽니다. 87페이지의 "시스템 열기"를 참조하십시오.
- 4 냉각기 덮개를 분리합니다. 90페이지의 "냉각기 덮개 분리"를 참조하십시오.
- 5 확장 카드 래치를 열고 필터 브래킷을 분리합니다. 그림 3-17을 참조하십시오.
 **주:** 확장 카드를 분리해야 할 경우 사용할 수 있도록 이 브래킷을 보관해 둡니다. 시스템의 FCC 인증을 유지하려면 필터 브래킷을 빈 확장 카드 슬롯에 설치해야 합니다. 브래킷은 또한 시스템 안으로 먼지 및 이물질이 들어오는 것을 막고 시스템 내부의 적절한 냉각 및 공기 흐름을 도와줍니다.
- 6 카드의 모서리를 잡고 카드 에지 커넥터가 확장 카드 라이저의 확장 카드 커넥터에 맞춰지도록 카드를 놓습니다.
- 7 카드가 완전히 장착될 때까지 카드 에지 커넥터를 확장 카드 커넥터에 단단히 삽입합니다.
- 8 확장 카드 래치를 닫습니다. 그림 3-17를 참조하십시오.

그림 3-17. 확장 카드 분리 및 설치



- 1 확장 카드 라이저
- 3 확장 카드

- 2 확장 카드 래치

- 9 확장 카드에 모든 케이블을 연결합니다.
- 10 시스템을 닫습니다. 89페이지의 "시스템 닫기"를 참조하십시오.
- 11 시스템을 전원 콘센트에 다시 연결하고 시스템 및 시스템에 연결된 주변 장치의 전원을 모두 켭니다.

확장 카드 분리



주의: 대부분의 수리 작업은 공인된 서비스 기술자만 수행할 수 있습니다. 사용자는 제품 설명서에서 허가한 경우나 온라인 또는 전화서비스/지원팀에서 지시한 경우에만 문제 해결 절차 및 단순 수리 작업을 수행할 수 있습니다.

Dell의 승인을 받지 않은 서비스 작업으로 인한 손상에 대해서는 보상을 받을 수 없습니다. 제품과 함께 제공된 안전 지침을 읽고 따르십시오.

- 1 시스템과 시스템에 장착된 모든 주변 장치의 전원을 끄고 전원 콘센트에서 시스템을 분리합니다.
- 2 시스템을 엽니다. 87페이지의 "시스템 열기"를 참조하십시오.
- 3 냉각기 덮개를 분리합니다. 90페이지의 "냉각기 덮개 분리"를 참조하십시오.
- 4 카드에서 모든 케이블을 분리합니다.
- 5 확장 카드 래치를 엽니다. 그림 3-17를 참조하십시오.
- 6 확장 카드의 모서리를 잡고 조심스럽게 확장 카드 커넥터에서 분리합니다.
- 7 카드를 영구적으로 분리하는 경우, 빈 확장 슬롯 입구에 금속 필터 브래킷을 설치한 다음 확장 카드 래치를 닫습니다.



주: 시스템의 미국 연방 통신위원회(FCC) 인증을 유지하려면 필터 브래킷을 빈 확장 슬롯에 설치해야 합니다. 브래킷은 또한 시스템 안으로 먼지 및 이물질이 들어오는 것을 막고 시스템 내부의 적절한 냉각 및 공기 흐름을 도와줍니다.

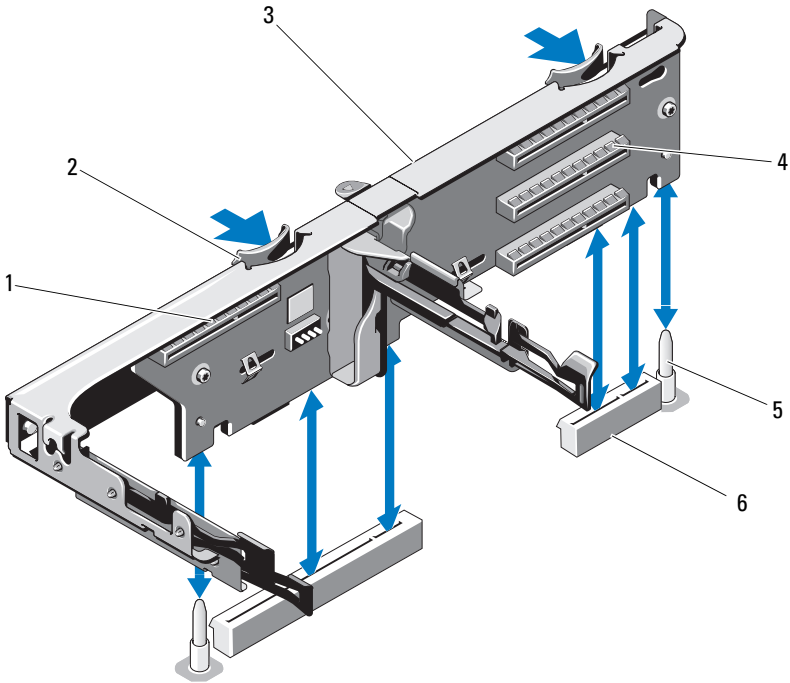
- 8 시스템을 닫습니다. 89페이지의 "시스템 닫기"를 참조하십시오.
- 9 시스템을 전원 콘센트에 다시 연결하고 시스템 및 시스템에 연결된 주변 장치의 전원을 모두 켭니다.

확장 카드 라이저 분리

△ 주의: 대부분의 수리 작업은 공인된 서비스 기술자만 수행할 수 있습니다. 사용자는 제품 설명서에서 허가한 경우나 온라인 또는 전화서비스/지원팀에서 지시한 경우에만 문제 해결 절차 및 단순 수리 작업을 수행할 수 있습니다. Dell의 승인을 받지 않은 서비스 작업으로 인한 손상에 대해서는 보상을 받을 수 없습니다. 제품과 함께 제공된 안전 지침을 읽고 따르십시오.

- 1 시스템과 시스템에 장착된 모든 주변 장치의 전원을 끄고 전원 콘센트에서 시스템을 분리합니다.
- 2 시스템을 엽니다. 87페이지의 "시스템 열기"를 참조하십시오.
- 3 냉각기 덮개를 분리합니다. 90페이지의 "냉각기 덮개 분리"를 참조하십시오.
- 4 확장 카드가 설치되어 있는 경우 확장 카드 슬롯에서 분리합니다. 120페이지의 "확장 카드 분리"를 참조하십시오.
- 5 저장소 컨트롤러 카드가 설치되어 있는 경우 분리합니다. 124페이지의 "저장소 컨트롤러 카드 분리"를 참조하십시오.
- 6 라이저 카드에 연결된 케이블을 분리합니다.
- 7 확장 카드 라이저를 분리하려면 확장 카드 라이저의 청색 탭 두 개를 동시에 누르고 새시에서 들어 올립니다. 그림 3-18를 참조하십시오.

그림 3-18. 확장 카드 라이저 분리 및 설치



- | | | | |
|---|-----------------|---|------------------|
| 1 | 내장형 저장소 컨트롤러 슬롯 | 2 | 라이저 가이드(2개) |
| 3 | 확장 카드 라이저 | 4 | 확장 카드 슬롯 |
| 5 | 라이저 가이드 포스트(2개) | 6 | 확장 카드 라이저 슬롯(2개) |

확장 카드 라이저 설치



주의: 대부분의 수리 작업은 공인된 서비스 기술자만 수행할 수 있습니다. 사용자는 제품 설명서에서 허가한 경우나 온라인 또는 전화서비스/지원팀에서 지시한 경우에만 문제 해결 절차 및 단순 수리 작업을 수행할 수 있습니다.

Dell의 승인을 받지 않은 서비스 작업으로 인한 손상에 대해서는 보상을 받을 수 없습니다. 제품과 함께 제공된 안전 지침을 읽고 따르십시오.

- 1 확장 카드 라이저를 설치하려면 시스템 보드의 라이저 가이드 포트에 라이저 가이드를 맞춥니다. 그림 3-18를 참조하십시오.
- 2 확장 카드 라이저 커넥터가 완전히 장착될 때까지 확장 카드 라이저를 제자리로 내립니다.
- 3 해당하는 경우에는 확장 카드를 다시 설치합니다. 118페이지의 "확장 카드 설치"를 참조하십시오.
- 4 저장소 컨트롤러 카드를 다시 설치합니다. 126페이지의 "저장소 컨트롤러 카드 설치"를 참조하십시오.
- 5 모든 케이블을 다시 연결합니다.
- 6 냉각기 덮개를 장착합니다. 91페이지의 "냉각기 덮개 설치"를 참조하십시오.
- 7 시스템을 닫습니다. 89페이지의 "시스템 닫기"를 참조하십시오.
- 8 시스템을 전원 콘센트에 다시 연결하고 시스템 및 시스템에 연결된 주변 장치의 전원을 모두 켭니다.

내장형 저장소 컨트롤러 카드

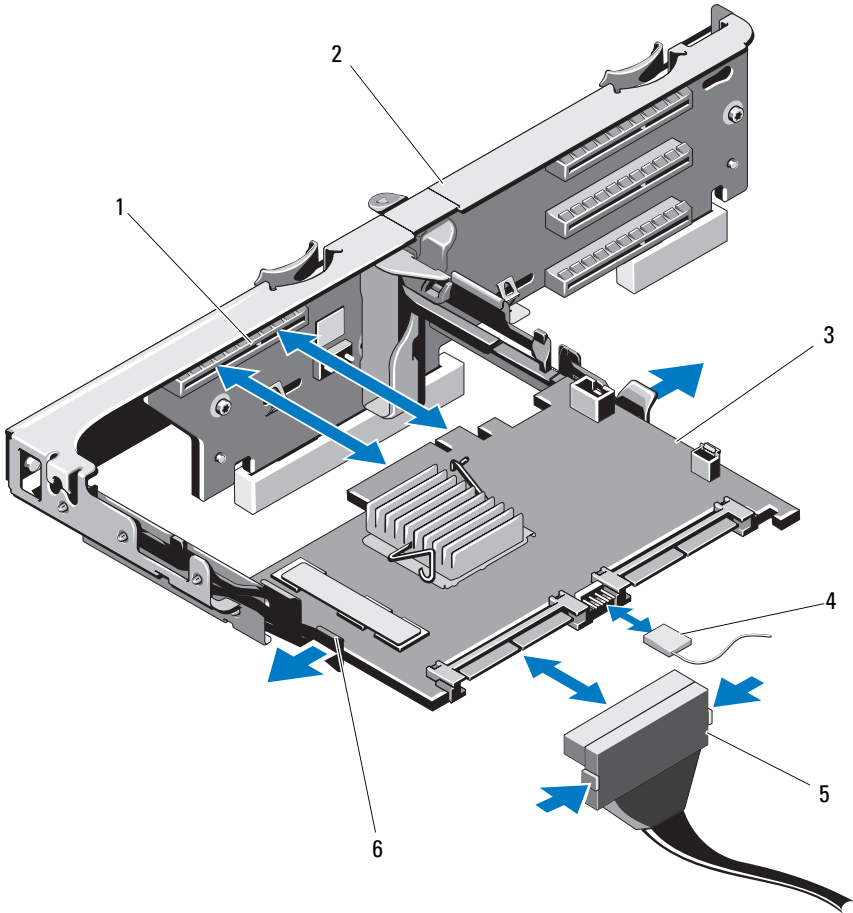
해당 시스템은 시스템의 하드 드라이브용 내장형 저장소 하위 시스템을 제공하는 내장형 SAS 또는 RAID 컨트롤러 카드 전용의 확장 카드 슬롯을 라이저에 포함하고 있습니다. 컨트롤러는 SAS와 SATA 하드 드라이브를 지원하므로 이를 통해 관리자는 하드 드라이브를 시스템에 포함된 저장소 컨트롤러 버전에서 지원하는 RAID 구성으로 설정할 수 있습니다.

저장소 컨트롤러 카드 분리

△ 주의: 대부분의 수리 작업은 공인된 서비스 기술자만 수행할 수 있습니다. 사용자는 제품 설명서에서 허가한 경우나 온라인 또는 전화서비스/지원팀에서 지시한 경우에만 문제 해결 절차 및 단순 수리 작업을 수행할 수 있습니다. Dell의 승인을 받지 않은 서비스 작업으로 인한 손상에 대해서는 보상을 받을 수 없습니다. 제품과 함께 제공된 안전 지침을 읽고 따르십시오.

- 1 시스템과 시스템에 장착된 모든 주변 장치의 전원을 끄고 전원 콘센트에서 시스템을 분리합니다.
- 2 시스템을 엽니다. 87페이지의 "시스템 열기"를 참조하십시오.
- 3 확장 카드가 설치되어 있는 경우에는 분리합니다. 120페이지의 "확장 카드 분리"를 참조하십시오.
- 4 카드에 연결된 SAS 케이블을 분리합니다.
- 5 카드를 확장 카드 라이저에 연결하는 케이블을 분리합니다.
- 6 전지 캐쉬된 RAID 컨트롤러의 경우 해당 카드와 RAID 전지를 연결하고 있는 케이블을 분리합니다.
- 7 카드 에지 가이드 양쪽을 바깥쪽으로 구부린 다음 커넥터에서 저장소 컨트롤러 카드를 당겨 빼냅니다.

그림 3-19. 저장소 컨트롤러 카드 분리 및 설치



- | | | | |
|---|-----------------|---|-----------------|
| 1 | 저장소 커넥터 | 2 | 확장 카드 라이저 |
| 3 | 저장소 컨트롤러 카드 | 4 | 저장소 컨트롤러 카드 케이블 |
| 5 | SAS 데이터 케이블 커넥터 | 6 | 분리 레버(청색) |

저장소 컨트롤러 카드 설치



주의: 대부분의 수리 작업은 공인된 서비스 기술자만 수행할 수 있습니다. 사용자는 제품 설명서에서 허가한 경우나 온라인 또는 전화서비스/지원팀에서 지시한 경우에만 문제 해결 절차 및 단순 수리 작업을 수행할 수 있습니다.

Dell의 승인을 받지 않은 서비스 작업으로 인한 손상에 대해서는 보상을 받을 수 없습니다. 제품과 함께 제공된 안전 지침을 읽고 따르십시오.

- 1 시스템과 시스템에 장착된 모든 주변 장치의 전원을 끄고 전원 콘센트에서 시스템을 분리합니다.
- 2 시스템을 엽니다. 87페이지의 "시스템 열기"를 참조하십시오.
- 3 확장 카드가 설치되어 있는 경우에는 분리합니다. 120페이지의 "확장 카드 분리"를 참조하십시오.
- 4 저장소 컨트롤러 카드 슬롯 아래의 케이블 경로를 통해 확장 카드 라이저 위로 케이블을 배선합니다.
- 5 저장소 컨트롤러 카드 모서리가 라이저를 향하도록 하여 카드의 한쪽 옆면을 검은색 카드 에지 가이드에 삽입합니다.



주: 확장 카드 라이저 1의 경우 슬롯 3, 2, 1 및 4의 순서로 설치해야 합니다. 저장소 컨트롤러 카드는 다른 확장 카드를 설치한 다음 슬롯 4에 설치해야 합니다.

- 6 청색 카드 에지 가이드를 바깥쪽으로 구부린 상태로 카드를 청색 카드 에지 가이드로 내린 다음 가이드를 분리합니다. 그림 3-19를 참조하십시오.
- 7 저장소 컨트롤러의 카드 에지 커넥터를 카드가 완전히 장착될 때까지 라이저의 카드 슬롯에 밀어 넣습니다.
- 8 두 개의 SAS 데이터 케이블 커넥터 CNTRL 0 및 CNTRL 1을 저장소 컨트롤러 카드에 연결합니다. 그림 3-19를 참조하십시오.



주: 케이블의 커넥터 레이블에 따라 케이블을 연결했는지 확인하십시오. 반대로 연결하면 케이블이 정상적으로 작동하지 않습니다.

- 9 전지 캐쉬된 RAID 컨트롤러의 경우 RAID 전지 케이블을 컨트롤러 카드에 연결합니다.

- 10 확장 카드를 장착합니다. 118페이지의 "확장 카드 설치"를 참조하십시오.
- 11 시스템을 닫습니다. 89페이지의 "시스템 닫기"를 참조하십시오.
- 12 시스템을 전원 콘센트에 다시 연결하고 시스템 및 시스템에 연결된 주변 장치의 전원을 모두 켭니다.

iDRAC6 Express 카드(선택 사양)

iDRAC6 Express 카드 설치

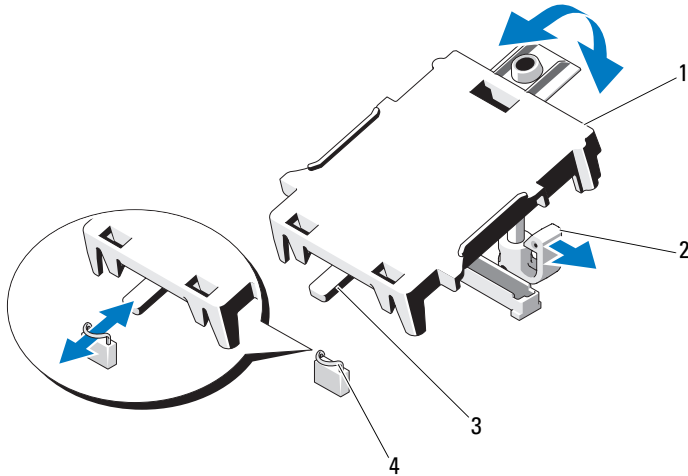


주의: 대부분의 수리 작업은 공인된 서비스 기술자만 수행할 수 있습니다. 사용자는 제품 설명서에서 허가한 경우나 온라인 또는 전화서비스/지원팀에서 지시한 경우에만 문제 해결 절차 및 단순 수리 작업을 수행할 수 있습니다. Dell의 승인을 받지 않은 서비스 작업으로 인한 손상에 대해서는 보상을 받을 수 없습니다. 제품과 함께 제공된 안전 지침을 읽고 따르십시오.

- 1 시스템과 시스템에 장착된 모든 주변 장치의 전원을 끄고 전원 콘센트에서 시스템을 분리합니다.
- 2 시스템을 엽니다. 87페이지의 "시스템 열기"를 참조하십시오.
- 3 이미 설치된 확장 카드가 있는 경우에는 확장 카드 라이저에서 모두 분리합니다. 120페이지의 "확장 카드 분리"를 참조하십시오.
- 4 iDRAC6 Express 카드의 노치를 시스템 보드의 클립에 삽입합니다.
- 5 카드의 전면 모서리를 시스템 보드의 커넥터에 맞춥니다. 커넥터 위치는 그림 6-1을 참조하십시오.
- 6 카드가 완전히 장착될 때까지 아래로 누릅니다. 그림 3-20를 참조하십시오.

카드 전면이 완전히 장착되면 플라스틱 고정 격리 애자 탭이 홀더의 모서리에 끼워집니다.

그림 3-20. iDRAC6 Express 카드 분리 및 설치



- | | | | |
|---|-------------------|---|--------------|
| 1 | iDRAC6 Express 카드 | 2 | 플라스틱 격리 애자 탭 |
| 3 | 노치 | 4 | 클립 |

- 7 확장 카드 라이저에 모든 확장 카드를 다시 설치합니다. 118페이지의 "확장 카드 설치"를 참조하십시오.
- 8 시스템을 닫습니다. 89페이지의 "시스템 닫기"를 참조하십시오.
- 9 시스템 및 주변 장치를 해당 전원에 다시 연결하고 켭니다.

iDRAC6 Express 카드 분리


△ 주의: 대부분의 수리 작업은 공인된 서비스 기술자만 수행할 수 있습니다. 사용자는 제품 설명서에서 허가한 경우나 온라인 또는 전화서비스/지원팀에서 지시한 경우에만 문제 해결 절차 및 단순 수리 작업을 수행할 수 있습니다. Dell의 승인을 받지 않은 서비스 작업으로 인한 손상에 대해서는 보상을 받을 수 없습니다. 제품과 함께 제공된 안전 지침을 읽고 따르십시오.

- 1 시스템과 시스템에 장착된 모든 주변 장치의 전원을 끄고 전원 콘센트에서 시스템을 분리합니다.
- 2 시스템을 엽니다. 87페이지의 "시스템 열기"를 참조하십시오.

- 3 카드의 전면 모서리에서 고정 격리 애자 탭을 뒤로 살짝 당기고 고정 격리 애자에서 카드를 조심스럽게 들어 꺼냅니다. 그림 3-20을 참조하십시오.
홀더가 고정 격리 애자에서 분리되면 카드 아래의 커넥터가 시스템 보드 커넥터에서 분리됩니다.
- 4 카드의 각도를 조정하여 카드의 노치가 시스템 보드의 클립에서 빠져 나오도록 합니다.
- 5 확장 카드를 장착합니다. 118페이지의 "확장 카드 설치"를 참조하십시오.
- 6 시스템을 닫습니다. 89페이지의 "시스템 닫기"를 참조하십시오.
- 7 시스템 및 주변 장치를 해당 전원에 다시 연결하고 켵니다.

iDRAC6 Enterprise 카드(선택 사양)

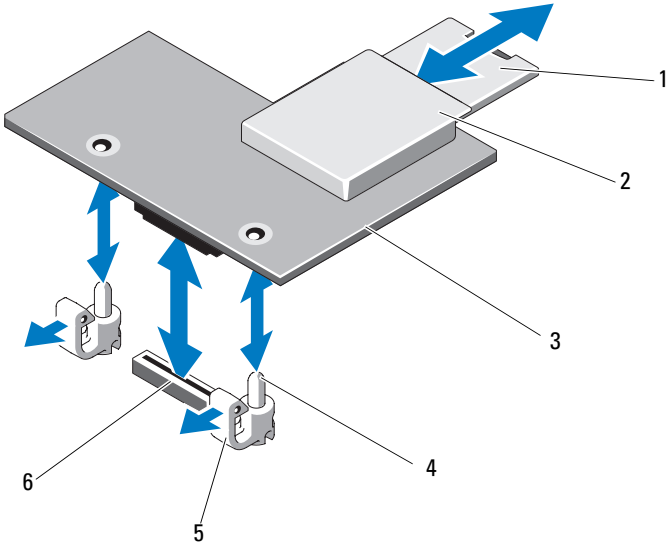
iDRAC6 Enterprise 카드 설치

 **주의:** 대부분의 수리 작업은 공인된 서비스 기술자만 수행할 수 있습니다. 사용자는 제품 설명서에서 허가한 경우나 온라인 또는 전화서비스/지원팀에서 지시한 경우에만 문제 해결 절차 및 단순 수리 작업을 수행할 수 있습니다. Dell의 승인을 받지 않은 서비스 작업으로 인한 손상에 대해서는 보상을 받을 수 없습니다. 제품과 함께 제공된 안전 지침을 읽고 따르십시오.

- 1 시스템과 시스템에 장착된 모든 주변 장치의 전원을 끄고 전원 콘센트에서 시스템을 분리합니다.
- 2 시스템을 엽니다. 87페이지의 "시스템 열기"를 참조하십시오.
- 3 냉각기 덮개를 분리합니다. 90페이지의 "냉각기 덮개 분리"를 참조하십시오.
- 4 시스템 후면 패널에서 iDRAC6 Enterprise 포트의 플라스틱 필러 플러그를 분리합니다.
- 5 RJ-45 커넥터가 후면 패널의 해당 구멍에 맞게 들어갈 수 있도록 카드의 각도를 조절합니다. 그림 3-21를 참조하십시오.
- 6 카드의 전면 모서리를 시스템 보드의 iDRAC6 커넥터 옆에 있는 두 개의 전면 플라스틱 고정 격리 애자에 맞춘 후 카드를 내려 장착합니다. 그림 3-21를 참조하십시오.

카드 전면이 완전히 장착되면 플라스틱 고정 격리 애자가 카드 모서리에 걸립니다.

그림 3-21. iDRAC6 Enterprise 카드 분리 및 설치



- | | |
|------------------------|----------------------------|
| 1 VFlash SD 카드 | 2 VFlash 매체 슬롯 |
| 3 iDRAC6 Enterprise 카드 | 4 고정 격리 애자 포스트(2개) |
| 5 고정 격리 애자 탭(2개) | 6 iDRAC6 Enterprise 카드 커넥터 |

- 7 해당하는 경우 VFlash 매체 카드를 설치합니다. 132페이지의 "VFlash 매체 카드 설치"를 참조하십시오.
- 8 시스템을 닫습니다. 89페이지의 "시스템 닫기"를 참조하십시오.
- 9 시스템 및 주변 장치를 해당 전원에 다시 연결하고 켭니다.

iDRAC6 Enterprise 카드 분리




주의: 대부분의 수리 작업은 공인된 서비스 기술자만 수행할 수 있습니다. 사용자는 제품 설명서에서 허가한 경우나 온라인 또는 전화서비스/지원팀에서 지시한 경우에만 문제 해결 절차 및 단순 수리 작업을 수행할 수 있습니다. Dell의 승인을 받지 않은 서비스 작업으로 인한 손상에 대해서는 보상을 받을 수 없습니다. 제품과 함께 제공된 안전 지침을 읽고 따르십시오.

- 1 시스템과 시스템에 장착된 모든 주변 장치의 전원을 끄고 전원 콘센트에서 시스템을 분리합니다.
- 2 이더넷 케이블이 있는 경우 시스템 후면 패널의 iDRAC6 Enterprise 카드 커넥터에서 분리합니다. 그림 1-5를 참조하십시오.
- 3 시스템을 엽니다. 87페이지의 "시스템 열기"를 참조하십시오.
- 4 냉각기 덮개를 분리합니다. 90페이지의 "냉각기 덮개 분리"를 참조하십시오.
- 5 VFlash 매체 카드가 설치되어 있는 경우에는 iDRAC6 Enterprise 카드에서 분리합니다. 132페이지의 "VFlash 매체 카드 분리"를 참조하십시오.
- 6 카드의 전면 모서리에 있는 두 탭을 뒤로 살짝 당기고 고정 격리 애자에서 카드의 전면 모서리를 조심스럽게 들어 올립니다.
고정 격리 애자에서 카드가 분리되면 카드 아래의 커넥터가 시스템 보드 커넥터에서 분리됩니다.
- 7 RJ-45 커넥터가 후면 패널에서 분리될 때까지 카드를 시스템의 후면에서 밀어 빼낸 후 시스템에서 카드를 들어냅니다.
- 8 시스템 후면 패널의 포트에 플라스틱 필러 플러그를 재장착합니다. 포트 위치는 21페이지의 "후면 패널 기능 및 표시등"을 참조하십시오.
- 9 냉각기 덮개를 장착합니다. 91페이지의 "냉각기 덮개 설치"를 참조하십시오.
- 10 시스템을 닫습니다. 89페이지의 "시스템 닫기"를 참조하십시오.
- 11 시스템 및 주변 장치를 해당 전원에 다시 연결하고 켭니다.

VFlash 매체(선택 사양)

VFlash 매체 카드는 시스템 뒤쪽 모서리에 있는 iDRAC6 Enterprise 카드에 꽂는 SD(Secure Digital) 카드입니다.

VFlash 매체 카드 설치

- 1 시스템 후면에서 VFlash 매체 슬롯을 찾습니다.
- 2 레이블 면이 위를 향하게 한 후 SD 카드의 접촉 핀 끝을 모듈의 카드 슬롯에 삽입합니다.
 **주:** 슬롯은 카드를 올바르게 삽입할 수 있도록 설계되어 있습니다.
- 3 카드를 슬롯 안쪽으로 밀어 고정합니다.


VFlash 매체 카드 분리

VFlash 매체를 분리하려면 먼저 카드를 안쪽으로 눌러 분리한 다음 슬롯에서 잡아당깁니다.

내부 USB 메모리 키

시스템 내부에 설치된 USB 메모리 키(선택 사양)는 부팅 장치, 보안 키 또는 대용량 저장 장치로 사용할 수 있습니다. 시스템 설치 프로그램의 **Integrated Devices**(내장형 장치) 화면에 있는 **Internal USB Port**(내부 USB 포트) 옵션에서 USB 커넥터를 활성화해야 합니다.

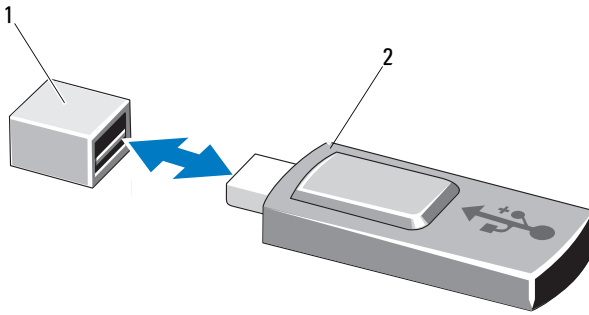
USB 메모리 키에서 부팅하려면 부팅 이미지로 USB 메모리 키를 구성한 다음 시스템 설치 프로그램의 부팅 순서에서 USB 메모리 키를 지정해야 합니다.

 **주의:** 대부분의 수리 작업은 공인된 서비스 기술자만 수행할 수 있습니다. 사용자는 제품 설명서에서 허가한 경우나 온라인 또는 전화서비스/지원팀에서 지시한 경우에만 문제 해결 절차 및 단순 수리 작업을 수행할 수 있습니다. **Dell의 승인을 받지 않은 서비스 작업으로 인한 손상에 대해서는 보상을 받을 수 없습니다. 제품과 함께 제공된 안전 지침을 읽고 따르십시오.**

- 1 시스템과 시스템에 장착된 모든 주변 장치의 전원을 끄고 전원 콘센트에서 시스템을 분리합니다.
- 2 시스템을 엽니다. 87페이지의 "시스템 열기"를 참조하십시오.
- 3 해당 시스템 구성에 따라 제어판 또는 SAS 후면판에서 USB 커넥터를 찾습니다. 그림 3-28 또는 그림 3-30를 참조하십시오.

- 4 USB 커넥터에 USB 메모리 키를 삽입합니다. 그림 3-22를 참조하십시오.
- 5 시스템을 닫습니다. 89페이지의 "시스템 닫기"를 참조하십시오.
- 6 시스템을 전원 콘센트에 다시 연결하고 시스템 및 시스템에 연결된 주변 장치의 전원을 모두 켭니다.
- 7 시스템 설치 프로그램을 시작하고 시스템에서 USB 키를 감지했는지 확인합니다. 58페이지의 "시스템 설치 프로그램 탐색 키 사용"를 참조하십시오.

그림 3-22. USB 메모리 키 분리 및 설치



1 USB 메모리 키 커넥터

2 USB 메모리 키

프로세서

프로세서 분리

△ 주의: 대부분의 수리 작업은 공인된 서비스 기술자만 수행할 수 있습니다. 사용자는 제품 설명서에서 허가한 경우나 온라인 또는 전화서비스/지원팀에서 지시한 경우에만 문제 해결 절차 및 단순 수리 작업을 수행할 수 있습니다. Dell의 승인을 받지 않은 서비스 작업으로 인한 손상에 대해서는 보상을 받을 수 없습니다. 제품과 함께 제공된 안전 지침을 읽고 따르십시오.

- 1 시스템을 업그레이드하기 전에 support.dell.com에서 최신 시스템 BIOS 버전을 다운로드합니다.
- 2 시스템과 시스템에 장착된 모든 주변 장치의 전원을 끄고 전원 콘센트에서 시스템을 분리합니다.
- 3 시스템을 엽니다. 87페이지의 "시스템 열기"를 참조하십시오.
- 4 냉각기 덮개를 분리합니다. 90페이지의 "냉각기 덮개 분리"를 참조하십시오.

⚠ 경고: 시스템의 전원을 끈 후에도 일정 시간 방열판 및 프로세서가 뜨거우므로 건드리지 마십시오. 손대기 전에 방열판과 프로세서가 충분히 식을 때까지 기다리십시오.

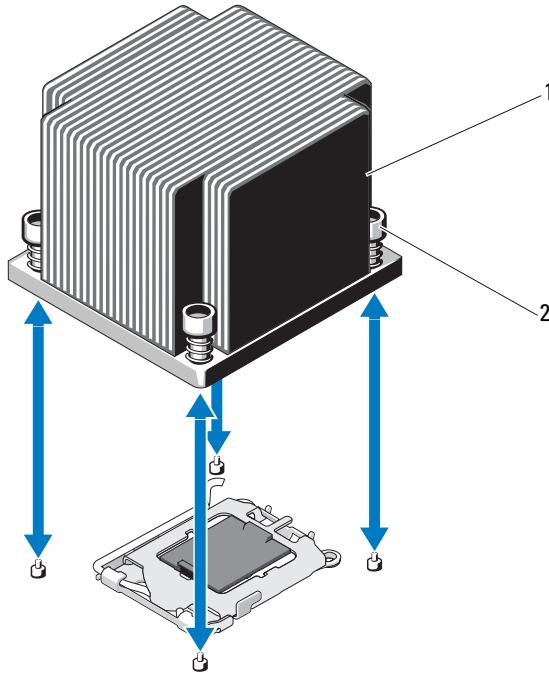
△ 주의: 프로세서를 분리하지 않을 경우, 프로세서에서 방열판을 분리하지 마십시오. 방열판은 적절한 온도 상태를 유지하는 데 필요합니다.

- 5 #2 십자 드라이버를 사용하여 방열판 고정 나사 중 하나를 풀니다. 그림 3-23를 참조하십시오.
- 6 방열판이 프로세서에서 느슨해질 때까지 30초 정도 기다립니다.
- 7 다른 쪽 방열판 고정 나사 3개를 풀니다.
- 8 프로세서에서 방열판을 조심스럽게 들어 꺼내고 열 그리즈 면이 위를 향하게 방열판을 뒤집어 놓습니다.

△ 주의: 강한 힘으로 프로세서를 해당 소켓에 고정해야 합니다. 단단히 잡지 않으면 분리 레버가 갑자기 튕겨 나올 수 있습니다.

- 9 엄지 손가락을 프로세서 소켓 분리 레버 위에 단단히 놓은 후 레버를 잠금 위치에서 분리합니다. 프로세서가 소켓에서 분리될 때까지 레버를 90도 각도로 위로 돌립니다. 그림 3-24를 참조하십시오.

그림 3-23. 방열판 분리 및 설치



1 방열판

2 고정 나사(4개)

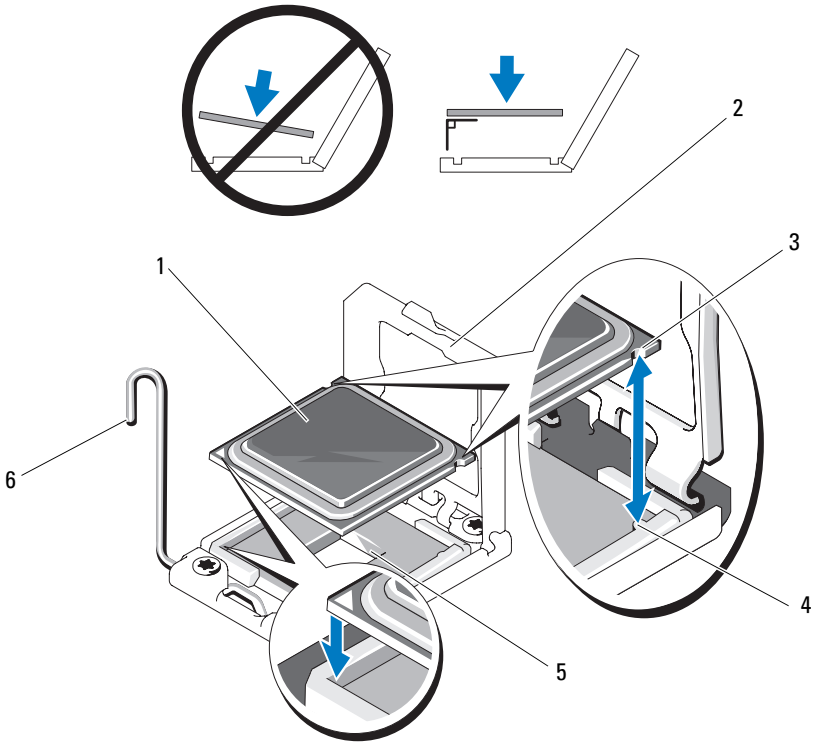
10 프로세서 실드를 위로 돌려 꺼냅니다. 그림 3-24를 참조하십시오.

11 프로세서를 소켓에서 들어 꺼내고 분리 레버를 위로 올린 상태로 두어 소켓에 새 프로세서를 설치할 수 있도록 준비합니다.

△ 주의: 프로세서를 분리할 때 ZIF 소켓의 핀이 구부러지지 않도록 주의하십시오. 핀이 구부러지면 시스템 보드가 영구적으로 손상될 수 있습니다.

✍ 주: 단일 프로세서 구성의 경우에는 프로세서를 CPU1 소켓에 설치해야 합니다. 보호물은 CPU2 소켓에만 설치하십시오.

그림 3-24. 프로세서 분리 및 설치



1 프로세서

2 프로세서 실드

3 프로세서 노치

4 소켓 키

5 ZIF 소켓

6 소켓 분리 레버

프로세서 설치

△ 주의: 대부분의 수리 작업은 공인된 서비스 기술자만 수행할 수 있습니다. 사용자는 제품 설명서에서 허가한 경우나 온라인 또는 전화서비스/지원팀에서 지시한 경우에만 문제 해결 절차 및 단순 수리 작업을 수행할 수 있습니다. Dell의 승인을 받지 않은 서비스 작업으로 인한 손상에 대해서는 보상을 받을 수 없습니다. 제품과 함께 제공된 안전 지침을 읽고 따르십시오.

- 1 프로세서를 업그레이드할 경우 해당 시스템을 업그레이드하기에 앞서 support.dell.com에서 최신 시스템 BIOS 버전을 다운로드하고 설치합니다. 다운로드한 파일에 포함된 지침에 따라 해당 시스템의 업데이트를 설치합니다.



주: 단일 프로세서 구성에서는 CPU1 소켓을 사용해야 합니다.

- 2 사용한 적이 없는 프로세서인 경우에는 포장을 풉니다.
사용한 적이 있는 프로세서인 경우에는 보풀이 없는 천을 사용하여 프로세서 상단에 묻어 있는 열 그리즈를 닦아냅니다.
- 3 프로세서를 ZIF 소켓의 소켓 키에 맞춥니다. 그림 3-24을 참조하십시오.

△ 주의: 프로세서의 위치를 잘못 지정하면 시스템 보드 또는 프로세서에 영구적인 손상이 생길 수 있습니다. ZIF 소켓 안에서 핀이 구부러지지 않도록 주의하십시오.

- 4 프로세서 소켓의 분리 레버를 열림 위치로 둔 채 프로세서를 소켓 키에 맞춘 다음 프로세서를 소켓에 가볍게 올려놓습니다.

△ 주의: 프로세서를 장착할 때 강한 힘을 주지 마십시오. 프로세서를 제대로 배치한 경우에는 약간만 힘을 가해도 소켓에 쉽게 끼워집니다.

- 5 프로세서 실드를 닫습니다.
- 6 소켓 분리 레버가 제자리에 고정될 때까지 돌려 내립니다.
- 7 깨끗하고 보풀이 없는 천을 사용하여 방열판에 묻어 있는 열 그리즈를 닦아냅니다.
- 8 프로세서 키트와 함께 제공된 그리즈 패킷을 열고 새 프로세서 상단 가운데에 열 그리즈를 고르게 바릅니다.


△ 주의: 열 그리즈를 지나치게 많이 사용하면 프로세서 실드에 묻어 프로세서 소켓이 오염될 수 있습니다.


- 9 방열판을 프로세서에 놓습니다. 그림 3-23을 참조하십시오.
- 10 #2 십자 드라이버를 사용하여 방열판 고정 나사를 조입니다. 그림 3-23을 참조하십시오.

- 11 냉각기 덮개를 장착합니다. 91페이지의 "냉각기 덮개 설치"를 참조하십시오.
- 12 시스템을 닫습니다. 89페이지의 "시스템 닫기"를 참조하십시오.
- 13 시스템을 전원 콘센트에 다시 연결하고 시스템 및 시스템에 연결된 주변 장치의 전원을 모두 켭니다.
- 14 <F2> 키를 눌러 시스템 설치 프로그램을 시작하고 프로세서 정보가 새로운 시스템 구성과 일치하는지 확인합니다. 58페이지의 "시스템 설치 프로그램 시작"를 참조하십시오.
- 15 시스템 진단 프로그램을 실행하여 새 프로세서가 올바르게 작동하는지 확인합니다.
진단 프로그램 실행에 대한 내용은 180페이지의 "내장형 시스템 진단 프로그램 실행"을 참조하십시오.

시스템 전지

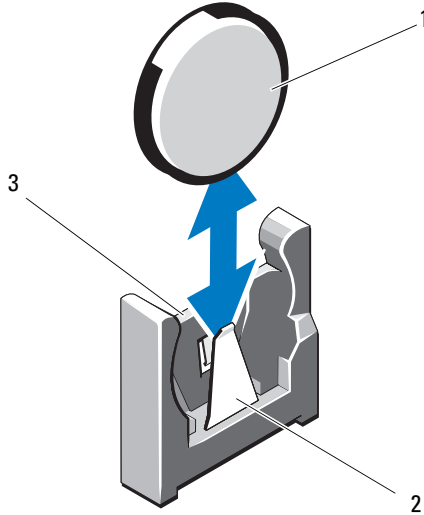
시스템 전지 교체

 **경고:** 새 배터리를 올바르게 설치하지 않으면 배터리가 파열될 위험이 있습니다. 제조업체에서 권장하는 것과 동일하거나 동등한 종류의 배터리로만 교체합니다. 자세한 내용은 해당 안전 정보를 참조하십시오.

 **주의:** 대부분의 수리 작업은 공인된 서비스 기술자만 수행할 수 있습니다. 사용자는 제품 설명서에서 허가한 경우나 온라인 또는 전화서비스/지원팀에서 지시한 경우에만 문제 해결 절차 및 단순 수리 작업을 수행할 수 있습니다. Dell의 승인을 받지 않은 서비스 작업으로 인한 손상에 대해서는 보상을 받을 수 없습니다. 제품과 함께 제공된 안전 지침을 읽고 따르십시오.

- 1 시스템과 시스템에 장착된 모든 주변 장치의 전원을 끄고 전원 콘센트에서 시스템을 분리합니다.
- 2 시스템을 엽니다. 87페이지의 "시스템 열기"를 참조하십시오.
- 3 냉각기 덮개를 분리합니다. 90페이지의 "냉각기 덮개 분리"를 참조하십시오.

그림 3-25. 시스템 전지 교체



- 1 시스템 전지
- 2 전지 커넥터의 음극 쪽
- 3 전지 커넥터의 양극 쪽

- 4 확장 카드가 설치되어 있는 경우 확장 카드 슬롯에서 분리합니다. 120페이지의 "확장 카드 분리"을 참조하십시오.
- 5 저장소 컨트롤러 카드가 설치되어 있는 경우 분리합니다. 124페이지의 "저장소 컨트롤러 카드 분리"를 참조하십시오.
- 6 확장 카드 라이저를 분리합니다. 127페이지의 "iDRAC6 Express 카드(선택 사양)"를 참조하십시오.
- 7 전지 소켓을 찾습니다. 183페이지의 "점퍼 및 커넥터"를 참조하십시오.

△ 주의: 전지 커넥터의 손상을 방지하려면 전지를 설치하거나 분리할 때 커넥터를 단단히 잡아야 합니다.

- 8 커넥터의 양극 쪽을 단단히 잡아 전지 커넥터를 지지합니다.
- 9 전지를 커넥터의 음극 쪽으로 누르고 고정 탭에서 들어 꺼냅니다.
- 10 커넥터의 양극 쪽을 단단히 누르면서 전지 커넥터를 잡습니다.

- 11 "+"가 시스템 보드의 플라스틱 커넥터를 향하도록 새 전지를 잡고 고정 탭 아래쪽으로 밀니다.
- 12 전지가 제자리에 끼워질 때까지 커넥터 쪽으로 똑바로 누릅니다.
- 13 확장 카드 라이저를 장착합니다. 123페이지의 "확장 카드 라이저 설치"를 참조하십시오.
- 14 저장소 컨트롤러 카드를 장착합니다. 126페이지의 "저장소 컨트롤러 카드 설치"를 참조하십시오.
- 15 확장 카드 슬롯에서 확장 카드를 장착합니다. 118페이지의 "확장 카드 설치"을 참조하십시오.
- 16 냉각기 덮개를 장착합니다. 91페이지의 "냉각기 덮개 설치"를 참조하십시오.
- 17 시스템을 닫습니다. 89페이지의 "시스템 닫기"를 참조하십시오.
- 18 시스템을 전원 콘센트에 다시 연결하고 시스템 및 시스템에 연결된 주변 장치의 전원을 모두 켭니다.
- 19 전지가 올바르게 작동하는지 확인하려면 시스템 설치 프로그램을 시작합니다. 58페이지의 "시스템 설치 프로그램 시작"를 참조하십시오.
- 20 시스템 설치 프로그램의 **Time**(시간) 및 **Date**(날짜) 필드에 정확한 시간 및 날짜를 입력합니다.
- 21 시스템 설치 프로그램을 종료합니다.

RAID 전지(선택 사양)

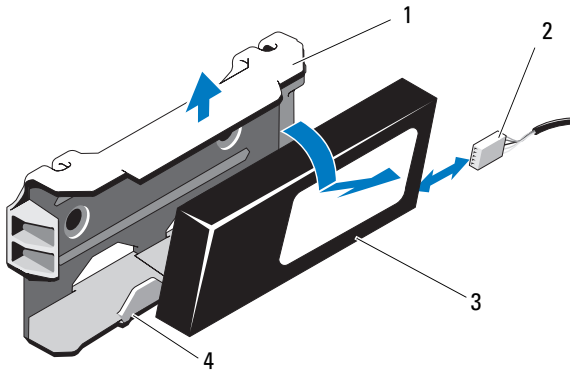
RAID 전지 분리

△ 주의: 대부분의 수리 작업은 공인된 서비스 기술자만 수행할 수 있습니다. 사용자는 제품 설명서에서 허가한 경우나 온라인 또는 전화서비스/지원팀에서 지시한 경우에만 문제 해결 절차 및 단순 수리 작업을 수행할 수 있습니다. Dell의 승인을 받지 않은 서비스 작업으로 인한 손상에 대해서는 보상을 받을 수 없습니다. 제품과 함께 제공된 안전 지침을 읽고 따르십시오.

✍ 주: 이 항목의 내용은 선택 사양인 RAID 컨트롤러 카드를 사용하는 시스템에만 적용됩니다.


- 1 시스템과 시스템에 장착된 모든 주변 장치의 전원을 끄고 전원 콘센트에서 시스템을 분리합니다.
- 2 시스템을 엽니다. 87페이지의 "시스템 열기"를 참조하십시오.
- 3 케이블 커넥터를 커넥터 밖으로 조심스럽게 당겨 RAID 전지 케이블을 분리합니다. 그림 3-26을 참조하십시오.
- 4 RAID 전지를 고정하는 두 탭을 조심스럽게 뒤로 당긴 다음 전지 캐리어에서 RAID 전지를 들어 올립니다. 그림 3-26를 참조하십시오.

그림 3-26. RAID 전지 분리 및 설치




- | | |
|-----------|----------------|
| 1 전지 캐리어 | 2 배터리 케이블 |
| 3 RAID 전지 | 4 전지 캐리어 탭(2개) |

RAID 전지 설치


 **주의:** 대부분의 수리 작업은 공인된 서비스 기술자만 수행할 수 있습니다. 사용자는 제품 설명서에서 허가한 경우나 온라인 또는 전화서비스/지원팀에서 지시한 경우에만 문제 해결 절차 및 단순 수리 작업을 수행할 수 있습니다. Dell의 승인을 받지 않은 서비스 작업으로 인한 손상에 대해서는 보상을 받을 수 없습니다. 제품과 함께 제공된 안전 지침을 읽고 따르십시오.

- 1 RAID 전지가 제 위치에 잠길 때까지 전지 캐리어에 밀어 넣습니다. 그림 3-26를 참조하십시오.
- 2 케이블을 전지에 연결합니다. 그림 3-26을 참조하십시오.
- 3 시스템을 닫습니다. 89페이지의 "시스템 닫기"를 참조하십시오.
- 4 시스템을 전원 콘센트에 다시 연결하고 시스템 및 시스템에 연결된 주변 장치의 전원을 모두 켭니다.


제어판 조립품—LED

 **주:** 이 항목은 12개 하드 드라이브 시스템에만 적용됩니다.

제어판 모듈 제거 - LED

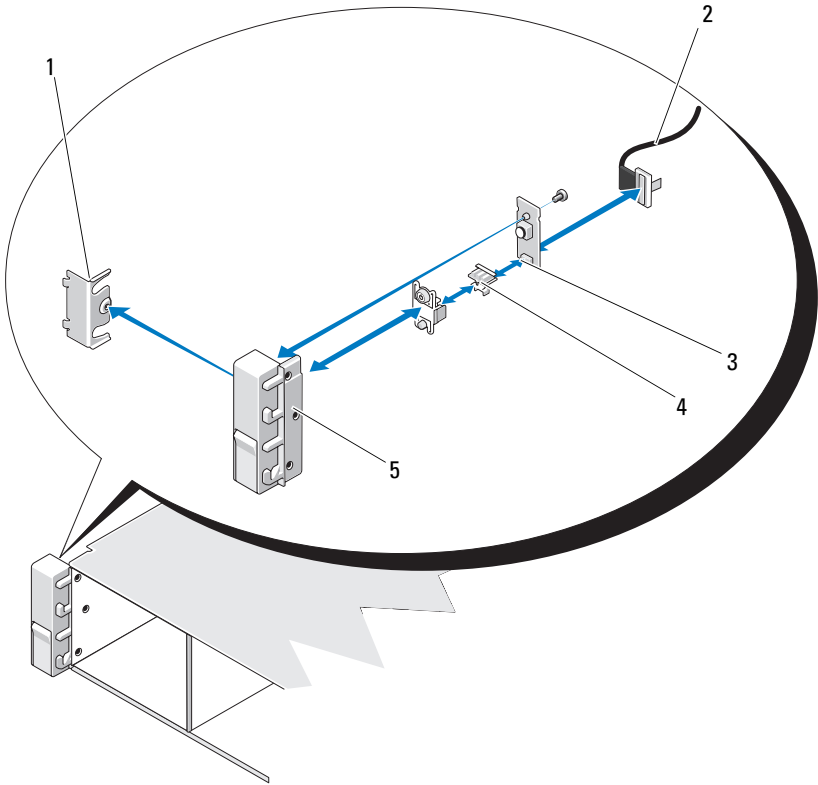
 **주의:** 대부분의 수리 작업은 공인된 서비스 기술자만 수행할 수 있습니다. 사용자는 제품 설명서에서 허가한 경우나 온라인 또는 전화서비스/지원팀에서 지시한 경우에만 문제 해결 절차 및 단순 수리 작업을 수행할 수 있습니다. Dell의 승인을 받지 않은 서비스 작업으로 인한 손상에 대해서는 보상을 받을 수 없습니다. 제품과 함께 제공된 안전 지침을 읽고 따르십시오.

- 1 해당하는 경우 전면 베젤을 분리합니다. 86페이지의 "전면 베젤 분리"를 참조하십시오.
- 2 시스템 및 장착된 주변 장치의 전원을 끄고 시스템을 전원 콘센트 및 주변 장치에서 분리합니다.
- 3 브래킷을 모듈에 고정하는 나사 1개를 분리하고 브래킷을 분리합니다.
- 4 당김 탭을 사용하여 모듈 뒤쪽의 제어판 케이블을 분리합니다. 그림 3-27를 참조하십시오.

 **주의:** 커넥터를 분리할 때 케이블을 당기지 마십시오. 이렇게 하면 케이블이 손상될 수 있습니다.

- 5 전원 단추 보드를 제어판 모듈에 고정하는 나사를 분리합니다. 그림 3-27를 참조하십시오.
- 6 전원 단추 보드 및 전원 단추를 제어판 모듈에서 분리합니다.

그림 3-27. 제어판 분리 및 설치—LED



- | | | | |
|---|----------|---|---------|
| 1 | 브래킷 | 2 | 제어판 케이블 |
| 3 | 전원 단추 보드 | 4 | 전원 단추 |
| 5 | 제어판 모듈 | | |

제어판 모듈 설치 - LED



주의: 대부분의 수리 작업은 공인된 서비스 기술자만 수행할 수 있습니다. 사용자는 제품 설명서에서 허가한 경우나 온라인 또는 전화서비스/지원팀에서 지시한 경우에만 문제 해결 절차 및 단순 수리 작업을 수행할 수 있습니다.

Dell의 승인을 받지 않은 서비스 작업으로 인한 손상에 대해서는 보상을 받을 수 없습니다. 제품과 함께 제공된 안전 지침을 읽고 따르십시오.

- 1 제어판 모듈에 있는 전원 단추 및 전원 단추 보드를 조립합니다.
- 2 나사를 조여서 전원 단추 보드를 제어판 모듈에 고정합니다. 그림 3-27를 참조하십시오.
- 3 제어판 케이블을 제어판 모듈에 연결합니다.
- 4 브래킷을 장착하고 단일 나사를 조여 브래킷을 제어판 모듈 뒷면에 고정합니다.
- 5 시스템을 전원에 다시 연결하고 시스템 및 장착된 주변 장치의 전원을 켭니다.
- 6 해당하는 경우 전면 베젤을 장착합니다. 87페이지의 "전면 베젤 설치"를 참조하십시오.

제어판 조립품—LCD(선택 사양)



주: 이 항목은 8개 하드 드라이브 시스템에만 적용됩니다.



주: 제어판 조립품은 2개의 별도의 모듈(디스플레이 모듈 및 제어판 회로 보드)로 구성되어 있습니다. 각 모듈을 분리하거나 설치하려면 다음 지침을 따릅니다.

제어판 디스플레이 모듈 분리



주의: 대부분의 수리 작업은 공인된 서비스 기술자만 수행할 수 있습니다. 사용자는 제품 설명서에서 허가한 경우나 온라인 또는 전화서비스/지원팀에서 지시한 경우에만 문제 해결 절차 및 단순 수리 작업을 수행할 수 있습니다.

Dell의 승인을 받지 않은 서비스 작업으로 인한 손상에 대해서는 보상을 받을 수 없습니다. 제품과 함께 제공된 안전 지침을 읽고 따르십시오.

- 1 시스템 및 장착된 주변 장치의 전원을 끄고 시스템을 전원 콘센트 및 주변 장치에서 분리합니다.
- 2 해당하는 경우 전면 베젤을 분리합니다. 86페이지의 "전면 베젤 분리"를 참조하십시오.
- 3 시스템을 엽니다. 87페이지의 "시스템 열기"를 참조하십시오.
- 4 제어판 보드에서 디스플레이 모듈 케이블을 분리합니다. 그림 3-28을 참조하십시오.
- 5 칼 또는 작은 납작 드라이버를 사용하여 날 부분을 디스플레이의 전면 패널 아래로 끼워 넣은 후 밀부분을 가로지르며 날을 옆으로 밀어서 패널을 바깥쪽으로 들어 올립니다. 그림 3-28를 참조하십시오.
- 6 장착 나사에 액세스할 수 있을 때까지 디스플레이 모듈에서 전면 패널판을 분리합니다.
- 7 디스플레이 모듈을 시스템 새시에 고정하는 2개의 나사를 분리합니다.
- 8 새시 컷아웃에서 디스플레이 모듈을 분리합니다.

제어판 디스플레이 모듈 설치

△ 주의: 대부분의 수리 작업은 공인된 서비스 기술자만 수행할 수 있습니다. 사용자는 제품 설명서에서 허가한 경우나 온라인 또는 전화서비스/지원팀에서 지시한 경우에만 문제 해결 절차 및 단순 수리 작업을 수행할 수 있습니다. Dell의 승인을 받지 않은 서비스 작업으로 인한 손상에 대해서는 보상을 받을 수 없습니다. 제품과 함께 제공된 안전 지침을 읽고 따르십시오.

- 1 디스플레이 모듈을 새시 컷아웃에 삽입하고 Torx 나사로 고정합니다. 그림 3-28를 참조하십시오.
- 2 분리된 패널을 디스플레이 모듈의 전면에 부착합니다.
- 3 디스플레이 모듈 케이블을 제어판 보드에 연결합니다.
- 4 시스템을 닫습니다. 89페이지의 "시스템 닫기"를 참조하십시오.
- 5 시스템을 전원에 다시 연결하고 시스템 및 장착된 주변 장치의 전원을 켭니다.
- 6 해당하는 경우 전면 베젤을 설치합니다. 87페이지의 "전면 베젤 설치"를 참조하십시오.

제어판 조립품 분리

△ 주의: 대부분의 수리 작업은 공인된 서비스 기술자만 수행할 수 있습니다. 사용자는 제품 설명서에서 허가한 경우나 온라인 또는 전화서비스/지원팀에서 지시한 경우에만 문제 해결 절차 및 단순 수리 작업을 수행할 수 있습니다. Dell의 승인을 받지 않은 서비스 작업으로 인한 손상에 대해서는 보상을 받을 수 없습니다. 제품과 함께 제공된 안전 지침을 읽고 따르십시오.

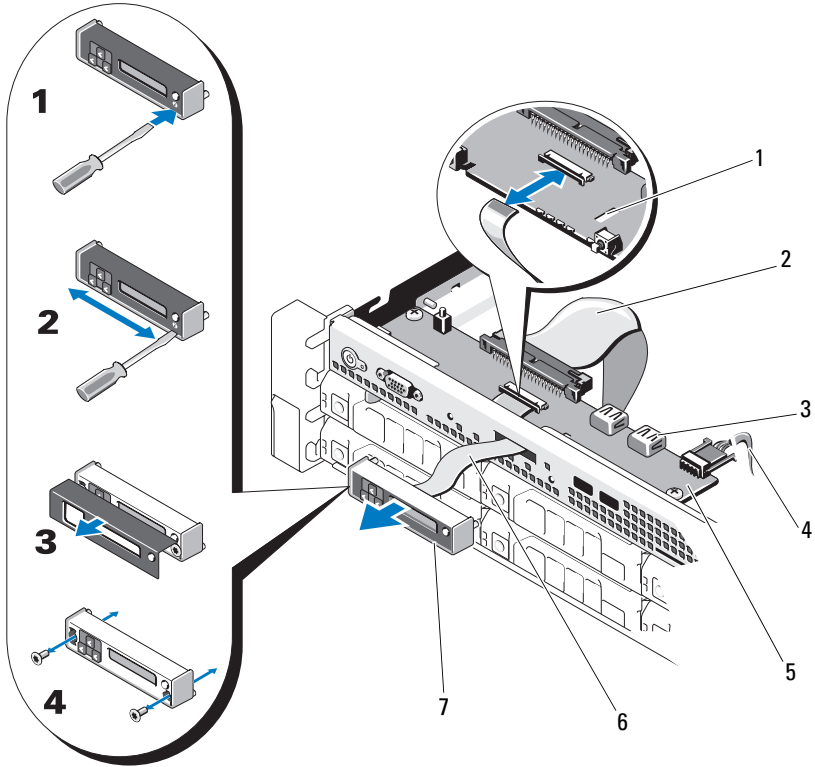
- 1 시스템 및 장착된 주변 장치의 전원을 끄고 시스템을 전원 콘센트 및 주변 장치에서 분리합니다.
- 2 시스템을 엽니다. 87페이지의 "시스템 열기"를 참조하십시오.
- 3 케이블 커넥터의 끝부분에 있는 금속 탭을 눌러 제어판 보드의 후면에서 제어판 케이블을 분리하고 소켓에서 커넥터를 조심스럽게 빼냅니다.

△ 주의: 커넥터를 분리할 때 케이블을 당기지 마십시오. 이렇게 하면 케이블이 손상될 수 있습니다.

- 4 제어판 보드 후면에서 USB 케이블을 분리합니다. 그림 3-28를 참조하십시오.

- 5 제어판 보드에서 디스플레이 모듈 케이블을 분리합니다. 그림 3-28를 참조하십시오.
- 6 제어판 보드를 시스템 새시에 고정하는 2개의 나사를 분리하고 보드를 분리합니다.

그림 3-28. 제어판—LCD 분리 및 설치



- | | |
|-----------------|----------------|
| 1 슬롯 | 2 제어판 케이블 |
| 3 USB 메모리 키 커넥터 | 4 전원 케이블 |
| 5 제어판 보드 | 6 디스플레이 모듈 케이블 |
| 7 LCD 디스플레이 모듈 | |

제어판 조립품 설치

△ 주의: 대부분의 수리 작업은 공인된 서비스 기술자만 수행할 수 있습니다. 사용자는 제품 설명서에서 허가한 경우나 온라인 또는 전화서비스/지원팀에서 지시한 경우에만 문제 해결 절차 및 단순 수리 작업을 수행할 수 있습니다. Dell의 승인을 받지 않은 서비스 작업으로 인한 손상에 대해서는 보상을 받을 수 없습니다. 제품과 함께 제공된 안전 지침을 읽고 따르십시오.

- 1 시스템 새시에 제어판 보드를 설치하고 2개의 나사로 고정합니다. 그림 3-28를 참조하십시오.
- 2 디스플레이 모듈 케이블을 제어판 보드에 연결합니다. 그림 3-28을 참조하십시오.
- 3 제어판 케이블을 제어판 보드에 연결합니다. 그림 3-28를 참조하십시오.
- 4 제어판 보드에 USB 케이블을 연결합니다. 그림 3-28를 참조하십시오.
- 5 시스템을 닫습니다. 89페이지의 "시스템 닫기"를 참조하십시오.
- 6 시스템을 전원에 다시 연결하고 시스템 및 장착된 주변 장치의 전원을 켭니다.

SAS 후면판

SAS 후면판 분리

△ 주의: 대부분의 수리 작업은 공인된 서비스 기술자만 수행할 수 있습니다. 사용자는 제품 설명서에서 허가한 경우나 온라인 또는 전화서비스/지원팀에서 지시한 경우에만 문제 해결 절차 및 단순 수리 작업을 수행할 수 있습니다. Dell의 승인을 받지 않은 서비스 작업으로 인한 손상에 대해서는 보상을 받을 수 없습니다. 제품과 함께 제공된 안전 지침을 읽고 따르십시오.

- 1 해당하는 경우 전면 베젤을 분리합니다. 86페이지의 "전면 베젤 분리"를 참조하십시오.
- 2 시스템 및 장착된 주변 장치의 전원을 끄고 시스템을 전원 콘센트에서 분리합니다.

3 시스템을 엽니다. 87페이지의 "시스템 열기"를 참조하십시오.

△ 주의: 드라이브 및 후면판의 손상을 방지하려면 후면판을 분리하기 전에 시스템에서 하드 드라이브를 분리해야 합니다.

△ 주의: 하드 드라이브를 분리하기 전에 먼저 동일한 위치에 장착할 수 있도록 각 하드 드라이브의 번호를 기록하고 잠시 레이블을 붙여 두십시오.


4 모든 하드 드라이브를 분리합니다. 92페이지의 "하드 드라이브 분리"를 참조하십시오.

5 전원 케이블을 SAS 후면판의 끝에서 분리합니다.

6 후면판에서 SAS 데이터 케이블을 분리합니다.

7 광학 드라이브 케이블, USB 케이블 및 제어판 케이블을 분리합니다.

△ 주의: 케이블이 손상되지 않도록 조심스럽게 다룹니다.

 주: 12개 하드 드라이브 시스템의 경우에는 내부 하드 드라이브 케이블을 분리합니다.

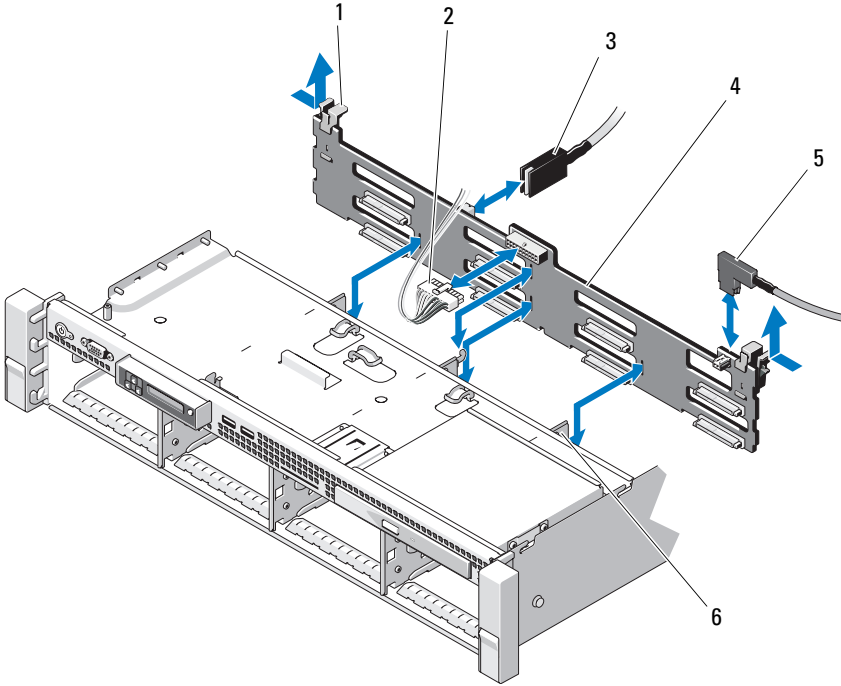
8 두 개의 청색 래치를 서로 마주 보도록 누르고 후면판을 위로 들어 올립니다. 그림 3-30를 참조하십시오.

9 후면판이 더 이상 위로 밀어지지 않을 때 후면판을 시스템 후면을 향해 당겨 고정 고리에서 분리합니다.

10 보드 표면의 구성요소가 손상되지 않도록 주의하면서 시스템에서 보드를 들어 꺼냅니다.

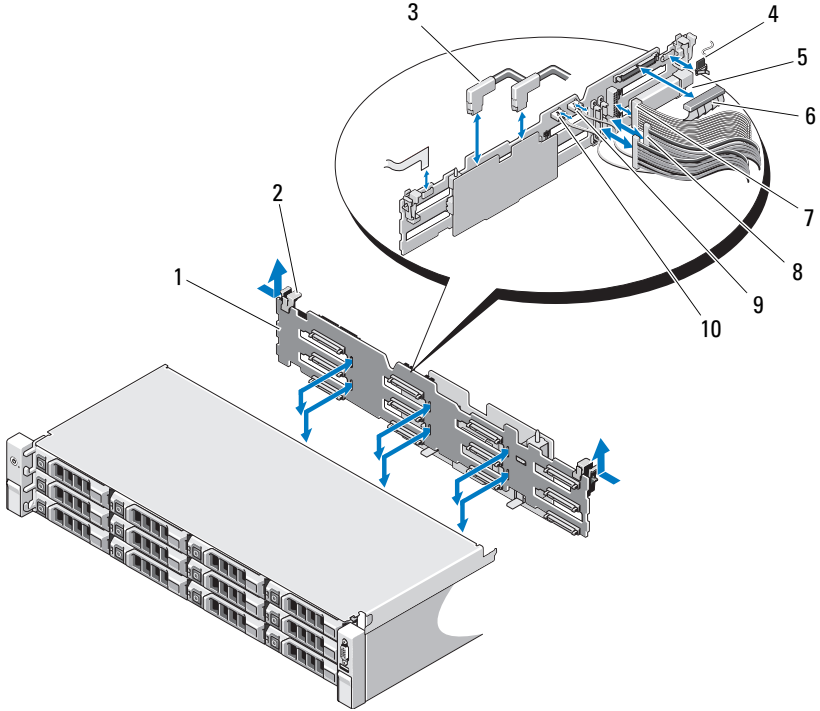
11 SAS 후면판을 뒤집어 작업대 표면에 놓습니다.

그림 3-29. SAS 후면판 분리 및 설치(8개 하드 드라이브 시스템)



- | | | | |
|---|---------------|---|----------------|
| 1 | 후면판 고정 래치(2개) | 2 | SAS 후면판 전원 케이블 |
| 3 | SAS A 케이블 | 4 | SAS 후면판 |
| 5 | SAS B 케이블 | 6 | 고정 고리(4개) |

그림 3-30. SAS 후면판 분리 및 설치(12개 하드 드라이브 시스템)



- | | |
|-----------------|----------------------|
| 1 SAS 후면판 | 2 후면판 고정 래치(2개) |
| 3 SAS 케이블 | 4 제어판 모듈 케이블 |
| 5 USB 메모리 키 커넥터 | 6 SAS 후면판 전원 케이블 |
| 7 제어판 케이블 | 8 내부 하드 드라이브 케이블(2개) |
| 9 USB 케이블 | 10 SAS 후면판 케이블 |

SAS 후면판 설치



주의: 대부분의 수리 작업은 공인된 서비스 기술자만 수행할 수 있습니다. 사용자는 제품 설명서에서 허가한 경우나 온라인 또는 전화서비스/지원팀에서 지시한 경우에만 문제 해결 절차 및 단순 수리 작업을 수행할 수 있습니다.

Dell의 승인을 받지 않은 서비스 작업으로 인한 손상에 대해서는 보상을 받을 수 없습니다. 제품과 함께 제공된 안전 지침을 읽고 따르십시오.

- 1 보드 표면의 구성요소가 손상되지 않도록 주의하면서 후면판을 시스템에 내려놓습니다.
- 2 후면판의 슬롯을 드라이브 베이의 뒤쪽에 있는 고정 고리에 맞춘 후 고정 고리가 후면판의 슬롯에 맞물릴 때까지 후면판을 앞으로 이동합니다. 그림 3-30를 참조하십시오.
- 3 두 청색 고정 래치가 제자리에 걸릴 때까지 후면판을 아래로 밀어 내립니다.
- 4 SAS 데이터 및 전원 케이블을 SAS 후면판에 연결합니다.
- 5 하드 드라이브를 원래 위치에 설치합니다.
- 6 광학 드라이브 케이블, USB 케이블 및 제어판 케이블을 시스템 보드에 연결합니다.



주의: 케이블이 손상되지 않도록 조심스럽게 다룹니다.




주: 12개 하드 드라이브 시스템의 경우에는 내부 하드 드라이브 케이블을 연결합니다.

- 7 시스템을 닫습니다. 89페이지의 "시스템 닫기"를 참조하십시오.
- 8 시스템을 전원 콘센트에 다시 연결하고 시스템 및 시스템에 연결된 주변 장치의 전원을 모두 켭니다.
- 9 해당하는 경우 전면 베젤을 설치합니다. 87페이지의 "전면 베젤 설치"를 참조하십시오.

배전 보드

배전 보드는 해당 시스템의 전원 공급 장치 팬 모듈의 바로 뒤에 있습니다. 그림 3-32를 참조하십시오.

배전 보드 분리

 **주의:** 대부분의 수리 작업은 공인된 서비스 기술자만 수행할 수 있습니다. 사용자는 제품 설명서에서 허가한 경우나 온라인 또는 전화서비스/지원팀에서 지시한 경우에만 문제 해결 절차 및 단순 수리 작업을 수행할 수 있습니다. Dell의 승인을 받지 않은 서비스 작업으로 인한 손상에 대해서는 보상을 받을 수 없습니다. 제품과 함께 제공된 안전 지침을 읽고 따르십시오.


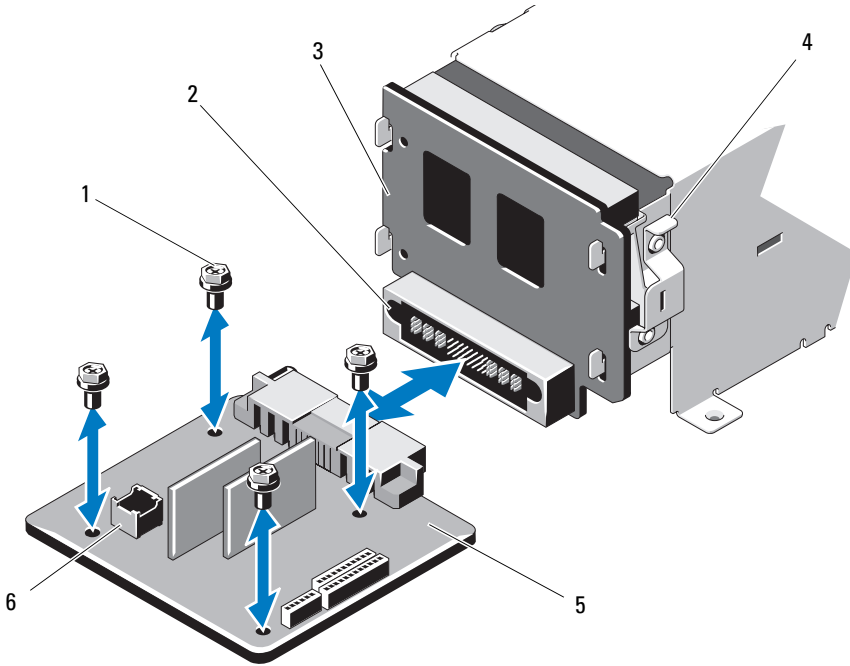
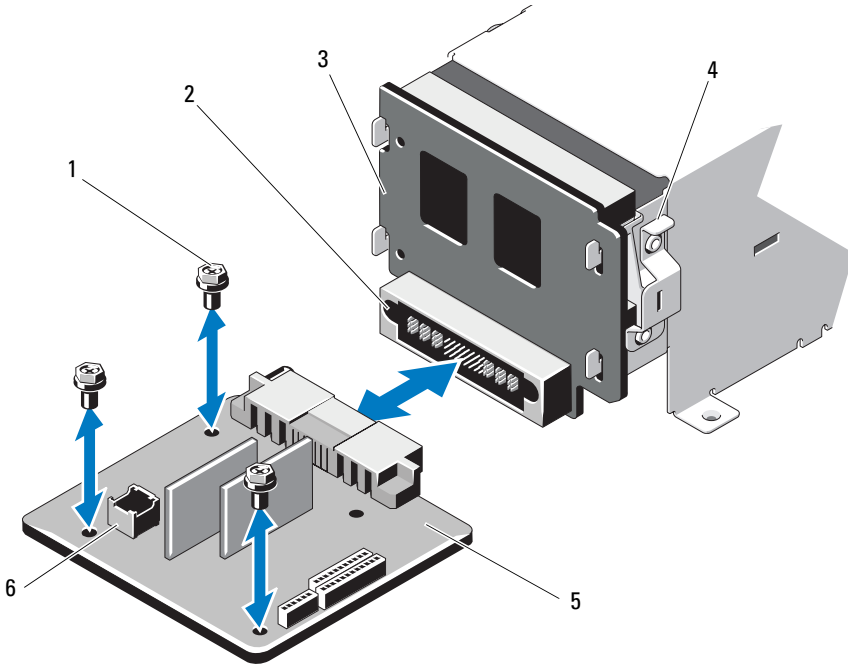
- 1 시스템 및 장착된 주변 장치의 전원을 끄고 시스템을 전원 콘센트에서 분리합니다.
- 2 시스템을 엽니다. 87페이지의 "시스템 열기"를 참조하십시오.
- 3 해당되는 경우 내부 하드 드라이브 베이 및 지지대 캐리어를 분리합니다. 96페이지의 "내부 하드 드라이브 베이 분리"를 참조하십시오.
- 4 해당되는 경우 지지대 브래킷에서 나비 나사를 분리하고 시스템에서 들어 꺼냅니다.
- 5 시스템에서 전원 공급 장치를 분리합니다. 107페이지의 "전원 공급 장치 분리"를 참조하십시오.
- 6 확장 카드를 분리합니다. 120페이지의 "확장 카드 분리"를 참조하십시오.
- 7 확장 카드 라이저를 분리합니다. 127페이지의 "iDRAC6 Express 카드(선택 사양)"를 참조하십시오.
- 8 시스템 보드에서 배전 케이블을 분리합니다 (157페이지의 "시스템 보드" 참조).
- 9 팬 케이블을 분리합니다.
- 10 배전 보드를 새시에 고정하는 나사를 분리합니다. 그림 3-31 및 그림 3-32를 참조하십시오.
 **주:** 12개 하드 드라이브 시스템에는 새시에 배전 보드를 고정하는 나사가 3개 있습니다. 8개 하드 드라이브 시스템에는 배전 보드를 새시에 고정하는 4개의 고정 나사가 있습니다.
- 11 청색 탭을 당기고 배전 보드를 들어 올린 다음 시스템의 앞쪽으로 움직여 전원 공급 장치 베이의 탭에서 분리합니다. 그림 3-31 및 그림 3-32를 참조하십시오.

그림 3-31. 배전 보드 분리 및 설치(8개 하드 드라이브 시스템)



- | | | | |
|---|------------|---|--------------|
| 1 | 나사(4개) | 2 | 전원 공급 장치 커넥터 |
| 3 | 전원 인터포저 보드 | 4 | 청색 탭 |
| 5 | 배전 보드 | 6 | 팬 모듈 케이블 커넥터 |

그림 3-32. 배전 보드 분리 및 설치(12개 하드 드라이브 시스템)



- | | | | |
|---|------------|---|--------------|
| 1 | 나사(3개) | 2 | 전원 공급 장치 커넥터 |
| 3 | 전원 인터포저 보드 | 4 | 청색 탭 |
| 5 | 배전 보드 | 6 | 팬 모듈 케이블 커넥터 |

배전 보드 장착



주의: 대부분의 수리 작업은 공인된 서비스 기술자만 수행할 수 있습니다. 사용자는 제품 설명서에서 허가한 경우나 온라인 또는 전화서비스/지원팀에서 지시한 경우에만 문제 해결 절차 및 단순 수리 작업을 수행할 수 있습니다.

Dell의 승인을 받지 않은 서비스 작업으로 인한 손상에 대해서는 보상을 받을 수 없습니다. 제품과 함께 제공된 안전 지침을 읽고 따르십시오.

- 1 새 배전 보드 조립품을 포장에서 꺼냅니다.
- 2 배전 보드를 새시의 탭에 맞추고 청색 탭이 보드의 모서리에 제대로 고정될 때까지 밀니다. 그림 3-32를 참조하십시오.
- 3 배전 보드를 새시에 고정하는 나사 4개를 설치합니다. 그림 3-31 및 그림 3-32를 참조하십시오.



주: 12개 하드 드라이브 시스템에는 배전 보드를 새시에 고정하는 나사 3개만 있습니다.

- 4 배전 케이블을 시스템 보드에 연결하고(157페이지의 "시스템 보드" 참조) 그림 3-31 및 그림 3-32에 표시된 것과 같이 배전 보드에 팬 케이블을 연결합니다.
- 5 해당되는 경우 배전 보드 위로 지지대 브래킷을 맞추고 나사를 사용하여 제자리에 고정합니다.
- 6 해당되는 경우 내부 하드 드라이브 베이로 설치합니다. 98페이지의 "내부 하드 드라이브 베이 설치"를 참조하십시오.
- 7 시스템에 전원 공급 장치를 설치합니다. 108페이지의 "전원 공급 장치 설치"를 참조하십시오.
- 8 확장 카드 라이저를 장착합니다. 123페이지의 "확장 카드 라이저 설치"를 참조하십시오.
- 9 확장 카드를 장착합니다. 118페이지의 "확장 카드 설치"를 참조하십시오.
- 10 시스템을 닫습니다. 89페이지의 "시스템 닫기"를 참조하십시오.
- 11 시스템을 전원 콘센트에 다시 연결하고 시스템 및 시스템에 연결된 주변 장치의 전원을 모두 켭니다.

시스템 보드

시스템 보드 분리

△ 주의: 대부분의 수리 작업은 공인된 서비스 기술자만 수행할 수 있습니다. 사용자는 제품 설명서에서 허가한 경우나 온라인 또는 전화서비스/지원팀에서 지시한 경우에만 문제 해결 절차 및 단순 수리 작업을 수행할 수 있습니다. Dell의 승인을 받지 않은 서비스 작업으로 인한 손상에 대해서는 보상을 받을 수 없습니다. 제품과 함께 제공된 안전 지침을 읽고 따르십시오.

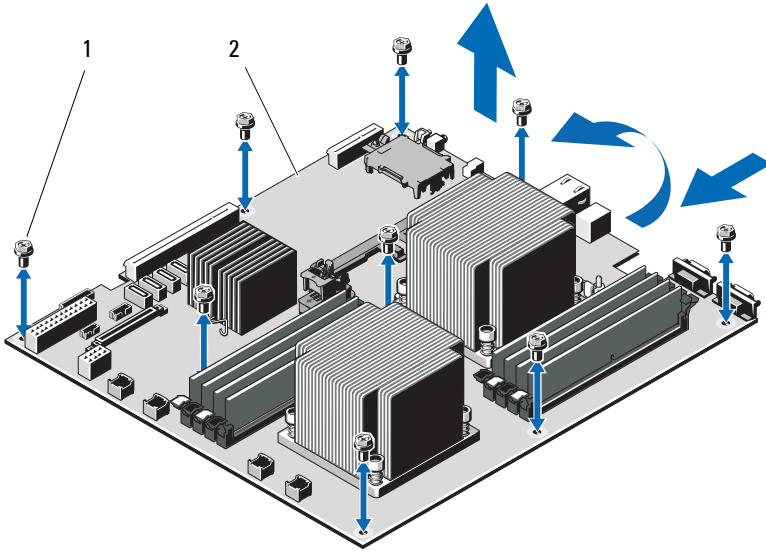
△ 주의: 암호화 키를 사용하여 TPM(신뢰할 수 있는 프로그램 모듈)을 사용하는 경우 프로그램 또는 시스템 설치 중에 복구 키를 작성하라는 메시지가 표시될 수 있습니다. 이 복구 키를 반드시 작성하여 안전하게 보관해 두십시오. 이 시스템 보드를 교체하면 시스템 또는 프로그램을 재시작할 때 복구 키를 입력해야만 하드 드라이브의 암호화된 데이터에 액세스할 수 있습니다.

- 1 시스템 및 장착된 주변 장치의 전원을 끄고 시스템을 전원 콘센트에서 분리합니다.
- 2 시스템을 엽니다. 87페이지의 "시스템 열기"를 참조하십시오.
- 3 냉각기 덮개를 분리합니다. 90페이지의 "냉각기 덮개 분리"를 참조하십시오.
- 4 전원 공급 장치를 분리합니다. 107페이지의 "전원 공급 장치 분리" 또는 109페이지의 "시스템 메모리"를 참조하십시오.
- 5 모든 확장 카드를 분리하고 해당하는 경우 저장소 컨트롤러 카드도 분리합니다. 120페이지의 "확장 카드 분리" 및 124페이지의 "저장소 컨트롤러 카드 분리"를 참조하십시오.
- 6 확장 카드 라이저를 분리합니다. 127페이지의 "iDRAC6 Express 카드(선택 사양)"를 참조하십시오.
- 7 방열판, 프로세서 및 방열판 보호물을 분리합니다. 134페이지의 "프로세서 분리"를 참조하십시오.
- 8 이미 설치된 iDRAC6 Enterprise 카드가 있으면 분리합니다. 131페이지의 "iDRAC6 Enterprise 카드 분리"를 참조하십시오.
- 9 iDRAC6 Express 카드가 설치되어 있는 경우 이 카드를 분리합니다. 128페이지의 "iDRAC6 Express 카드 분리"를 참조하십시오.
- 10 시스템 보드에서 모든 케이블을 분리합니다.
- 11 시스템 보드를 새시에 고정하는 나사 9개를 분리한 다음 시스템 보드 조립품을 새시 전면 끝 방향으로 밀니다.

△ 주의: 메모리 모듈, 프로세서 또는 그 밖의 구성요소를 잡고 시스템 보드 조립품을 들어 올리지 마십시오.

12 시스템 보드 조립품의 모서리 부분을 잡고 시스템 보드 조립품을 새시에서 들어서 빼냅니다. 그림 3-33를 참조하십시오.

그림 3-33. 시스템 보드 분리 및 설치



1 나사(9개)

2 시스템 보드 조립품

시스템 보드 설치

△ 주의: 대부분의 수리 작업은 공인된 서비스 기술자만 수행할 수 있습니다. 사용자는 제품 설명서에서 허가한 경우나 온라인 또는 전화서비스/지원팀에서 지시한 경우에만 문제 해결 절차 및 단순 수리 작업을 수행할 수 있습니다. Dell의 승인을 받지 않은 서비스 작업으로 인한 손상에 대해서는 보상을 받을 수 없습니다. 제품과 함께 제공된 안전 지침을 읽고 따르십시오.

- 1 새 시스템 보드의 포장을 풉니다.
- 2 프로세서 실드에서 레이블을 분리하여 이를 시스템 전면의 시스템 식별 패널에 부착합니다. 그림 1-1를 참조하십시오.
- 3 시스템 보드의 모서리를 잡고 새시에 내려놓습니다.

△ 주의: 메모리 모듈, 프로세서 또는 그 밖의 구성요소를 잡고 시스템 보드 조립품을 들어 올리지 마십시오.

- 4 시스템 보드의 전면을 살짝 들어 올리고 시스템 보드가 완전히 평평하게 놓일 때까지 새시 하단으로 이동합니다.
- 5 시스템 보드가 제 위치에 고정될 때까지 새시 후면 방향으로 밀니다.
- 6 새시에 시스템 보드를 고정하는 나사 9개를 조입니다. 그림 3-33을 참조하십시오.
- 7 프로세서를 새 시스템 보드로 이동합니다. 134페이지의 "프로세서 분리" 및 137페이지의 "프로세서 설치"를 참조하십시오.
- 8 메모리 모듈을 분리하여 새 보드의 동일한 위치로 이동합니다. 115페이지의 "메모리 모듈 분리" 및 113페이지의 "메모리 모듈 설치"를 참조하십시오.
- 9 시스템 보드에 케이블을 연결합니다. 시스템 보드의 커넥터 위치는 그림 6-1을 참조하십시오.
- 10 확장 카드 라이저를 장착합니다. 123페이지의 "확장 카드 라이저 설치"를 참조하십시오.
- 11 모든 확장 카드를 설치합니다. 118페이지의 "확장 카드 설치"를 참조하십시오.
- 12 해당하는 경우 저장소 컨트롤러 카드를 다시 설치합니다. 126페이지의 "저장소 컨트롤러 카드 설치"를 참조하십시오.

SAS 케이블을 컨트롤러에 연결한 다음, 라이저 1의 끝부분에 있는 가이드 아래에 케이블이 있는지 확인합니다.

- 13 해당하는 경우 iDRAC6 Enterprise 카드를 설치합니다. 129페이지의 "iDRAC6 Enterprise 카드 설치"를 참조하십시오.
- 14 해당하는 경우 iDRAC6 Express 카드를 설치합니다. 127페이지의 "iDRAC6 Express 카드 설치"를 참조하십시오.
- 15 냉각기 덮개를 장착합니다. 91페이지의 "냉각기 덮개 설치"를 참조하십시오.
- 16 시스템을 닫습니다. 89페이지의 "시스템 닫기"를 참조하십시오.
- 17 시스템을 전원 콘센트에 다시 연결하고 시스템 및 시스템에 연결된 주변 장치의 전원을 모두 켭니다.

시스템 문제 해결

안전 제일 - 사용자와 사용자 시스템의 안전을 위하여

- △ 주의: 대부분의 수리 작업은 공인된 서비스 기술자만 수행할 수 있습니다. 사용자는 제품 설명서에서 허가한 경우나 온라인 또는 전화서비스/지원팀에서 지시한 경우에만 문제 해결 절차 및 단순 수리 작업을 수행할 수 있습니다. Dell의 승인을 받지 않은 서비스 작업으로 인한 손상에 대해서는 보상을 받을 수 없습니다. 제품과 함께 제공된 안전 지침을 읽고 따르십시오.

시스템 시작 오류 문제 해결

운영 체제를 설치하거나 시스템의 하드웨어를 다시 구성한 후와 같이 시스템을 시작하는 동안 비디오 이미지 또는 LCD 메시지가 표시되기 전에 시스템이 멈추는 경우에는 다음과 같은 상황인지 확인하십시오.

- UEFI 부팅 관리자에서 운영 체제를 설치한 후 BIOS 부팅 모드로 시스템을 부팅하거나 그 반대로 부팅하는 경우 시스템이 중단됩니다. 운영 체제를 설치한 모드와 동일한 부팅 모드에서 부팅해야 합니다. 57페이지의 "시스템 설치 프로그램 및 UEFI 부팅 관리자 사용"를 참조하십시오.
- 메모리 구성이 잘못된 경우 시스템 시작 시 비디오 출력 없이 작동이 중단될 수 있습니다. 116페이지의 "확장 카드 및 확장 카드 라이저"를 참조하십시오.

다른 시작 문제의 경우에는 화면에 나타나는 LCD 패널 메시지 및 시스템 메시지를 기록하십시오. 자세한 내용은 28페이지의 "LCD 상태 메시지(선택 사양)" 및 40페이지의 "시스템 메시지"를 참조하십시오.

외부 연결 문제 해결

외부 장치의 문제를 해결하기 전에 모든 외부 케이블이 시스템의 외부 커넥터에 제대로 연결되어 있는지 확인하십시오. 시스템의 전면 및 후면 패널 커넥터에 대한 내용은 그림 1-1 및 그림 1-5을 참조하십시오.

비디오 하위 시스템 문제 해결

- 1 모니터에 대한 시스템 및 전원 연결을 검사합니다.
- 2 시스템과 모니터 사이의 비디오 인터페이스 케이블 연결을 검사합니다.
- 3 적절한 온라인 진단 검사를 실행합니다. 179페이지의 "온라인 진단 프로그램 사용"를 참조하십시오.

검사가 성공적으로 완료되는 경우 비디오 하드웨어에 관련된 문제가 아닙니다.

검사가 실패하면 189페이지의 "도움 받기"를 참조하십시오.

USB 장치 문제 해결

USB 키보드 및/또는 마우스 문제를 해결하려면 다음 단계를 수행하십시오. 다른 USB 장치의 경우 5단계로 이동합니다.

- 1 시스템에서 키보드 및 마우스 케이블을 잠깐 분리했다가 다시 연결합니다.
- 2 키보드 또는 마우스를 시스템의 반대쪽에 있는 USB 포트에 연결합니다.
- 3 문제가 해결되면 시스템을 재시작하고 시스템 설치 프로그램을 시작하여 작동하지 않는 USB 포트가 활성화되었는지 확인합니다.
- 4 작동하는 다른 키보드 또는 마우스로 교체합니다.

문제가 해결되면 오류 있는 키보드 또는 마우스를 교체합니다.

문제가 해결되지 않으면 다음 단계로 진행하여 시스템에 연결된 다른 USB 장치의 문제를 해결합니다.

- 5 연결된 모든 USB 장치의 전원을 끄고 시스템에서 분리합니다.
- 6 시스템을 재시작하고 키보드가 작동하는 경우 시스템 설치 프로그램을 시작합니다. USB 포트가 모두 활성화되었는지 확인합니다. 66페이지의 "통합 장치 화면"를 참조하십시오.

키보드가 작동하지 않는 경우 원격 액세스를 사용할 수도 있습니다. 시스템에 액세스할 수 없는 경우 183페이지의 "시스템 모드 잠퍼"에서 해당 시스템 내부의 NVRAM_CLR 잠퍼 설정 및 BIOS를 기본 설정으로 복원하는 방법에 대한 지침을 참조하십시오.

- 7 각 USB 장치를 하나씩 다시 연결하고 전원을 켭니다.
- 8 장치에서 같은 문제가 발생하면 장치 전원을 끄고 USB 케이블을 교체한 다음 장치 전원을 켭니다.
문제가 지속되면 장치를 교체합니다.
문제가 해결되지 않으면 189페이지의 "도움 받기"를 참조하십시오.

직렬 I/O 장치 문제 해결

- 1 시스템 및 직렬 포트에 연결된 모든 주변 장치를 끕니다.
- 2 올바르게 작동하는 케이블로 직렬 인터페이스 케이블을 교환하고 시스템 및 직렬 장치의 전원을 켭니다.
문제가 해결되면 인터페이스 케이블을 교체하십시오.
- 3 시스템 및 직렬 장치를 끄고 유사한 장치로 교환합니다.
- 4 시스템 및 직렬 장치의 전원을 켭니다.
문제가 해결되면 직렬 장치를 교체합니다.
문제가 지속되면 189페이지의 "도움 받기"를 참조하십시오.

NIC 문제 해결

- 1 적절한 온라인 진단 검사를 실행합니다. 179페이지의 "온라인 진단 프로그램 사용"를 참조하십시오.
- 2 시스템을 재시작하고 NIC 컨트롤러와 관련된 시스템 메시지를 확인합니다.

- 3** NIC 커넥터에서 해당 표시등을 확인합니다. 24페이지의 "NIC 표시등 코드"를 참조하십시오.
- 링크 표시등이 켜지지 않는 경우 모든 케이블 연결을 검사합니다.
 - 작동 표시등이 켜지지 않는 경우 네트워크 드라이버 파일이 손상되었거나 없는 것일 수 있습니다.
해당하는 경우 드라이버를 분리하고 다시 설치합니다. NIC 설명서를 참조하십시오.
 - 가능한 경우 자동 협상 설정을 변경합니다.
 - 스위치 또는 허브의 다른 커넥터를 사용합니다.
- 내장형 NIC 카드가 아닌 다른 NIC 카드를 사용하는 경우 NIC 카드의 설명서를 참조하십시오.
- 4** 적절한 드라이버가 설치되어 있고 프로토콜이 연결되어 있는지 확인합니다. NIC 설명서를 참조하십시오.
- 5** 시스템 설치 프로그램을 시작하고 NIC 포트가 활성화되었는지 확인합니다. 66페이지의 "통합 장치 화면"를 참조하십시오.
- 6** 네트워크의 NIC, 허브 및 스위치가 모두 동일한 데이터 전송 속도로 설정되었는지 확인합니다. 각 네트워크 장치의 설명서를 참조하십시오.
- 7** 모든 네트워크 케이블의 유형이 올바르고 최대 길이를 초과하지 않는지 확인합니다.
- 문제가 해결되지 않으면 189페이지의 "도움 받기"를 참조하십시오.

습식 시스템 문제 해결

△ 주의: 대부분의 수리 작업은 공인된 서비스 기술자만 수행할 수 있습니다. 사용자는 제품 설명서에서 허가한 경우나 온라인 또는 전화서비스/지원팀에서 지시한 경우에만 문제 해결 절차 및 단순 수리 작업을 수행할 수 있습니다. Dell의 승인을 받지 않은 서비스 작업으로 인한 손상에 대해서는 보상을 받을 수 없습니다. 제품과 함께 제공된 안전 지침을 읽고 따르십시오.

- 1 시스템 및 장착된 주변 장치의 전원을 끄고 시스템을 전원 콘센트에서 분리합니다.
- 2 시스템을 엽니다. 87페이지의 "시스템 열기"를 참조하십시오.
- 3 시스템에서 구성요소를 분해합니다. 83페이지의 "시스템 구성요소 설치"를 참조하십시오.
 - 냉각기 덮개
 - 하드 드라이브
 - SAS 후면판
 - VFlash 매체 카드
 - USB 메모리 키
 - NIC 하드웨어 키
 - 확장 카드 라이저
 - 내장형 저장소 컨트롤러 카드
 - iDRAC6 Express 카드
 - iDRAC6 Enterprise 카드
 - 전원 공급 장치
 - Fans(팬)
 - 프로세서 및 방열판
 - 메모리 모듈
- 4 최소한 하루 정도 시스템을 완전히 건조시킵니다.
- 5 3단계에서 분리한 구성요소를 다시 설치합니다.
- 6 시스템을 닫습니다. 89페이지의 "시스템 닫기"를 참조하십시오.


- 7 시스템을 전원 콘센트에 다시 연결하고 시스템 및 연결된 주변 장치의 전원을 켭니다.
시스템이 올바르게 시작되지 않으면 189페이지의 "도움 받기"를 참조하십시오.
- 8 시스템이 올바르게 시작되면 시스템을 종료하고 분리한 모든 확장 카드를 다시 설치합니다. 118페이지의 "확장 카드 설치"를 참조하십시오.
- 9 적절한 온라인 진단 검사를 실행합니다. 179페이지의 "온라인 진단 프로그램 사용"를 참조하십시오.
검사가 실패하면 189페이지의 "도움 받기"를 참조하십시오.

손상된 시스템 문제 해결

△ 주의: 대부분의 수리 작업은 공인된 서비스 기술자만 수행할 수 있습니다. 사용자는 제품 설명서에서 허가한 경우나 온라인 또는 전화서비스/지원팀에서 지시한 경우에만 문제 해결 절차 및 단순 수리 작업을 수행할 수 있습니다. Dell의 승인을 받지 않은 서비스 작업으로 인한 손상에 대해서는 보상을 받을 수 없습니다. 제품과 함께 제공된 안전 지침을 읽고 따르십시오.

- 1 시스템 및 장착된 주변 장치의 전원을 끄고 시스템을 전원 콘센트에서 분리합니다.
- 2 시스템을 엽니다. 87페이지의 "시스템 열기"를 참조하십시오.
- 3 다음 구성요소가 올바르게 설치되었는지 확인합니다.
 - 확장 카드 라이저
 - 전원 공급 장치
 - Fans(팬)
 - 프로세서 및 방열판
 - 메모리 모듈
 - 하드 드라이브 캐리어
 - 냉각기 덮개
- 4 모든 케이블이 올바르게 연결되었는지 확인합니다.
- 5 시스템을 닫습니다. 89페이지의 "시스템 닫기"를 참조하십시오.
- 6 시스템 진단 프로그램에서 시스템 보드 검사를 실행합니다. 179페이지의 "시스템 진단 프로그램 실행"를 참조하십시오.
검사가 실패하면 189페이지의 "도움 받기"를 참조하십시오.


시스템 전지 문제 해결

 **주:** 오랫동안(몇 주 또는 몇 달) 시스템을 사용하지 않은 경우 NVRAM의 시스템 구성 정보가 유실될 수 있습니다. 이 문제는 불량 전지로 인해 발생합니다.

- 1 시스템 설치 프로그램을 통해 시간 및 날짜를 다시 입력합니다. 59페이지의 "시스템 설치 프로그램 옵션"을 참조하십시오.
- 2 시스템을 끄고 한 시간 이상 전원 콘센트에서 분리합니다.
- 3 시스템을 전원 콘센트에 다시 연결하고 시스템을 켭니다.
- 4 시스템 설치 프로그램을 시작합니다.


시스템 설치 프로그램의 시간 및 날짜가 정확하지 않은 경우 전지를 교체합니다. 138페이지의 "시스템 전지 교체"를 참조하십시오.

전지를 교체해도 문제가 해결되지 않는 경우 189페이지의 "도움 받기"를 참조하십시오.


 **주:** 일부 소프트웨어는 시스템의 시간을 빠르게 하거나 늦출 수 있습니다. 시스템이 올바르게 작동하지만 시스템 설치 프로그램에 유지된 시간이 정확하지 않은 경우 문제는 불량 전지가 아니라 소프트웨어로 인해 발생한 것일 수 있습니다.

전원 공급 장치 문제 해결

- 1 전원 공급 장치의 오류 표시등으로 오류 있는 전원 공급 장치를 확인합니다. 25페이지의 "전원 표시등 코드"를 참조하십시오.

 **주의:** 시스템이 작동하려면 하나 이상의 전원 공급 장치가 설치되어 있어야 합니다. 하나의 전원 공급 장치만 설치된 상태에서 시스템을 오랫동안 작동하는 경우 시스템이 과열될 수 있습니다.

- 2 전원 공급 장치를 분리한 다음 재설치하는 방법으로 다시 장착합니다. 107페이지의 "전원 공급 장치"를 참조하십시오.

 **주:** 전원 공급 장치를 설치한 후, 시스템에서 전원 공급 장치를 인식하고 올바르게 작동하는지 확인하는 데 몇 초의 시간이 걸립니다. 전원 공급 장치가 올바르게 작동할 경우 전원 표시등은 녹색으로 켜집니다.

문제가 지속되면 오류 있는 전원 공급 장치를 교체합니다.

- 3 문제가 해결되지 않으면 189페이지의 "도움 받기"를 참조하십시오.

시스템 냉각 문제 해결

- △ 주의: 대부분의 수리 작업은 공인된 서비스 기술자만 수행할 수 있습니다. 사용자는 제품 설명서에서 허가한 경우나 온라인 또는 전화서비스/지원팀에서 지시한 경우에만 문제 해결 절차 및 단순 수리 작업을 수행할 수 있습니다. Dell의 승인을 받지 않은 서비스 작업으로 인한 손상에 대해서는 보상을 받을 수 없습니다. 제품과 함께 제공된 안전 지침을 읽고 따르십시오.

다음 상태 중 하나에 해당하지 않는지 확인합니다.

- 시스템 덮개, 냉각기 덮개, 드라이브 보호물, 전원 공급 장치 보호물, 전면 또는 후면 필터 패널이 분리되었습니다.
- 주변 온도가 너무 높습니다.
- 외부 공기 흐름이 막혔습니다.
- 시스템 내부의 케이블이 공기 흐름을 막습니다.
- 개별 냉각 팬이 분리되었거나 오류가 발생했습니다. 168페이지의 "팬 문제 해결"를 참조하십시오.
- 확장 카드 설치 지침을 따르지 않았습니까. 116페이지의 "확장 카드 설치 지침"을 참조하십시오.

팬 문제 해결

- △ 주의: 대부분의 수리 작업은 공인된 서비스 기술자만 수행할 수 있습니다. 사용자는 제품 설명서에서 허가한 경우나 온라인 또는 전화서비스/지원팀에서 지시한 경우에만 문제 해결 절차 및 단순 수리 작업을 수행할 수 있습니다. Dell의 승인을 받지 않은 서비스 작업으로 인한 손상에 대해서는 보상을 받을 수 없습니다. 제품과 함께 제공된 안전 지침을 읽고 따르십시오.

- 1 LCD 패널 또는 진단 소프트웨어에 표시된 오류 있는 팬의 위치를 찾습니다.
- 2 시스템 및 연결된 모든 주변 장치를 끕니다.
- 3 시스템을 엽니다. 87페이지의 "시스템 열기"를 참조하십시오.
- 4 팬의 전원 케이블을 다시 장착합니다.
- 5 시스템을 재시작합니다.
팬이 올바르게 작동하면 시스템을 닫습니다. 89페이지의 "시스템 닫기"를 참조하십시오.
- 6 팬이 작동하지 않으면 시스템을 끄고 새 팬을 설치합니다. 106페이지의 "냉각 팬 설치"를 참조하십시오.

7 시스템을 재시작합니다.

문제가 해결되면 시스템을 닫습니다. 89페이지의 "시스템 닫기"를 참조하십시오.

교체한 팬이 작동하지 않으면 189페이지의 "도움 받기"를 참조하십시오.

시스템 메모리 문제 해결



주의: 대부분의 수리 작업은 공인된 서비스 기술자만 수행할 수 있습니다. 사용자는 제품 설명서에서 허가한 경우나 온라인 또는 전화서비스/지원팀에서 지시한 경우에만 문제 해결 절차 및 단순 수리 작업을 수행할 수 있습니다. Dell의 승인을 받지 않은 서비스 작업으로 인한 손상에 대해서는 보상을 받을 수 없습니다. 제품과 함께 제공된 안전 지침을 읽고 따르십시오.



주: 메모리 구성이 잘못된 경우 시작 단계에서 어떠한 비디오도 출력되지 않고 시스템이 중단될 수 있습니다. 110페이지의 "일반 메모리 모듈 설치 지침"을 참조하고 메모리 구성이 적용 가능한 모든 지침을 준수하는지 확인하십시오.

1 시스템이 작동할 경우 적절한 온라인 진단 검사를 실행합니다. 179페이지의 "온라인 진단 프로그램 사용"을 참조하십시오.

진단 프로그램에서 오류 있음을 나타내면 진단 프로그램에서 제공한 수정 조치를 따릅니다.

2 시스템이 작동하지 않는 경우 시스템 및 연결된 주변 장치의 전원을 끄고 시스템에서 전원을 분리합니다. 10초 이상 기다렸다가 시스템에 전원을 다시 연결합니다.

3 시스템 및 연결된 주변 장치의 전원을 켜고 화면에 표시되는 메시지를 참고합니다.

특정 메모리 모듈에 오류가 있음을 알리는 오류 메시지가 나타나면 14단계로 이동합니다.

4 시스템 설치 프로그램을 시작하고 시스템 메모리 설정을 확인합니다. 61페이지의 "Memory Settings(메모리 설정) 화면"을 참조하십시오. 필요한 경우 메모리 설정을 변경합니다.

메모리 설정이 설치된 메모리와 일치하지만 문제가 계속 표시되는 경우 14단계로 이동합니다.

5 시스템 및 장착된 주변 장치의 전원을 끄고 시스템을 전원 콘센트에서 분리합니다.

6 시스템을 엽니다. 87페이지의 "시스템 열기"를 참조하십시오.

- 7 냉각기 덮개를 분리합니다. 90페이지의 "냉각기 덮개 분리"를 참조하십시오.
- 8 메모리 채널이 제대로 설치되었는지 확인합니다. 110페이지의 "일반 메모리 모듈 설치 지침"을 참조하십시오.
- 9 메모리 모듈을 해당 소켓에 다시 장착합니다. 113페이지의 "메모리 모듈 설치"를 참조하십시오.
- 10 냉각기 덮개를 장착합니다. 91페이지의 "냉각기 덮개 설치"를 참조하십시오.
- 11 시스템을 닫습니다. 89페이지의 "시스템 닫기"를 참조하십시오.
- 12 시스템을 전원 콘센트에 다시 연결하고 시스템 및 연결된 주변 장치의 전원을 켭니다.
- 13 시스템 설치 프로그램을 시작하고 시스템 메모리 설정을 확인합니다. 61페이지의 "Memory Settings(메모리 설정) 화면"를 참조하십시오.
문제가 해결되지 않으면 다음 단계를 계속 진행합니다.
- 14 시스템 및 연결된 주변 장치의 전원을 끄고 시스템에서 전원 연결을 분리합니다.
- 15 시스템을 엽니다. 87페이지의 "시스템 열기"를 참조하십시오.
- 16 진단 검사나 오류 메시지가 특정 메모리 모듈에 오류가 있음을 나타내면 이 모듈을 교환하거나 교체합니다.
- 17 지정되지 않은 오류 있는 메모리 모듈의 문제를 해결하려면 첫 번째 DIMM 소켓에 있는 메모리 모듈을 같은 유형 및 용량의 모듈로 교체합니다. 113페이지의 "메모리 모듈 설치"를 참조하십시오.
- 18 시스템을 닫습니다. 89페이지의 "시스템 닫기"를 참조하십시오.
- 19 시스템을 전원 콘센트에 다시 연결하고 시스템 및 연결된 주변 장치의 전원을 켭니다.
- 20 시스템이 부팅할 때 표시되는 오류 메시지 및 시스템 전면의 진단 표시등을 관찰합니다.
- 21 메모리 문제가 여전히 나타나면 설치된 각 메모리 모듈에 대해 14단계 ~ 20단계를 반복합니다.
모든 메모리 모듈을 검사한 후에도 문제가 지속되면 189페이지의 "도움 받기"를 참조하십시오.

내부 USB 키 문제 해결



주의: 대부분의 수리 작업은 공인된 서비스 기술자만 수행할 수 있습니다. 사용자는 제품 설명서에서 허가한 경우나 온라인 또는 전화서비스/지원팀에서 지시한 경우에만 문제 해결 절차 및 단순 수리 작업을 수행할 수 있습니다. Dell의 승인을 받지 않은 서비스 작업으로 인한 손상에 대해서는 보상을 받을 수 없습니다. 제품과 함께 제공된 안전 지침을 읽고 따르십시오.

- 1 시스템 설치 프로그램을 시작하고 USB 키 포트가 활성화되었는지 확인합니다. 66페이지의 "통합 장치 화면"를 참조하십시오.
- 2 시스템 및 장착된 주변 장치의 전원을 끕니다.
- 3 시스템을 엽니다. 87페이지의 "시스템 열기"를 참조하십시오.
- 4 USB 키를 찾아 다시 장착합니다. 132페이지의 "내부 USB 메모리 키"를 참조하십시오.
- 5 시스템을 닫습니다. 89페이지의 "시스템 닫기"를 참조하십시오.
- 6 시스템 및 장착된 주변 장치의 전원을 켜고 USB 키가 작동하는지 확인합니다.
- 7 문제가 해결되지 않으면 2단계 및 3단계를 반복합니다.
- 8 올바르게 작동하는 다른 USB 키를 삽입합니다.
- 9 시스템을 닫습니다. 89페이지의 "시스템 닫기"를 참조하십시오.
- 10 시스템 및 장착된 주변 장치의 전원을 켜고 USB 키가 작동하는지 확인합니다.
- 11 시스템을 전원 콘센트에 다시 연결하고 시스템 및 연결된 주변 장치의 전원을 켭니다.
문제가 해결되지 않으면 189페이지의 "도움 받기"를 참조하십시오.

광학 드라이브 문제 해결

△ 주의: 대부분의 수리 작업은 공인된 서비스 기술자만 수행할 수 있습니다. 사용자는 제품 설명서에서 허가한 경우나 온라인 또는 전화서비스/지원팀에서 지시한 경우에만 문제 해결 절차 및 단순 수리 작업을 수행할 수 있습니다. Dell의 승인을 받지 않은 서비스 작업으로 인한 손상에 대해서는 보상을 받을 수 없습니다. 제품과 함께 제공된 안전 지침을 읽고 따르십시오.

- 1 해당하는 경우 전면 베젤을 분리합니다. 86페이지의 "전면 베젤 분리"를 참조하십시오.
- 2 다른 CD 또는 DVD를 사용해 봅니다.
- 3 시스템 설치 프로그램을 시작하고 내장형 SATA 컨트롤러 및 드라이브 SATA 포트가 활성화되었는지 확인합니다. 58페이지의 "시스템 설치 프로그램 시작"를 참조하십시오.
- 4 적절한 온라인 진단 검사를 실행합니다. 179페이지의 "온라인 진단 프로그램 사용"를 참조하십시오.
- 5 시스템 및 장착된 주변 장치의 전원을 끄고 시스템을 전원 콘센트에서 분리합니다.
- 6 시스템을 엽니다. 87페이지의 "시스템 열기"를 참조하십시오.
- 7 인터페이스 케이블이 광학 드라이브와 시스템 보드에 단단하게 연결되어 있는지 확인합니다.
- 8 드라이브에 전원 케이블이 올바르게 연결되었는지 확인합니다.
- 9 시스템을 닫습니다. 89페이지의 "시스템 닫기"를 참조하십시오.
- 10 시스템을 전원 콘센트에 다시 연결하고 시스템 및 연결된 주변 장치의 전원을 켭니다.
문제가 해결되지 않으면 189페이지의 "도움 받기"를 참조하십시오.

하드 드라이브 문제 해결

△ 주의: 대부분의 수리 작업은 공인된 서비스 기술자만 수행할 수 있습니다. 사용자는 제품 설명서에서 허가한 경우나 온라인 또는 전화서비스/지원팀에서 지시한 경우에만 문제 해결 절차 및 단순 수리 작업을 수행할 수 있습니다. Dell의 승인을 받지 않은 서비스 작업으로 인한 손상에 대해서는 보상을 받을 수 없습니다. 제품과 함께 제공된 안전 지침을 읽고 따르십시오.

△ 주의: 이 문제 해결 절차로 인해 하드 드라이브에 저장된 데이터가 삭제될 수 있습니다. 계속하기 전에 하드 드라이브에 있는 모든 파일을 백업합니다.

- 1 적절한 온라인 진단 검사를 실행합니다. 179페이지의 "온라인 진단 프로그램 사용"를 참조하십시오.
진단 검사 결과에 따라 필요한 경우 다음 단계를 수행합니다.
- 2 해당하는 경우 전면 베젤을 분리합니다. 86페이지의 "전면 베젤 분리"를 참조하십시오.
- 3 시스템에 RAID 컨트롤러가 있고 하드 드라이브가 RAID 배열로 구성된 경우 다음 단계를 수행합니다.
 - a 시스템을 재시작하고 PERC 컨트롤러의 경우 <Ctrl><R> 키 조합 또는 SAS 컨트롤러의 경우 <Ctrl><C> 키 조합을 눌러 호스트 어댑터 구성 유틸리티 프로그램을 시작합니다.
구성 유틸리티에 대한 내용은 호스트 어댑터와 함께 제공된 설명서를 참조하십시오.
 - b 하드 드라이브가 RAID 배열로 올바르게 구성되어 있는지 확인합니다.
 - c 하드 드라이브를 오프라인으로 전환하고 드라이브를 다시 장착합니다. 92페이지의 "하드 드라이브 분리"를 참조하십시오.
 - d 구성 유틸리티를 종료하고 시스템이 운영 체제로 부팅하도록 합니다.
- 4 컨트롤러 카드에 필요한 장치 드라이버가 설치되고 올바르게 구성되어 있는지 확인합니다. 자세한 내용은 운영 체제 설명서를 참조하십시오.
- 5 시스템을 재시작하고 시스템 설치 프로그램을 시작하여 컨트롤러가 활성화되어 있고 해당 드라이브가 시스템 설치 프로그램에 나타나는지 확인합니다. 58페이지의 "시스템 설치 프로그램 시작"를 참조하십시오.
문제가 지속되면 189페이지의 "도움 받기"를 참조하십시오.
- 6 전면 베젤을 다시 장착합니다. 87페이지의 "전면 베젤 설치"를 참조하십시오.

내부 하드 드라이브 문제 해결

△ 주의: 대부분의 수리 작업은 공인된 서비스 기술자만 수행할 수 있습니다. 사용자는 제품 설명서에서 허가한 경우나 온라인 또는 전화서비스/지원팀에서 지시한 경우에만 문제 해결 절차 및 단순 수리 작업을 수행할 수 있습니다. Dell의 승인을 받지 않은 서비스 작업으로 인한 손상에 대해서는 보상을 받을 수 없습니다. 제품과 함께 제공된 안전 지침을 읽고 따르십시오.

△ 주의: 이 문제 해결 절차로 인해 하드 드라이브에 저장된 데이터가 삭제될 수 있습니다. 계속하기 전에 하드 드라이브에 있는 모든 파일을 백업합니다.

- 1 적절한 온라인 진단 검사를 실행합니다. 179페이지의 "온라인 진단 프로그램 사용"를 참조하십시오.
진단 검사 결과에 따라 필요한 경우 다음 단계를 수행합니다.
- 2 시스템에 RAID 컨트롤러가 있고 하드 드라이브가 RAID 배열로 구성된 경우 다음 단계를 수행합니다.
 - a 시스템을 재시작하고 PERC 컨트롤러의 경우 <Ctrl><R> 키 조합 또는 SAS 컨트롤러의 경우 <Ctrl><C> 키 조합을 눌러 호스트 어댑터 구성 유틸리티 프로그램을 시작합니다.
구성 유틸리티에 대한 내용은 호스트 어댑터와 함께 제공된 설명서를 참조하십시오.
 - b 하드 드라이브가 RAID 배열로 올바르게 구성되어 있는지 확인합니다.
 - c 하드 드라이브를 오프라인으로 전환하고 드라이브를 다시 장착합니다. 96페이지의 "내부 하드 드라이브 베이 분리"를 참조하십시오.
 - d 구성 유틸리티를 종료하고 시스템이 운영 체제로 부팅하도록 합니다.
- 3 컨트롤러 카드에 필요한 장치 드라이버가 설치되고 올바르게 구성되었는지 확인합니다. 자세한 내용은 운영 체제 설명서를 참조하십시오.
- 4 시스템을 재시작하고 시스템 설치 프로그램을 시작하여 컨트롤러가 활성화되어 있고 해당 드라이브가 시스템 설치 프로그램에 나타나는지 확인합니다. 58페이지의 "시스템 설치 프로그램 시작"를 참조하십시오.
문제가 지속되면 189페이지의 "도움 받기"를 참조하십시오.

저장소 컨트롤러 문제 해결



주: SAS 또는 SAS RAID 컨트롤러의 문제를 해결하려면 운영 체제 및 컨트롤러의 설명서도 함께 참조하십시오.

- 1 적절한 온라인 진단 검사를 실행합니다. 179페이지의 "온라인 진단 프로그램 사용"를 참조하십시오.
- 2 시스템 설치 프로그램을 시작하여 SAS 또는 PERC 컨트롤러가 활성화되었는지 확인합니다. 58페이지의 "시스템 설치 프로그램 시작"를 참조하십시오.
- 3 시스템을 재시작하고 해당하는 키를 순차적으로 눌러 구성 유틸리티 프로그램을 시작합니다.
 - SAS 컨트롤러의 경우 <Ctrl><C> 키 조합
 - PERC 컨트롤러의 경우 <Ctrl><R> 키 조합구성 설정에 대한 내용은 컨트롤러 설명서를 참조하십시오.
- 4 구성 설정을 확인하여 필요한 수정을 하고 시스템을 재시작합니다.





주의: 대부분의 수리 작업은 공인된 서비스 기술자만 수행할 수 있습니다. 사용자는 제품 설명서에서 허가한 경우나 온라인 또는 전화서비스/지원팀에서 지시한 경우에만 문제 해결 절차 및 단순 수리 작업을 수행할 수 있습니다. Dell의 승인을 받지 않은 서비스 작업으로 인한 손상에 대해서는 보상을 받을 수 없습니다. 제품과 함께 제공된 안전 지침을 읽고 따르십시오.

- 5 해당하는 경우 전면 베젤을 분리합니다. 86페이지의 "전면 베젤 분리"를 참조하십시오.
- 6 시스템 및 장착된 주변 장치의 전원을 끄고 시스템을 전원 콘센트에서 분리합니다.
- 7 시스템을 엽니다. 87페이지의 "시스템 열기"를 참조하십시오.
- 8 컨트롤러 카드가 시스템 보드 커넥터에 단단히 연결되었는지 확인합니다. 118페이지의 "확장 카드 설치"를 참조하십시오.
- 9 전지가 캐시된 PERC 컨트롤러가 있는 경우 RAID 전지가 제대로 연결되었는지 확인하고, PERC 카드에 메모리 모듈이 있는 경우 제대로 장착되었는지 확인합니다.

- 10 SAS 후면판 및 내장형 저장소 컨트롤러 사이의 케이블이 올바르게 연결되었는지 확인합니다. 126페이지의 "저장소 컨트롤러 카드 설치" 및 그림 3-19를 참조하십시오.
케이블이 저장소 컨트롤러와 SAS 후면판 보드에 단단히 연결되어 있는지 확인합니다.
- 11 시스템을 닫습니다. 89페이지의 "시스템 닫기"를 참조하십시오.
- 12 시스템을 전원 콘센트에 다시 연결하고 시스템 및 연결된 주변 장치의 전원을 켭니다.
문제가 지속되면 189페이지의 "도움 받기"를 참조하십시오.
- 13 해당하는 경우 전면 베젤을 장착합니다. 87페이지의 "전면 베젤 설치"를 참조하십시오.

확장 카드 문제 해결

 **주의:** 대부분의 수리 작업은 공인된 서비스 기술자만 수행할 수 있습니다. 사용자는 제품 설명서에서 허가한 경우나 온라인 또는 전화서비스/지원팀에서 지시한 경우에만 문제 해결 절차 및 단순 수리 작업을 수행할 수 있습니다. Dell의 승인을 받지 않은 서비스 작업으로 인한 손상에 대해서는 보상을 받을 수 없습니다. 제품과 함께 제공된 안전 지침을 읽고 따르십시오.

 **주:** 확장 카드의 문제를 해결하려면 운영 체제 및 확장 카드 설명서를 참조하십시오.

- 1 적절한 온라인 진단 검사를 실행합니다. 179페이지의 "온라인 진단 프로그램 사용"를 참조하십시오.
- 2 해당하는 경우 전면 베젤을 분리합니다. 86페이지의 "전면 베젤 분리"를 참조하십시오.
- 3 시스템 및 장착된 주변 장치의 전원을 끄고 시스템을 전원 콘센트에서 분리합니다.
- 4 시스템을 엽니다. 87페이지의 "시스템 열기"를 참조하십시오.
- 5 각 확장 카드가 해당 커넥터에 단단히 연결되었는지 확인합니다. 118페이지의 "확장 카드 설치"을 참조하십시오.
- 6 각 확장 카드 라이저가 해당 커넥터에 단단히 연결되었는지 확인합니다. 123페이지의 "확장 카드 라이저 설치"을 참조하십시오.
- 7 시스템을 닫습니다. 89페이지의 "시스템 닫기"를 참조하십시오.

- 8 시스템을 전원 콘센트에 다시 연결하고 시스템 및 연결된 주변 장치의 전원을 켭니다.
- 9 문제가 해결되지 않을 경우 시스템 및 장착된 주변 장치를 끄고 전원 콘센트에서 시스템을 분리합니다.
- 10 시스템을 엽니다. 87페이지의 "시스템 열기"를 참조하십시오.
- 11 시스템에 설치된 모든 확장 카드를 분리합니다. 120페이지의 "확장 카드 분리"를 참조하십시오.
- 12 시스템을 닫습니다. 89페이지의 "시스템 닫기"를 참조하십시오.
- 13 시스템을 전원 콘센트에 다시 연결하고 시스템 및 연결된 주변 장치의 전원을 켭니다.
- 14 적절한 온라인 진단 검사를 실행합니다. 179페이지의 "시스템 진단 프로그램 실행"를 참조하십시오.
검사가 실패하면 189페이지의 "도움 받기"를 참조하십시오.
- 15 11단계에서 분리한 각 확장 카드에 대해 다음 단계를 수행합니다.
 - a 시스템 및 장착된 주변 장치의 전원을 끄고 시스템을 전원 콘센트에서 분리합니다.
 - b 시스템을 엽니다. 87페이지의 "시스템 열기"를 참조하십시오.
 - c 확장 카드 중 하나를 재설치합니다.
 - d 시스템을 닫습니다. 89페이지의 "시스템 닫기"를 참조하십시오.
 - e 적절한 진단 검사를 실행합니다.
검사가 실패하면 189페이지의 "도움 받기"를 참조하십시오.

프로세서 문제 해결

△ 주의: 대부분의 수리 작업은 공인된 서비스 기술자만 수행할 수 있습니다. 사용자는 제품 설명서에서 허가한 경우나 온라인 또는 전화서비스/지원팀에서 지시한 경우에만 문제 해결 절차 및 단순 수리 작업을 수행할 수 있습니다. Dell의 승인을 받지 않은 서비스 작업으로 인한 손상에 대해서는 보상을 받을 수 없습니다. 제품과 함께 제공된 안전 지침을 읽고 따르십시오.

- 1 적절한 온라인 진단 검사를 실행합니다. 179페이지의 "온라인 진단 프로그램 사용"를 참조하십시오.
- 2 시스템 및 연결된 주변 장치의 전원을 끄고 시스템을 전원 콘센트에서 분리합니다.

- 3 시스템을 엽니다. 87페이지의 "시스템 열기"를 참조하십시오.
- 4 각 프로세서 및 방열판이 올바르게 설치되었는지 확인합니다. 137페이지의 "프로세서 설치"을 참조하십시오.
- 5 시스템을 닫습니다. 89페이지의 "시스템 닫기"를 참조하십시오.
- 6 시스템을 전원 콘센트에 다시 연결하고 시스템 및 연결된 주변 장치의 전원을 켭니다.
- 7 적절한 온라인 진단 검사를 실행합니다. 179페이지의 "시스템 진단 프로그램 실행"를 참조하십시오.
- 8 시스템 및 연결된 주변 장치의 전원을 끄고 시스템을 전원 콘센트에서 분리합니다.
- 9 시스템을 엽니다. 87페이지의 "시스템 열기"를 참조하십시오.
- 10 프로세서 2를 분리합니다. 134페이지의 "프로세서 분리"를 참조하십시오.
- 11 시스템을 닫습니다. 89페이지의 "시스템 닫기"를 참조하십시오.
- 12 시스템을 전원 콘센트에 다시 연결하고 시스템 및 연결된 주변 장치의 전원을 켭니다.
- 13 적절한 온라인 진단 검사를 실행합니다. 179페이지의 "시스템 진단 프로그램 실행"를 참조하십시오.
검사가 실패하면 프로세서에 오류가 있는 것입니다. 189페이지의 "도움 받기"를 참조하십시오.
- 14 시스템 및 연결된 주변 장치의 전원을 끄고 시스템을 전원 콘센트에서 분리합니다.
- 15 시스템을 엽니다. 87페이지의 "시스템 열기"를 참조하십시오.
- 16 프로세서 1을 프로세서 2로 교체합니다. 137페이지의 "프로세서 설치"를 참조하십시오.
- 17 11단계~13단계를 반복합니다.
프로세서를 모두 검사했지만 문제가 지속되면 시스템 보드에 오류가 있는 것입니다. 189페이지의 "도움 받기"를 참조하십시오.

시스템 진단 프로그램 실행

시스템에 문제가 발생하면 기술 지원에 문의하기 전에 진단 프로그램을 실행합니다. 진단 프로그램의 목적은 추가 장비가 필요 없이 데이터를 유실하지 않고 시스템 하드웨어를 검사하기 위한 것입니다. 자체적으로 문제를 해결할 수 없는 경우에는 서비스 및 지원 직원이 진단 검사 결과를 사용하여 문제 해결을 지원할 수 있습니다.

온라인 진단 프로그램 사용

시스템 문제를 평가하려면 먼저 온라인 진단 프로그램을 사용합니다. Dell Online Diagnostics는 하드 드라이브, 실제 메모리, 통신 및 프린터 포트, NIC, CMOS 등과 같은 새시 및 저장소 구성요소에 대한 진단 검사를 포함한 진단 프로그램 또는 검사 모듈을 일컫는 제품군입니다. 온라인 진단 프로그램을 사용하여 문제를 식별할 수 없는 경우 내장형 시스템 진단 프로그램을 사용합니다.

지원되는 Microsoft Windows 및 Linux 운영 체제를 실행하는 시스템에서 Online Diagnostics를 실행하는 데 필요한 파일은 support.dell.com 및 시스템과 함께 제공된 DVD에 있습니다. 진단 프로그램 사용에 대한 자세한 내용은 *Dell Online Diagnostics 사용 설명서*를 참조하십시오.

내장형 시스템 진단 프로그램은 Lifecycle Controller를 사용하여 시작할 수 있습니다. 컨트롤러 사용에 대한 자세한 내용은 support.dell.com/manuals에서 Lifecycle Controller 설명서를 참조하십시오.

내장형 시스템 진단 프로그램 기능

내장형 시스템 진단 프로그램은 특정 장치 또는 장치 그룹에 대해 일련의 메뉴 및 옵션을 제공합니다. 시스템 진단 프로그램 메뉴 및 옵션을 사용하여 다음 작업을 수행할 수 있습니다.

- 검사를 개별적으로 실행하거나 집합적으로 실행합니다.
- 검사 순서를 제어합니다.
- 검사를 반복합니다.
- 검사 결과를 표시, 인쇄 또는 저장합니다.
- 오류가 감지되는 경우 검사를 일시 중단하거나 사용자 정의한 오류 제한에 도달하는 경우 검사를 종료합니다.
- 각 검사 및 해당 매개변수에 대해 간략히 설명하는 도움말 메시지를 봅니다.
- 검사가 성공적으로 완료되었는지 알려 주는 상태 메시지를 봅니다.
- 검사 중에 발생한 문제를 알려주는 오류 메시지를 봅니다.

내장형 시스템 진단 프로그램 사용 시기

시스템의 주요 구성요소 또는 장치가 올바르게 작동하지 않는 경우 구성요소 오류가 표시될 수 있습니다. 프로세서 및 시스템의 입출력 장치가 작동하면 시스템 진단 프로그램을 사용하여 문제를 확인할 수 있습니다.

내장형 시스템 진단 프로그램 실행

USC 기본 화면에서 내장형 시스템 진단 프로그램을 실행할 수 있습니다.

△ 주의: 시스템 진단 프로그램은 해당 시스템을 검사하는 데만 사용합니다. 이 프로그램을 다른 시스템에 사용하면 잘못된 결과 또는 오류 메시지가 표시될 수 있습니다.

- 1 시스템이 부팅될 때 <F10> 키를 눌러 컨트롤러를 시작합니다.
- 2 왼쪽 창에서 **Diagnostics**(진단 프로그램)를 클릭하고 오른쪽 창에서 **Launch Diagnostics**(진단 프로그램 시작)를 클릭합니다.

Diagnostics(진단 프로그램) 메뉴를 사용하여 모든 진단 검사 또는 특정 진단 검사를 실행하거나 종료할 수 있습니다.

내장형 시스템 진단 검사 옵션

Main Menu(기본 메뉴) 창의 검사 옵션을 클릭합니다.

검사 옵션	기능
Express Test(빠른 검사)	시스템을 빠르게 검사합니다. 이 옵션은 장치 검사를 실행하며 사용자가 개입하지 않아도 됩니다.
Extended Test (확장 검사)	시스템을 철저히 검사합니다. 이 검사는 한 시간 이상 소요됩니다.
Custom Test (사용자 정의 검사)	특정 장치를 검사합니다.
Information(정보)	검사 결과를 표시합니다.

사용자 정의 검사 옵션 사용

Main Menu(기본 메뉴) 창에서 Custom Test(사용자 정의 검사)를 선택할 경우 Customize(사용자 정의) 창이 나타나며, 이 창에서 검사할 장치 및 검사를 위한 특정 옵션을 선택하고 검사 결과를 볼 수 있습니다.

검사할 장치 선택

Customize(사용자 정의) 창의 왼쪽에는 검사할 수 있는 장치가 표시됩니다. 장치 또는 모듈의 구성요소를 보려면 장치 또는 모듈 옆의 (+)를 클릭합니다. 사용 가능한 검사를 보려면 구성요소에 있는 (+)를 클릭합니다. 해당 구성요소 대신 장치를 클릭하면 검사할 장치의 모든 구성요소가 선택됩니다.



주: 검사할 모든 장치 및 구성요소를 선택한 후 All Devices(모든 장치)를 강조 표시한 다음 Run Tests(검사 실행)를 클릭합니다.

진단 프로그램 옵션 선택

Diagnostics Options(진단 프로그램 옵션) 영역에서 장치에 실행할 검사를 선택합니다.

- **Non-Interactive Tests Only**(비 대화형 검사만) — 사용자 개입이 필요 없는 검사만 실행됩니다.
- **Quick Tests Only**(빠른 검사만) — 장치에 대한 빠른 검사만 실행됩니다.
- **Show Ending Timestamp**(종료 타임스탬프 표시) — 검사 로그에 시간이 표시됩니다.
- **Test Iterations**(검사 반복) — 검사를 실행할 횟수를 선택합니다.
- **Log output file pathname**(로그 출력 파일 경로 이름) — 검사 로그 파일을 저장할 디스켓 드라이브 또는 USB 메모리 키를 지정할 수 있습니다. 하드 드라이브에는 파일을 저장할 수 없습니다.

정보 및 결과 보기

다음과 같은 **Customize**(사용자 정의) 창의 탭은 검사 및 검사 결과에 대한 정보를 제공합니다.

- **Results**(결과) — 실행된 검사 및 검사 결과를 표시합니다.
- **Errors**(오류) — 검사 중에 발생한 모든 오류를 표시합니다.
- **Help**(도움말) — 현재 선택한 장치, 구성요소 또는 검사에 대한 정보를 표시합니다.
- **Configuration**(구성) — 현재 선택한 장치에 대한 기본 구성 정보를 표시합니다.
- **Parameters**(매개변수) — 검사에 설정할 수 있는 매개변수를 표시합니다.





점퍼 및 커넥터

이 항목에서는 시스템 점퍼에 대한 자세한 정보를 제공합니다. 또한 점퍼 및 스위치에 대한 기본 정보를 제공하며 시스템의 다양한 보드에 있는 커넥터에 대해 설명합니다.

시스템 보드 점퍼

그림 6-1에서는 시스템 보드상의 구성 점퍼의 위치를 보여 줍니다. 표 6-1에는 점퍼 설정이 나열되어 있습니다.

표 6-1. 시스템 보드 점퍼 설정

점퍼	설정	설명
PWRD_EN	 (기본값)	암호 기능이 활성화됩니다. (핀 2-4)
		암호 기능이 비활성화되고 다음에 AC 전원을 켜면 iDRAC6 로컬 액세스가 잠금 해제됩니다(핀 4-6).
NVRAM_CLR	 (기본값)	시스템 부팅 시 구성 설정이 유지됩니다(핀 3-5).
		다음 시스템 부팅 시 구성 설정이 지워집니다(핀 1-3).

시스템 보드 커넥터

시스템 보드 커넥터의 위치 및 설명에 대한 내용은 그림 6-1 및 표 6-2를 참조하십시오.

그림 6-1. 시스템 보드 커넥터

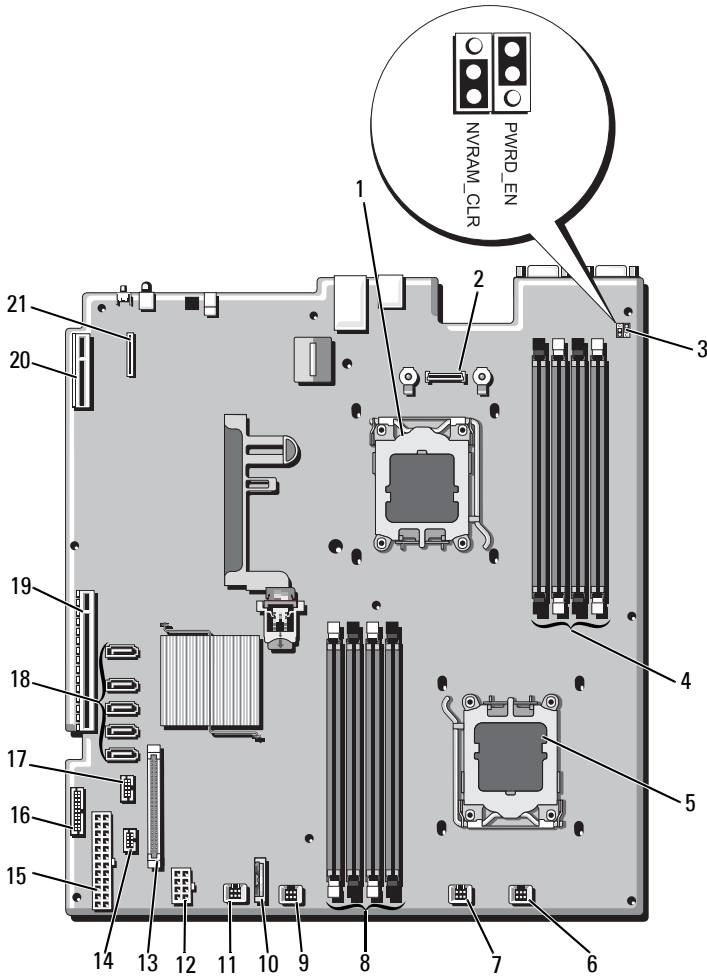


표 6-2. 시스템 보드 커넥터

항목	커넥터	설명
1	CPU2	프로세서 2
2	iDRAC6 Enterprise	iDRAC6 Enterprise 카드 커넥터
3	PSWD_EN	암호 활성화 점퍼
	NVRM_CLR	NVRAM 지우기 점퍼
4	B4	메모리 모듈 슬롯 B4
	B2	메모리 모듈 슬롯 B2(흰색 분리 레버)
	B3	메모리 모듈 슬롯 B3
	B1	메모리 모듈 슬롯 B1(흰색 분리 레버)
5	CPU1	프로세서 1
6	FAN1	냉각 팬 1 커넥터
7	FAN2	냉각 팬 2 커넥터
8	A1	메모리 모듈 슬롯 A1(흰색 분리 레버)
	A3	메모리 모듈 슬롯 A3
	A2	메모리 모듈 슬롯 A2(흰색 분리 레버)
	A4	메모리 모듈 슬롯 A4
9	FAN3	냉각 팬 3 커넥터
10	BATTERY	시스템 배터리
11	FAN4	냉각 팬 4 커넥터
12	I2V	8핀 전원 커넥터
13	FP_CONN	제어판 커넥터
14	BP_CONN	후면판 전원 커넥터
15	PWR_CONN	24핀 전원 커넥터
16	PDB_I2C	배전 보드 커넥터
17	FP_USB_CONN	후면판 USB 커넥터

표 6-2. 시스템 보드 커넥터 (계속)

항목	커넥터	설명
18	SATA_A	SATA 커넥터 A
	SATA_B	SATA 커넥터 B
	SATA_C	SATA 커넥터 C
	SATA_D	SATA 커넥터 D
	SATA_E	SATA 커넥터 E
19	RISER	확장 카드 라이저 커넥터
20	RISER	확장 카드 라이저 커넥터
21	iDRAC6 Express	iDRAC6 Express 카드 커넥터

잇은 암호 비활성화

시스템의 소프트웨어 보안 기능에는 57페이지의 "시스템 설치 프로그램 및 UEFI 부팅 관리자 사용"에 자세히 설명되어 있는 시스템 암호 및 설치 암호가 포함되어 있습니다. 암호 점퍼는 이러한 암호 기능을 활성화하거나 비활성화하며 현재 사용 중인 모든 암호를 지웁니다.

△ 주의: 대부분의 수리 작업은 공인된 서비스 기술자만 수행할 수 있습니다. 사용자는 제품 설명서에서 허가한 경우나 온라인 또는 전화서비스/지원팀에서 지시한 경우에만 문제 해결 절차 및 단순 수리 작업을 수행할 수 있습니다. Dell의 승인을 받지 않은 서비스 작업으로 인한 손상에 대해서는 보상을 받을 수 없습니다. 제품과 함께 제공된 안전 지침을 읽고 따르십시오.

- 1 시스템과 시스템에 장착된 모든 주변 장치의 전원을 끄고 전원 콘센트에서 시스템을 분리합니다.
- 2 시스템을 엽니다. 87페이지의 "시스템 열기"를 참조하십시오.
- 3 암호 점퍼를 "비활성" 위치로 이동하여 암호를 지웁니다. 표 6-1을 참조하십시오.
시스템 보드에서 암호 점퍼를 찾으려면 그림 6-1을 참조하십시오.
- 4 시스템을 닫습니다. 89페이지의 "시스템 닫기"를 참조하십시오.

- 5 시스템 및 주변 장치를 전원 콘센트에 다시 연결하고 시스템을 켭니다.
암호 점퍼 플러그가 "비활성" 위치에 있는 상태로 시스템을 부팅해야만 기존 암호를 비활성화(삭제)할 수 있습니다. 그러나 새 시스템 및/또는 설치 암호를 할당하기 전에 점퍼 플러그를 활성 위치로 되돌려야 합니다.



주: 점퍼 플러그가 여전히 "비활성" 위치에 있는 상태에서 새 시스템 및/또는 설치 암호를 할당하면 시스템은 다음 부팅 시 새 암호를 비활성화합니다.

- 6 시스템과 시스템에 장착된 모든 주변 장치의 전원을 끄고 전원 콘센트에서 시스템을 분리합니다.
- 7 시스템을 엽니다. 87페이지의 "시스템 열기"를 참조하십시오.
- 8 암호 기능을 복원하려면 암호 점퍼를 다시 활성 위치로 이동합니다. 표 6-1를 참조하십시오.
- 9 시스템을 닫습니다. 89페이지의 "시스템 닫기"를 참조하십시오.
- 10 시스템 및 주변 장치를 전원 콘센트에 다시 연결하고 시스템을 켭니다.
- 11 새 시스템 및/또는 설치 암호를 할당합니다.
시스템 설치 프로그램을 사용하여 새 암호를 할당하려면 76페이지의 "시스템 및 설치 암호 기능"을 참조하십시오.

도움 받기

Dell에 문의하기

미국에 거주하는 고객은 800-WWW-DELL(800-999-3355)로 문의하십시오.



주: 인터넷 연결을 사용할 수 없는 경우에는 구매 송장, 포장 명세서, 청구서 또는 Dell 제품 카탈로그에서 연락처 정보를 찾을 수 있습니다.

Dell은 다양한 온라인 및 전화 기반의 지원과 서비스 옵션을 제공합니다. 제공 여부는 국가/지역과 제품에 따라 차이가 있으며 일부 서비스는 소재 지역에서 사용하지 못할 수 있습니다. 판매, 기술 지원 또는 고객 서비스 문제에 대해 Dell에 문의하려면 다음 절차를 따릅니다.

- 1 support.dell.com을 방문합니다.
- 2 페이지 아래쪽의 **Choose A Country/Region**(국가/지역 선택) 드롭다운 메뉴에서 소재 국가 또는 지역이 있는지 확인합니다.
- 3 페이지 왼쪽에서 **Contact Us**(문의처)를 클릭합니다.
- 4 필요에 따라 해당 서비스 또는 지원 링크를 선택합니다.
- 5 Dell에 문의하는 데 편리한 방법을 선택합니다.

색인

B

BMC
구성, 81

C

CD 드라이브
문제 해결, 172

D

Dell
문의하기, 189
Dell PowerEdge Diagnostics
사용, 179
Dell에 문의하기, 189
DIMM
메모리 모듈(DIMM) 참조.

I

iDRAC6 Enterprise 카드
(선택 사양), 129
iDRAC6 Express 카드
(선택 사양), 127
iDRAC6 구성 유틸리티, 82

L

LCD 패널
기능, 16
메뉴, 17
Lifecycle Controller, 80

N

NIC
문제 해결, 163
표시등, 24

O

Optimizer(최적화 프로그램) 매
모리 모드, 111

P

POST
시스템 기능 액세스, 11

S

SAS RAID 컨트롤러 도터 카드
문제 해결, 175
SAS 컨트롤러 도터 카드
문제 해결, 175

SAS 컨트롤러 카드

분리, 124

설치, 126

SAS 하드 드라이브. 하드 드라이브 참조.

SAS 후면판 보드

분리, 148

설치, 152

SATA 하드 드라이브. 하드 드라이브 참조.

SD 카드

문제 해결, 171

T

TPM 보안, 71

U

UEFI 부팅 관리자

System Utilities

(시스템 유틸리티) 화면, 75

UEFI Boot Settings

(UEFI 부팅 설정) 화면, 75

기본 화면, 74

시작, 73

USB

메모리 키용 내부 커넥터, 132

전면 패널 커넥터, 12

USB 키

문제 해결, 171

Z

경고 메시지, 55

내장형 시스템 관리, 80

냉각 덮개

설치, 91

냉각 팬

문제 해결, 168

장착, 106

냉각기 덮개

분리, 90

덮개

닫기, 89

열기, 87

드라이브 보호물

분리, 91

설치, 92

메모리

문제 해결, 169

메모리 모듈(DIMM)

UDIMM 구성, 117

구성, 110

분리, 115

설치, 113

메모리 모드

Optimizer

(최적화 프로그램), 111

메모리 키 커넥터(USB), 132

메시지

경고, 55

상태 LCD, 28

시스템, 40

오류 메시지, 58

문제 해결

- CD 드라이브, 172
- NIC, 163
- SAS RAID 컨트롤러 도터 카드, 175
- SD 카드, 171
- 내부 USB 키, 171
- 내부 하드 드라이브, 174
- 냉각 팬, 168
- 메모리, 169
- 비디오, 162
- 손상된 시스템, 166
- 습식 시스템, 165
- 시스템 냉각, 168
- 외부 연결, 161
- 전지, 167
- 키보드, 162
- 프로세서, 177
- 하드 드라이브, 173-174
- 확장 카드, 176

방열판, 135

베젤, 86

보안, 161

보증, 56

보호물

- 전원 공급 장치, 109
- 하드 드라이브, 91

분리

- SAS 컨트롤러, 124
- SAS 후면판 보드, 148
- 냉각기 덮개, 90
- 덮개, 87
- 메모리 모듈, 115
- 베젤, 86

분리 (계속)

- 시스템 보드, 157
- 전원 공급 장치, 107
- 전원 공급 장치 보호물, 109
- 제어판 조립품, 142, 146
- 프로세서, 134
- 하드 드라이브 보호물, 91
- 확장 카드, 120

비디오

- 문제 해결, 162
- 전면 패널 커넥터, 12

설치

- SAS 컨트롤러, 126
- SAS 후면판 보드, 152
- 냉각기 덮개, 91
- 메모리 모듈, 113
- 전원 공급 장치 보호물, 109
- 제어판 조립품, 144, 148
- 프로세서, 137
- 하드 드라이브 보호물, 92
- 하드 드라이브(핫 스왑 가능), 93
- 확장 카드, 118

설치 암호, 79

손상된 시스템

- 문제 해결, 166

슬롯

- 확장 슬롯 참조.

습식 시스템

- 문제 해결, 165

시스템

- 단기, 89
- 열기, 87

시스템 기능

- 액세스, 11

시스템 냉각

문제 해결, 168

시스템 메시지, 40

시스템 보드

분리, 157

설치, 159

점검, 183

커넥터, 184

시스템 보안, 71, 77

시스템 설치 프로그램

PCI IRQ 할당, 67

SATA 설정, 64

내장형 서버 관리 옵션, 69

내장형 장치 옵션, 66

메모리 설정, 61

부팅 설정, 65

시스템 보안 옵션, 71

시작하려면 키 입력, 58

전원 관리 옵션, 70

직렬 통신 옵션, 68

프로세서 설정, 62

시스템 설치 프로그램 화면

기본, 59

시스템 암호, 76

시작

시스템 기능 액세스, 11

암호

비활성화, 186

설치, 79

시스템, 76

업그레이드

프로세서, 134

오류 메시지, 58

장착

냉각 팬, 106

시스템 전지, 138

전원 공급 장치, 108

전면 패널 기능, 12

전원 공급 장치

분리, 107

장착, 108

표시등, 25

전원 공급 장치 보호물, 109

전원 표시등, 12, 25

전지

RAID 카드 전지 문제 해결, 175

문제 해결, 167

전지(시스템)

장착, 138

전화 번호, 189

점검(시스템 보드), 183

제어판 조립품

LCD 패널 기능, 16

기능, 12

분리, 142, 146

설치, 144, 148

지원

Dell에 문의하기, 189

지침

메모리 설치, 110

외부 장치 연결, 24

확장 카드 설치, 116

진단 프로그램

Dell PowerEdge Diagnostics

사용, 179

검사 옵션, 181

고급 검사 옵션, 181

사용 시기, 180

커넥터

USB, 12

비디오, 12

시스템 보드, 184

케이블 연결

광학 드라이브, 100

키보드

문제 해결, 162

표시등

NIC, 24

전면 패널, 12

전원, 12, 25

프로세서

문제 해결, 177

분리, 134

설치, 137

업그레이드, 134

프로세서 참조.

하드 드라이브

문제 해결, 173-174

하드 드라이브(핫 스왑 가능)

설치, 93

확장 슬롯, 116

확장 카드

SAS 컨트롤러, 124

문제 해결, 176

분리, 120

설치, 118

후면 패널 기능 및 표시등, 21

